

# Internationales DKM Serienreglement 2024 // IDKM

## BULLETIN 01/2024

DMSB-Genehmigungs-Nr.: 255/24, genehmigt am 12.01.2024

Ab sofort gelten folgende Änderungen / Ergänzungen (Änderungen / Ergänzungen sind *kursiv* gedruckt)

From now on the following additions and changes are valid (Changes and additions are printed in *italics*)

Only the German and DMSB approved text of the bulletin will be binding.

7. DKM WERTUNGSVERANSTALTUNGEN wird wie folgt ergänzt:

7. DKM CHAMPIONSHIP EVENTS will be added as follows :

Datum / Date	Strecke / Track	Veranstalter / Organiser
19.-21.04. 2024	Motorsportarena Mülsen	<u><a href="#">Club ARENA E e.V. im ADAC</a></u>

11.3 KRAFTSTOFF wird wie folgt geändert :

11.3 FUEL will be changed as follows :

« Es ist für alle Teilnehmer ausschließlich Einheitskraftstoff der Marke ARAL ULTIMATE 102 vorgeschrieben. Dieser ist an allen öffentlichen Aral-Tankstellen im gesamten Gebiet von Deutschland zu beziehen. »

«Only ARAL ULTIMATE 102 standard fuel is required for all participants. This can be obtained at all public Aral gas stations throughout Germany.»

Zur Kontrolle können Kraftstoffproben entnommen werden.  
... »

Fuel samples may be taken to check the conformity.  
... »

12.1.3 OFFIZIELLER AUSHANG wird wie folgt ergänzt:

12.1.3 OFFICIAL NOTICE BOARD will be added as follows :

„Der offizielle Aushang wird digital sein und der Zugang zum digitalen offiziellen Aushang ist in der Ausschreibung der Veranstaltung geregelt.

*The official posting board will be a digital one and the access to the digital official notice board is point-out in the Supplementary Regulations of the Event.*

Der offizielle Aushang für alle Dokumente für die Serie und die einzelnen Veranstaltungen ist digital unter Nutzung der kostenfreien App SPORTITY mit dem Zugangscode DKM2024 einzusehen. »

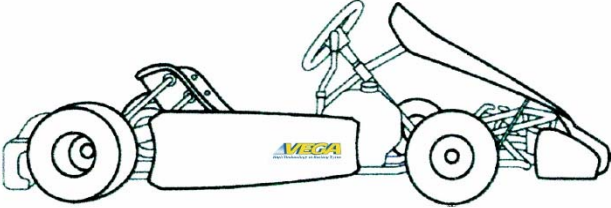
The official notice board for all documents for the Series and the individual Events can be viewed digitally using the free SPORTITY app with the access code DKM2024. »

12.9 WERBEFÄCHEN wird wie folgt ergänzt:

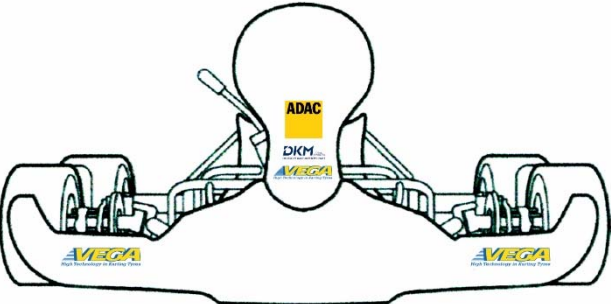
« ...

12.9 ADVERTISING SPACES will be added as follows :

« ...




**Werbefläche Seitenkasten:**  
**VEGA (links und rechts) : 13,5 cm breit x 3 cm hoch**



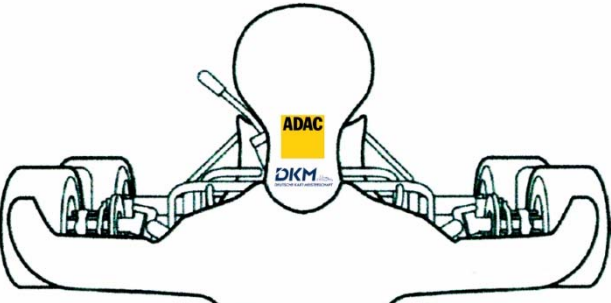
**Werbefläche Frontschild:**  
ADAC : 10 cm x 10 cm  
VEGA : 13,5 cm breit x 3 cm hoch  
DKM : 11,5 cm breit x 4,5 cm hoch

**Werbefläche Frontspoiler:**  
VEGA (links und rechts) : 13,5 cm breit x 3 cm hoch

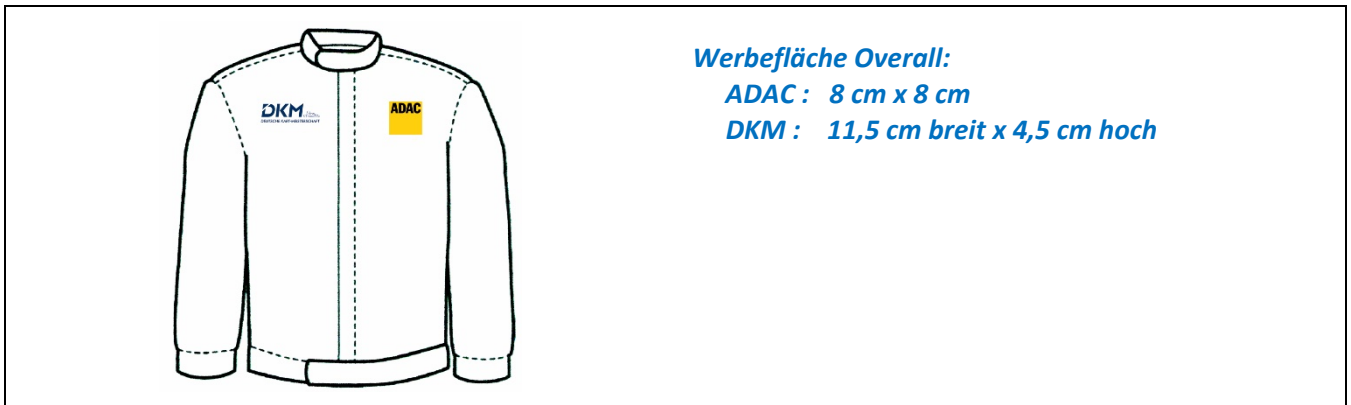


**Werbefläche Overall:**  
ADAC : 8 cm x 8 cm  
DKM : 11,5 cm breit x 4,5 cm hoch  
VEGA : 11 cm breit x 3,5 cm hoch

**Folgende Pflicht-Werbeflächen am Kart und Fahreranzug sind für die IAME SERIES GERMANY (X30 Senior und X30 Junior) festgelegt:**



**Werbefläche Frontschild:**  
ADAC : 10 cm x 10 cm  
DKM : 11,5 cm breit x 4,5 cm hoch



**Werbefläche Overall:**

**ADAC : 8 cm x 8 cm**

**DKM : 11,5 cm breit x 4,5 cm hoch**

*Die Maßangaben der Werbesticker sind Cirka-Angaben.*

*Die notwendigen Sticker und Aufnäher werden rechtzeitig zur Verfügung gestellt.*

*Diese Bestimmungen bezüglich der Werbeflächen sind Bestandteil des Reglements und werden entsprechend unter anderem beim Einlass in den Vorstartbereich überprüft.*

*Sind am Kart und/oder am Fahreranzug die entsprechenden Aufkleber/Aufnäher nicht aufgebracht, erhält der betreffende Teilnehmer keinen Zugang in den Vorstartbereich. »*

**ANHANG 1  
TECHNISCHE BESTIMMUNGEN FÜR DIE KLASSEN  
X30 SENIOR UND X30 JUNIOR**

**2.8 VERGASER**

(IAME TECHNICAL REGULATIONS ART. 26) wird wie folgt geändert:

« Es ist nur der Tillotson-Vergaser HW-27A, der mit dem Motor in seiner Originalkonfiguration geliefert wurde, erlaubt (gleiche Marke, gleiches Modell, gleiche Teilenummer).

Der Vergaser samt Zubehör muss dem Datenblatt [348/C](#) - Carburettor Tillotson HW-27A entsprechen. »

**APPENDIX 1  
TECHNICAL REGULATIONS FOR THE CLASSES  
X30 SENIOR AND X30 JUNIOR**

**2.8 CARBURETOR**

(IAME TECHNICAL REGULATIONS ART. 26) will be changed as follows :

« Only the Tillotson HW-27A carburetor that delivered with the engine in its original configuration is allowed (same brand, same model, same part number).

The carburetor and accessories must comply with Data Form [348/C](#) - Carburettor Tillotson HW-27A. »

DKM-Organisation  
06.04.2024

Bulletin „DKM 01/2024“ genehmigt / Bulletin „DKM 01/2024“ approved: 10.04.2024

Sarah Ahmed  
DMSB Koordination Sport