



TECHNICKÝ PŘEDPIS
pro sportovní vozidla
Českomoravského poháru rallye
na rok 2024

Obsah

1. ÚVOD	4
Vypsání tříd pro ČMPR na rok 2024	4
Přepočítání objemu motorů	5
Specifikace vozidel skupiny „A“	6
Specifikace vozidel skupiny „S“	6
Specifikace vozidel skupiny „H“, „L“	6,7
2. KAROSERIE	8
3. PODVOZEK A BRZDY	10
4. PŘEVODOVÉ ÚSTROJÍ	10
5. MOTORY	11
Obecná pravidla pro použité motory	11
Uprášení typů motorů ŠKODA / dalších značek	11,12
6. SPECIFIKACE pro třídy Historických automobilů H1 až H6	12
Karoserie	12
Podvozek a brzdy	13
Převodová ústrojí	13
Motory	13,15
7. BEZPEČNOSTNÍ OCHRANNÁ KONSTRUKCE	16
Prvky bezpečnostního ochranného rámu (BOR)	16
Základní struktura BOR	17
Rozebíratelné spoje	18
Volitelné vzpěry a výztuha	19
Materiálové specifikace BOR	19
Ochranné obložení	19
8. BEZPEČNOSTNÍ SEDADLA	19,20
9. BEZPEČNOSTNÍ PÁSY	20
Upevnění pásů	20

	Použití	21
10.	OCHRANNÁ PŘILBA, OBLEČENÍ.....	21
	Ochranná přilba	21
	Zádržný systém hlavy (FHR), dále jen „ZS“	21
	Oblečení posádky.....	21
11.	HASÍCÍ SYSTÉMY A PŘÍSTROJE	22
12.	PALIVOVÉ NÁDRŽE A SYSTÉMY.....	23
13.	ELEKTRICKÝ SYSTÉM	23
14.	DISKY A PNEUMATIKY	24
15.	ZVLÁŠTNÍ VÝBAVA	25
16.	POVINNÁ VÝBAVA	25
17.	VÝJIMKY	25
18.	PŘÍLOHY	25
	Příloha č. 1: Základní Technická karta – průvodní dokument pro vozidlo do ČMPR po testování.....	26,27
	Příloha č. 2: Zjednodušená Technická karta – příklad pro pořadatele každé jednotlivé rallye ČMPR	28
	Příloha č. 3: Předepsané kontrolní body v rámci kontroly na STK na vlastní žádost.....	29 - 32

Použitá odborná literatura:

1. Mezinárodní sportovní řády FIA, přílohy „J“ a „K“
články: - 251 – klasifikace a definice
 - 252 – všeobecné předpisy
 - 253 – bezpečnostní výbava vozů
 - 255 – technické předpisy pro vozy sk.“A”
2. Národní sportovní řády
3. Technické požadavky VP (rok 2013)
4. Technické předpisy RC (rok 2013)

1. ÚVOD

Českomoravského poháru rallye (*dále jen ČMPR*) se mohou zúčastnit automobily, které splňují podmínky těchto „Technických požadavků“ pro sportovní vozidla ČMPR pro příslušný rok. Dělí se na **soudobé automobily specifikace „A“**, **„S“** a **historické automobily specifikace „H“**, **„L“** a **„P“**.

Vypsání tříd pro ČMPR na rok 2024:

třída	parametry motoru	specifikace	pozn.
	Soudobá vozidla od r.v. 1992 do r.v. 2017		
A1	do 1400 cm ³		1)
A2	od 1401 cm ³ do 1600 cm ³		1)
A3	od 1601 cm ³ do 2000 cm ³		1)
A4	od 2001 cm ³	pouze 4WD	1)
A5	od 2001 cm ³	pouze 2WD	1)
A6	do 2000 cm ³ (přepł.) od 2001 cm ³ (atmosf.)	pouze 2WD a vznětový	2)
Pozn. 1) při přepłňování regulovat průtok vzduchu turbodmychadlem restriktorem o vnitř. průměru 34,0mm Pozn. 2) při přepłňování nutné umístit před turbodmychadlo restriktor o vnitř./vnějš. Prům. 48,0/54,0mm			

	Soudobá vozidla od r.v. 2013		
S1	vozy homol. Rally2, R5, Rally3	pouze 4WD	
S2	vozy homol. Rally4, Rally5	pouze 2WD	
S3	vozy nevyhovující vypsání třídám		1)
Pozn. 1) při přepłňování motoru nutné umístit před turbodmychadlo restriktor o max. vnitř. průměru 34,0mm			

	Historická vozidla do r.v. 1991		
H1	do 750 cm ³	pouze 2-dobé motory	
H2	od 751 cm ³ do 1200 cm ³		
H3	od 1201 cm ³ do 1600 cm ³		
H4	od 1601 cm ³	pouze 2WD	
H5	do 1400 cm ³	pohon přední nápravy s karburátorem – např. Š Favorit, Wartburg, Fiat, Renault, Ford apod. dle homol. listu	
H6	od 1601 cm ³	pouze 4WD	
H Classic	bez rozdílu objemu motoru	neplní požadavky tříd H1-6, např. je použita sekvenční převodovka, průběžně programovatelné elektronické zapalování, větší objem motoru o více než 100 ccm ³ oproti původnímu stavu v homologačním listu, apod.	
L	bez rozdílu objemu motoru	původní nebo 100% replika dle původní homologace	
P	bez rozdílu objemu motoru	Sériová vozidla doplněná o bezpečnostní výbavu	

Všechna vozidla musí být opatřena registrační značkou (vč. R nebo V) nebo SPZ. (více info dále). Předpokladem je souhlas id. údajů karoserie s TP. Před účastí v rallye musí absolvovat kontrolu na STK – „na vlastní žádost“ a vyhovět bodům kontroly dle Přílohy (tohoto předpisu). - **platnost kontroly je 2 roky**. Absolvovat kontrolu měření emisí motoru není vyžadováno.

Technická karta (základní)

Účastník seriálu rallye v ČMPR je povinen vyplnit základní Technickou kartu s platností po dobu účasti vozidla v seriálu za předpokladu maximálně nepodstatných změn na vozidle. K nutnosti vyplnit kartu novou se přistoupí v souvislosti s příchodem podstatné změny, přestavby vozidla, kdy se mění kategorie a třída. Vyplnění Technické karty je povinné před nebo při testování vozidla, před první účastí v podniku ČMPR a doplňuje se – případně upravuje o případné změny vzniklé opravou přestavbou či úpravou v průběhu sezóny. Tato karta je založena u technických komisařů (v současné době spravuje a aktualizuje p. Jiří Donát). Karta slouží v případě řešení protestů, sporů, mimořádných událostí jako doklad o parametrech vozidla a ochranu účastníků. V průběhu sezóny vydá každý organizátor zjednodušenou Technickou kartu, která se bude vázat prokazatelně k základní techn. kartě. (zjednoduší se vyplňování a zrychlí technické přejímky v rámci každé rallye)
Pozn.: Většina vozidel má již základní techn. karty založeny od května 2022.

Technický komisař nebo ředitel rallye příslušného organizátora má právo rozhodnout o proměření objemu motoru anebo provést další kontrolní úkony v souvislosti s tímto předpisem, bez ohledu na podání protestu jiného účastníka rallye, na časové omezení nebo jiné vícenásobky vlastníka, provozovatele či nájemce vozidla účastnícího se dané rallye.

Přepočítání objemu motorů v případě přeplňování

Pro zařazení sportovního vozidla do příslušné objemové třídy:

- a) **U zážehového** (benzínového) motoru **přeplňovaného se přepočítání provádí** podle vzorce, kde platí:
- $$V = V_z \times K$$
- V** = objem motoru přepočtený (údaj pro zařazení do třídy);
V_z = nominální objem motoru uvedený v technickém průkazu vozidla
K = **1,7** koeficient pro zážehový motor (benzínový) s přeplňováním (turbodmychadlo, mechanické dmychadlo Roots, „G“ nebo Comprex)
(Příklad. SUBARU Impreza WRX $1.994 \text{ ccm}^3 \times 1,7 = 3.389,8 \text{ ccm}^3$)
- b) **U přeplňovaného vznětového** (naftového) motoru a **pro třídy S** se přepočítání neprovádí.
- c) **Dvoudobé motory** - přepočítání z důvodu dvojnásobného počtu pracovních cyklů se neprovádí.

Specifikace soudobých vozidel - třídy „A“

Za **soudobé automobily** jsou pro tento předpis považována sériově vyráběná vozidla od **1.1.1992**, které je možno dále upravit pro sportovní použití, zejména s důrazem na bezpečnost posádky i okolí. Doporučuje se provést úpravy podle veřejně přístupných informací na stránkách Autoklubu ČR., (konkrétně přílohy „J“ MSŘ FIA, originální znění v AJ a FJ na webu FIA: www.fia.com/regulation/category/117) a podle příslušných homologací výrobce schválených FIA bez ohledu na termín jejich platnosti.

Tato vozidla řadíme do skupiny „A“ a dále dělíme do tříd podle zdvihového objemu motoru.

Do této skupiny **nelze zařadit vozidla (skupiny H) vyrobené před výše uvedeným datem!!!**

Specifikace soudobých vozidel - třídy „S“

V těchto třídách jsou pro tento pohár v předpise zařazena vozidla schválená a homologovaná FIA podle posledních specifikací anebo soudobá či historická vozidla, která svými vlastnostmi významně převyšují výše specifikovaná soudobá vozidla tříd „A“ či historická tříd „H“.

Základní třída „S“ zahrnuje vozidla rozdílných vlastností, výkonů aj., nesrovnatelná k soudobým vozidlům skupiny „A“ a proto nemohou být hodnocena dle pořadí v jedné třídě, ale pouze dle pořadí v absolutním pořadí, popř. v nově vznikajících třídách „S1 – S3“.

V ČMPR jsou také srovnatelné podniky v rallye s „mistrovstvím ČR“ a plní významnou bezpečnostní funkci a to možnost testování pro vozidla před účastí v MEZ mistrovství a MČR AČR při reálné zátěži.

Vzhledem k technickému pokroku skupiny nových vozidel postavených speciálně pro rallye, jsou vyhlášené další nové třídy:

-Vozidla Rally2 a Rally3 (srovnatelné spíše jen pohonem 4WD) řadíme do třídy „S1“

-Vozidla Rally4 a Rally5 (srovnatelné jen pohonem 2WD) řadíme do třídy „S2“

Hmotnosti a rozměry všech dílů uvedených v homologačním listu musí být dodrženy. Tedy i restriktorů, jsou-li rozměrově menší, než je požadováno u tříd A, a H v tomto předpise ČMPR.

K vyhlášení třídy přistoupí pořadatel za předpokladu účasti 4 a více vozidel ve třídě.

Specifikace historických vozidel - třídy „H“

Za **historické automobily** jsou pro tento předpis považována sériově vyráběná nebo homologovaná vozidla do **31. 12. 1991**, které je možno dále upravit pro sportovní použití, zejména s důrazem na bezpečnost posádky a okolí. Doporučuje se provést úpravy podle veřejně přístupných informací na stránkách Autoklubu ČR., (konkrétně přílohy „K“ MSŘ FIA, originální znění v AJ a FJ na webu FIA: www.fia.com/historic-regulations) a podle příslušných homologací výrobce schválených FIA bez ohledu na termín jejich platnosti. Hmotnosti a rozměry mechanických dílů motoru uvedené v homologačním listu musí být dodrženy.

Tato vozidla řadíme do skupiny „H“ a dále dělíme do tříd podle zdvihového objemu motoru a dalších kritérií.

Účastník rallye je povinen prokázat dobové provedení vozidla, a to formou technické specifikace od výrobce, popř. návod k obsluze vozidla, opravárenská příručka, homologační list, HTP nebo podobné dokumentace a to při rozhodnutí o zařazení do příslušné třídy v rámci termínu přijetí přihlášky před startem rallye.

(přeřazení do jiné třídy při technické přejímce, tedy po uzávěrce přihlášek je spojeno s komplikacemi a tedy zpoplatněno.

Specifikace historických vozidel – třída „L“

Třída **L** = **Legendy** prezentuje historická vozidla nebo homologovaná do **31. 12. 1991**, která mají dokladově svůj historický původ nebo jsou věrnými 100% replikami těchto vozů (nutno doložit TK - tech. komisaři tech. průkaz vozidla, homologační listy ke ztotožnění). Jsou zpravidla postavena s většími omezeními než povolené úpravy pro skupiny **H1 – H6**.

Vozidla se sportovním průkazem nebo průkazem historického vozidla vydaným technickou komisí Autoklubu České republiky s platným testováním pro daný rok, musí plnit ustanovení technických předpisů FIA, příloha „J“, „K“ a NSŘ. Pokud toto testování není platné, musí plnit požadavky těchto „Technických požadavků“!!!

Třída „P“ - Jízda pravidelnosti – požadavky na vozidla

- Vozidla vycházejí výhradně ze sériového provedení tak, jak bylo homologováno výrobcem nebo dovozcem vyrobená do 31.12.1997 a odpovídající zákonu č. 56/2001 Sb., o podmínkách provozu na pozemních komunikacích.
- Není nutnou podmínkou vestavět bezpečnostní ochrannou konstrukci.
- Je možné použít anatomické sedačky
- Doporučuje se použití čtyř a vícebodových bezpečnostních pásů
- Vozidlo musí být opatřeno odpojovačem akumulátoru obsluhovaným posádkou, který zastaví motor a přeruší všechny obvody od zdroje energie. Doporučuje se dvojitě ovládání, tedy i z vnějšku vozidla, takové místo pak musí být označeno viditelným modrým trojúhelníkem s bleskem červené barvy.
- Akumulátor musí mít zakryté oba póly proti kontaktu s jinými vodivými částmi při nehodě tak, aby se zabránilo vzniku zkratu.
- Vozidlo musí být vybaveno alespoň jedním dostatečně bezpečně upevněným ručním hasicím přístrojem o min. hmotnosti náplně 1,0 kg.
- Každý přidaný prvek musí být označen číslem homologace, např. „E“ „TÜV“ apod.

Specifikace dalších kategorií

Účastníkem rallye v poháru ČMPR mohou být i posádky v dalších kategoriích, třídách, pokud je organizátor specifikuje z ZU k dané rallye. Tyto pak nejsou součástí hodnocení ČMPR.

Průběh soutěže, hodnocení a další info – viz SPORTOVNÍ PRAVIDLA

2. KAROSERIE

Vozidlo musí vycházet ze sériové produkce výrobce schválené pro provoz v evropských zemích. Karoserie musí být uzavřená.

Lze provést **rozšíření lemů blatníků**, popř. nárazníků a to tak, aby celková šířka (vyjma vnějších zrcátek, zástěrek a aerodynamických prvků) a délka (vyjma pláště výfuku do 180 mm, koncovky výfuku do 120 mm od zadního obrysu vozidla a aerodynamických prvků) vozidla nepřesáhla 105% rozměrů vozidla zapsaných v technickém průkazu (TP) vozidla. **Dále musí být splněna podmínka zakrytí všech kol v jejich horní polovině (z pohledu shora nesmí být vidět pneumatika)**. V předním nárazníku je možno vytvořit (přidat) maximálně dva otvory, přičemž jejich plochy nepřesáhnou 2 x 160 cm². Lze odstranit přídavné světlometry a otvory po nich využít pro chlazení, nebo nasávání vzduchu. Musí vycházet ze sériového dílu nebo homologované sportovní varianty. **Jakýkoliv vstupní otvor v nárazníku, blatníku nebo kapotě bude zakryt mřížkou.**

Zadní kapoty (třetí, páté dveře), zadní blatníky a zadní boční dveře lze nahradit za výrobky z jiných materiálů k tomu vhodných (hliník, karbon, sklolaminát apod.) za předpokladu, že bude dodržen původní počet těchto prvků, tvar, tuhost a způsob upevnění ke skeletu karoserie. Původní úchyty (panty) musí zůstat zachovány originální, a to i co do polohy a materiálu. Nesmí vyčnívat vně ani dovnitř a vytvářet ostré hrany, svarové spoje mohou být nahrazeny šroubovými nebo nýtováním s minimálně dvounásobným počtem nýtů než bodů bodových svárů. Zadní boční dveře nelze do karoserie zavařit, musí zůstat otevíratelné po celou dobu trvání soutěže.

Střecha, přední blatníky a přední dveře musí zůstat z původního materiálu, nesmí být odstraněny dveřní výztuhy a v interiéru musí být konstrukce dveří a mechanismy okna zakryty tak, aby nedošlo k případnému poranění posádky. Pro přední blatníky dodržet bod 2.2

Nebudou-li u kapoty motoru a víka zavazadlového prostoru (3. nebo 5. dveře) použity původní zámky, je **nutné zabezpečit otevření ocelovými pojistnými kolíky** se zajištěním proti nežádoucímu vysunutí. (pryžové členy ani pružiny povoleny nejsou). Pro potřebu nasávání a chlazení motoru přední nebo zadní kapotou lze využít vstupní či výstupní otvory, tyto ale musí být zabezpečeny mřížkou!

Lze použít **spoilerů** s homologací pro silniční provoz, je kladen důraz na bezpečné upevnění ke karoserii. Nutno dodržet rozměry dle 2.2.

Na vozidle **není přípustné otevíratelné střešní okno** ani tzv. šíbr. V případě použití karosérie se střešním oknem musí být okno vyndané a otvor zavařený.

Přední sedačky musí být nahrazeny homologovanými sportovními sedačkami (možné i s propadlou homologací), jejich uchycení musí být v souladu s výše zmíněnou přílohou „J“ a „K“. Zadní sedačky lze demontovat, kotvící body vystupující do interiéru musí být odstraněny. Viz dále bod. 8.

Lze odstranit vnitřní zakrytí zadních dveří a stropu, koberce a tlumící materiály.

Volant libovolný s homologací E nebo FIA. Pokud je vozidlo vybaveno **aretací volantů** (stavitelná výška), musí být zamezeno jeho samovolnému uvolnění. **Seřízení musí být provedeno pomocí nářadí v servisní zóně.** Je možná výměna volantu v provedení bez airbagu.

Palubní deska může být upravena odstraněním nebo zakrytím nevyužitých přístrojů a zařízení, vždy s ohledem na bezpečný kontakt posádky (nesmí vzniknout další otvory, ostré hrany apod.).

Panel přístrojů lze upravit dle potřeby přídavných přístrojů, nesmí být však omezen výhled.

Potrubí a hadice: Vnitřkem vozidla je možné vést brzdové, spojkové, chladicí a benzínové vedení. Lze použít pouze kovové trubky nebo hadice s kovovým opletením. Pro chladicí soustavu lze použít vysokotlaké hadice i bez kovového opletení, tyto je pak důrazně doporučeno zakrýt proti úniku kapaliny (zabránit trysku na posádku a okna). Při průchodu přepážkou nebo stěnou, musí být dané potrubí či hadice zabezpečena průchodkou proti poškození prodřením.

Čelní okno musí být z vrstveného skla, schválené pro provoz na pozemních komunikacích. **Musí mít homologační značku** („E“, „DOT“) (kalené čelní okno je povoleno pouze ve třídách H). Lze použít nalepení bezpečnostní fólie (mimo čelní sklo), zabraňující v případě poškození zranění posádky střepy. Na čelním skle je povolen protisluneční pás pod podmínkou, že nebrání posádce ve výhledu na silniční signalizaci (semaforey, dopravní značky...).

Povoleno je použít kouřové nebo postrříbřené fólie na bočních sklech a na zadním okně pod podmínkou, že průhlednost fólie umožňuje, aby byl zvenčí viděn jezdec a vnitřek vozu.

Originální okna v předních dveřích vyrobená z kaleného skla, musí být z vnitřní strany polepena **průhlednou čirou bezpečnostní folií**.

Zadní boční a zadní okna lze vyměnit za okna z tvrzeného netříštivého polykarbonátu. Minimální tloušťka **5,0 mm** je důrazně doporučena, min tloušťka je **4,0 mm** je požadována. Posádka předloží při technické přejímce TK doklad, že se jedná o netříštivý materiál, pokud nebude příslušné označení na jednotlivých oknech výrobcem. Tato okna mohou být také lepena (v tomto případě musí být okno mechanicky pojištěno proti vypadnutí z rámu) a dále nýtována nebo šroubována.

U vozů se 4 nebo 5 dveřmi může být mezi horní částí okna a horním rámem zadních dveří namontován přechodový díl pod podmínkou, že nebude mít jinou funkci než odvětrání prostoru pro posádku a nepřesáhne obrys vozu a 1/3 výšky okna. U vozů 3 dveřových, lze využít úpravy zadního bočního okna k odvětrání.

Výhled dozadu musí být zajištěn dvěma vnějšími zrcátky (jedno vpravo a jedno vlevo). Tato zrcátka mohou být stejná jako u sériového vozu. Každé zrcátko musí mít odrazovou plochu minimálně 90 cm². Vnitřní zrcátko je volitelné.

Vozidlo po celou dobu trvání podniku musí být vybaveno plechovými (civilní) nebo v přední části nalepovacími registračními značkami dle TP („R-ka“, „V-čka“). RZ budou umístěny na určeném místě karoserie vpředu a vzadu. RZ se rozumí SPZ „civilní“, závodní „R-ka“ a veteránská „V-čka“. **Registrační značky zvláštní, tj. manipulační a převozní, nelze používat!** Neumístěná přední plechová značka bude připevněna na viditelném místě na pravé zadní výplni kabiny vozu (popř. na vnitřním panelu pravých zadních dveří).

Další **věci** převážené **uvnitř vozu** (náhradní kolo, skříňka s nářadím atd.) **musí být řádně upevněny**. Výstražný maják musí být před startem do RZ ze středu střechy sejmout a upevněn pomocí ocelového lanka tak, aby při nehodě a působení setrvačné síly a sil zrychlení nemohl zasáhnout člena posádky. Vyžaduje se průvlak lanka nosnou částí majáku a pro rychlé spojení použití karabiny.

3. PODVOZEK A BRZDY

Sériový podvozek lze nahradit sportovním, za dodržení originálních úchytů na vozidle a principu konstrukce. Standardní silentbloky lze nahradit tvrzenými nebo tzv. unibaly (kloubové hlavice). V případě použití unibalu je možno původní úchyt (misku) patřičně upravit. Rozvor náprav musí odpovídat homologačnímu listu nebo TP s tolerancí 2%. Rozchod kol nesmí být zvětšen o více než 5%.

Tlumiče pérování a pružiny jsou libovolné, světlá výška vozu musí být nastavena tak, aby zájizdy nedocházelo ke kontaktu částí vozu (např. spoiler, zástěrky, ližina) s vozovkou. **Změna nastavení pružin a tlumičů mimo stanovený servisní prostor je zakázána.** Nádobky na kapalinu tlumičů mohou být v prostoru pro posádku, ale musí být zabezpečeny proti úniku.

Sériové brzdové válce, brzdy, brzdiče a kotouče lze nahradit sportovními, vč. odpovídajících úchytů na vozidle. Tyto musí být homologovány, nutno prokázat dokladem o homologaci výrobku, schvalovací doložkou nebo katalogem výrobce. Dále je možnost odpojení ABS. Jakékoli dodatečné úpravy jsou zakázány.

Lze provést výměnu mechanické ruční brzdy za hydraulickou. Páka hydraulické ruční brzdy musí mít zachovány funkci aretace u stojícího vozu a nesmí ohrožovat bezpečnost posádky! Regulátory brzdného tlaku jsou libovolné, včetně umístění.

Zesílení strukturních prvků zavěšení (s výjimkou zkrutných stabilizátorů) a jeho upevňovacích bodů je povoleno přidáním materiálu. Zesílení zavěšení nesmí vytvářet dutá tělesa ani umožňovat vzájemné spojení dvou různých dílů.

Jakákoli vlastní konstrukce zavěšení kol a úprava podvozkové části je zakázána. Používat pouze originální homologované díly nebo díly podle schválené technické dokumentace!

Jednotlivé díly řízení vozidla musí být řádně upevněny a zabezpečeny proti samovolnému uvolnění.

4. PŘEVODOVÉ ÚSTROJÍ

Převodovka, rozvodovka, hnací hřídele a poloosy mohou být libovolné. Hnaná náprava vozidla musí být zachována dle TP.

Přestavba vozidel s pohonem jedné nápravy na 4x4 nebo naopak není povolena!

5. MOTORY

Obecná pravidla pro použité motory

- Musí být použit originální blok motoru pro danou značku vozidla (kód dle TP).
- Princip přeplňování musí být shodný s tím, který je pro daný motor homologován, nesmí se změnit ani počet prvků.
- Automobily skupiny A4, A5, A6 a S3 mohou být vybaveny motory s následujícími omezeními:

- a) **u nepřeplňovaných** motorů může být maximální objem motoru 3.600 ccm³;
- b) **u přeplňovaných** motorů musí být maximální nominální (nepřečtený) objem motoru 2.500 ccm³ bez ohledu na použitý počet ventilů. V tomto případě se pro zařazení automobilu do objemové třídy násobí nominální objem motoru koeficientem (*viz bod 1.a*). Veškerý vzduch potřebný pro plnění motoru musí procházet přes **restriktor o průměru 34,0 mm**, který odpovídá obr. 254-4 Přílohy J MSR FIA. Restriktor musí být připevněn ke skříni turbokompresoru a musí dodržet následující ustanovení:
- maximální vnitřní průměr restriktoru je **34,0 mm**, tento rozměr musí být dodržován v délce minimálně 3 mm měřeno po proudu plnicího vzduchu v rovině kolmé k rotační ose, umístěné ve vzdálenosti maximálně 47 mm proti proudu plnicího vzduchu, přičemž tato rovina je rovnoběžná s rovinou proloženou začátkem nejvyšší pracovní části lopatek, kolmo k rotační ose. Tento průměr musí být zachován bez ohledu na teplotní stavy;
 - vnější průměr restriktoru v místě jeho nejužšího vnitřního průměru musí být menší než 40,0 mm a musí být dodržen v délce 5 mm na každou stranu od osy procházející středem nejužšího vnitřního průměru;
 - montáž restriktoru na turbokompresor musí být provedena tak, aby bylo třeba úplně odmontovat min. dva šrouby z těla kompresoru nebo restriktoru k tomu, aby bylo možné oddělit restriktor od kompresoru. Montáž pomocí jehlových a závrtných šroubů není povolena.
 - restriktor musí být z jedolitého materiálu. Pro instalaci restriktoru je povoleno odebrat materiál ze skříně kompresoru a přidat ho, s jediným cílem zajistit upevnění restriktoru na skříň kompresoru.
- c) **u dieselových** motorů může být maximální **vnitřní průměr restriktoru 48,0 mm** a vnější průměr nesmí překročit 54,0 mm za výše uvedených podmínek

Průměr restriktoru má pořadatel právo kdykoli kontrolovat bez předchozího upozornění a nenese žádné, účastníkům vzniklé náklady !!!

- **Palivová soustava** může být zaměněna s jiným vývojovým typem k danému motoru (např. mechanické vstřikování nahradit elektronickým nebo naopak karburátory). Všechny karburátory s pákovým převodem ovládání **musí mít přidavnou pružinu** pro bezpečné uzavření škrticí klapky v případě poruchy táhla. Důrazně se doporučuje pečlivé provedení spojů vedení paliva a dodatečná ochrana proti poškození. (zakázáno použití pryžových hadic bez vnitřního pletení, z PVC apod.). Ostatní části motoru nejsou řešeny zásadním omezením (hlava válců, ventily, zapalovací soustava vč. řídicí jednotky motoru, vačkové hřídele včetně rozvodového mechanismu, sací a výfukové potrubí, mezichladič

stlačeného vzduchu, atd.).

- **Chladicí soustava** je libovolná, je povoleno použití jiného typu chladiče, i výměníku voda / olej pro chlazení oleje. Chladič oleje je libovolný.
- Vedení provozních kapalin – přesněji potrubí a hadice musí být v místech možného mechanického poškození (prodření, skřípnutí při deformaci) dodatečně chráněno opletením, zakrytím nebo průchodkami a v místech vystaveným teplotám přesahujícím odolnost materiálů nebo kapalin izolovat vhodným žáru odolným materiálem tak, aby se riziko poškození média či vedení snížilo na minimum.

Upřesnění typů motorů ŠKODA a dalších značek

- **pro soudobé automobily sk. „A“**
 - model **Škoda Favorit a Felicia** je možné použití bloku motoru Škoda Felicia a Škoda Fabia až do průměru 78 mm a zdvihu 78 mm;
 - motorů **Fabia** lze použít typy AME, AQW, ATZ, AZE, AZF a to jen s osmiventilovou hlavou;
 - model **Škoda Felicia KIT CAR** (typ vozidla musí být uveden v TP a musí odpovídat homologačnímu listu v rozsahu karosérie, brzdy, nápravy, řízení, tlumiče) lze použít motory s kódy: AUA, AUB, BBY, BKY, BUD, BBZ s použitím šestnáctiventilové hlavy, objemje povolen do 1600 ccm³.

- **Zapalování**

Pro vozidla s motory Škoda s karburátorem platí, že původní vysokonapěťové bezkontaktní zapalování PAL Magnetron může být doplněno o použití naprogramované křivky předstihu zážehu v závislosti na otáčkách motoru, zabudované jako součást tělesa „rozdělovače“, případně více variant parametrů křivek a jejich záměna během rallye (např. přes Bluetooth). **Samostatně přidaná programovatelná řídicí jednotka předstihu zážehu s měnitelnými parametry** v závislosti na dalších parametrech motoru (tlak v sacím potrubí, jakékoliv teplotní čidla apod.) **není povolena**.

Upřesnění typů motorů jiných značek

Výše uvedené ustanovení platí i pro motory jiných značek, pokud z běžné produkce nebo související homologace nebylo pro daný typ vozu programovatelné řízení motoru použito. Na základě účasti více typů motorů v rámci některé značky bude doplňováno operativně (i v průběhu sezony s platností od sezony následující).

6. SPECIFIKACE třídy Historických automobilů H1 - H6, H Classic

Karoserie

Původní karoserie musí zůstat zachována, je nutné na jednotlivé díly karoserie použít pouze originální materiál, dle homologace (u Š 130 RS je možné použít laminátovou přední kapotu). Není povoleno jakékoliv odlehčení, vyztužení skeletu karoserie je povoleno, původní tvar však musí zůstat zachován. Lze provést rozšíření lemů blatníků a to tak, aby celková šířka (vyjma vnějších zrcátek, zástěrek a aerodynamických prvků) a délka (vyjma pláště výfuku do 180 mm, koncovky výfuku do 120 mm od zadního obrysu vozidla – Š 120 S, Š 130 RS, Š 130 LR, Lada apod. a aerodynamických prvků) vozidla nepřesáhla 105% rozměrů vozidla zapsaných v technickém průkazu (TP) vozidla.

Dále musí být splněna podmínka zakrytí všech kol v jejich horní polovině (z pohledu shora nesmí být vidět pneumatika). V původním předním nárazníku je možno vytvořit (přidat) maximálně dva otvory, přičemž jejich plochy nepřesáhnou 2x160 cm². Jakýkoliv vstupní, popř. výstupní otvor v nárazníku, blatníku nebo kapotě bude zakryt mřížkou.

Podvozek a brzdy

- Díly náprav lze použít pouze původní nebo dle homologace pro daný model vozidla. Je možné je zesílit, použít jiný materiál pro uložení nebo kloubová ložiska (unibaly). U vozů Škoda 105 a 120 lze použít nápravy typu „M“.
- Tlumiče, pružiny a stabilizátory jsou libovolné.
- Brzdy musí zůstat původní, nebo mohou být nahrazeny homologovaným výrobkem, nebo dle sportovní homologace; to znamená bubnové nebo kotoučové, materiál obložení je libovolný.
- Typ řízení musí zůstat původní, pokud konstrukce vozidla nepovoluje jednoduchou záměnu šnekového řízení za hřebenové.
- Není možné použít elektrické servořízení, pokud není v původní konstrukci vozidla nebo ve sportovní homologaci pro daný model.
- Lze použít jakékoliv disky kol předepsané výrobcem pro daný typ vozidla, nebo sportovní kola, která mohou být zvětšena max. o dva palce na průměru a dva palce na šíři disku, ET se neřeší, ale musí být splněna podmínka, že při pohledu shora - půdorys vozidla, zakrývá blatník v horní polovině kola celou šíří pneumatiky. (příklad 6J x 13" lze nahradit max. 8J x 15")

Převodová ústrojí

Původní počet rychlostních stupňů může zůstat zachován. Diferenciál, stálý převod a převodové poměry jednotlivých rychlostí jsou libovolné.

Použití **sekvenční převodovky** ve třídách **H1 - H6** lze jen v případě, že vozidlo bylo takto homologováno, jinak bude vozidlo přeřazeno do třídy **H-Classic!!!**

Motory

Obecné

- Původní koncepce motoru musí zůstat zachována (atmosférický nebo s přeplňováním). Počet karburátorů je omezen vzhledem k použití podvozku a brzd, je možné použít mechanické vstřikování; elektronické vstřikování lze použít pouze, pokud bylo používáno pro daný typ motoru do **31. 12. 1991**.
- **Musí být použit původní blok motoru pro danou značku a model vozidla (kód dle TP nebo prokazatelně příbuzný v rámci modelové řady). Nutno doložit z dobové dokumentace v kopii jako příloha Technické karty.**
- Pro všechny karburátory s pákovým převodem ovládání **se předepíše přidavná pružina** pro bezpečné uzavření škrtecí klapky. Důrazně se doporučuje pečlivé provedení spojů vedení paliva a dodatečná ochrana proti poškození. (zakázáno použití pryžových hadic bez vnitřního pletení, z PVC apod.).
- Chladicí soustava je libovolná, je povoleno použití jiného typu chladiče, jeho umístění na původním místě nebo dle homol. listu. Ventilátor chladiče je libovolný (i co do počtu).
- Olejový chladič je libovolný.
- Vedení provozních kapalin – přesněji potrubí a hadice musí být v místech možného mechanického poškození (prodření, skřípnutí při deformaci) dodatečně chráněno opletením nebo zakrytím a v místech vystaveným teplotám přesahujícím odolnost materiálů nebo kapalin izolovat vhodným žáru odolným materiálem tak, aby se riziko poškození média či vedení snížilo na minimum.

Motory a kombinace náprav, brzd: Škoda 1000 MB - 130

- Musí být použit původní blok motoru pro danou značku a model vozidla (kód dle TP). Pro modely zn. Škoda platí výjimky, kdy z důvodu nedostupnosti původních bloků motorů lze nahradit blokem z mladšího modelu za dodržení provedení dalších úprav podle těchto podmínek:
- Pro vozy **Škoda 1000 MB, 1100 MBX, MBG** lze použít nejvýše blok motoru **Škoda 120 L**. Objem **do 1200 ccm³**. V případě použití původních úzkých náprav a předních kotoučových brzd. (v případě bubnových brzd blok motoru **Š 105 S, L**)
- Pro vozy **Škoda 1000 MB, 1100 MBX, MBG** lze použít nejvýše blok motoru **Škoda 130 L** pro pětikanálovou litinovou hlavu. Objem **do 1300 ccm³**. Předpokladem je použití úpravy rozchodu kol rozšířením úzkých náprav max. o 60 mm (podložka 30 mm pod jedno kolo) nebo použití náprav typu „M“ (zadní kyvadlová).
- Pro **Škoda 100, 110, 120 S Rallye (skelet Š 100), Škoda 110 R (skelet 110R kupé) a Š 105, 120 L (skelet Š 105/120)** lze použít nejvýše blok **Š 120 L** pro pětikanálovou litinovou hlavu. Objem **do 1200 ccm³**. V případě použití úzkých náprav.
- Pro **Škoda 100, 110, 120 S Rallye (skelet Š 100), Škoda 110 R (skelet 110R kupé) a Š 105 Š120 L (skelet Š105/120)** lze použít nejvýše blok **Š 130 L** pro pětikanálovou litinovou hlavu. Objem **1300-1400 ccm³**. Předpokladem je použití úpravy rozchodu kol rozšířením úzkých náprav max. o 60 mm (podložka 30 mm pod jedno kolo) nebo použití náprav typu „M“ (zadní kyvadlová nebo úhlová náprava s vlečenými rameny).
- Pro **Škoda 120 S Rallye (skelet Š 100), Škoda 110 R, Š 130 RS (skelet Š 110 R kupé) a Š 130L (skelet Š105/120)** lze použít motor **Š 135, 136 FAV** (tím i změna použití litinové hlavy za hlavu z hliníkové slitiny). Předpokladem je nutnost použití náprav typu „M“ (možnost montáže zadní úhlové nápravy s vlečenými rameny) a v případě montáže dvou dvojitých karburátorů nutnost užití čtyřpístkových brzd na přední nápravě a **je doporučeno použití** kotoučových brzd na zadní nápravě, dále nutnost montáže zadní úhlové nápravy = vlečená ramena s šikmou osou kývání mezi 11° až 35°.
- Pro vozy **Škoda 1000 MB, 1100 MBX, MBG, 100, 110, 120 S Rallye (skelet Š 100), Škoda 110 R, Škoda 130 RS (skelet Š 110R kupé), Škoda 105/120 L (skelet Š 105/120) a Škoda 130 L/ LR** lze použít blok motoru **Škoda FABIA**. Objem **do 1400 ccm³**. Původní koncepce plnění motoru (karburace, ne vstřikování) musí zůstat zachována. Předpokladem je použití úpravy rozchodu kol rozšířením úzkých náprav max. o 60 mm (podložka 30 mm pod jedno kolo) nebo použití náprav typu „M“ (zadní kyvadlová) nebo úhlová náprava s vlečenými rameny) a v případě montáže dvou dvojitých karburátorů nutnost užití čtyřpístkových brzd na přední nápravě a kotoučových brzd na zadní nápravě, dále nutnost montáže zadní úhlové nápravy = vlečená ramena s šikmou osou kývání mezi 11° až 35°.
- Pro vozy **Škoda 130 LR** lze použít blok motoru a hlavu motoru typ **Š 136 FAV**.

Příprava směsi a zapalování:

Pro všechny vozidla tříd H1 – H6 platí, že původní systém přípravy směsi (karburátory nebo vstřikování) musí z hlediska koncepce zůstat pro daný model zachováno. Mohou být změněny rozměry, počet, výrobce apod.

U zapalování (rozdělovač s kontakty, cívka) může být nahrazeno vysokonapětovým bezkontaktním např. PAL Magneton může být doplněno o použití naprogramované křivky předstihu zážehu v závislosti na otáčkách motoru, zabudované jako součást tělesa „rozdělovače“, případně více variant parametrů křivek a jejich záměna během rallye. (např. přes Bluetooth).

Samostatně přidaná programovatelná řídicí jednotka předstihu zážehu s měnitelnými parametry v závislosti na dalších parametrech motoru (tlak v sacím potrubí, jakékoliv teplotní čidla apod.) **je povolena**, pokud původní motor modelu byl řízen elektronicky.

Při použití jiného řešení, které ani nebylo v daném období homologováno, bude vozidlo přeřazeno do třídy **H Classic** (bez rozdílu objemu motoru).

- **Specifikace pro třídu H5**

V této třídě mohou startovat vozidla s předním pohonem a motorem o objemu do 1400 ccm³ (nejčastěji Škoda Favorit, popř. Wartburg, Fiat, Renault, Ford, VW, Dacia atd.).

Pro motory Škoda je možné použít pouze jednoho sériového upraveného karburátoru (např. Pierburg, ev. ekvivalenty SEDR apod.), plnění ostatních motorů vozů jiných značek dle homologačního listu výrobce.

Povoluje se použití klikového hřídele nebo bloku ŠKODA FABIA dle specifikace čl. 5.2.1 druhá odrážka.

- **Specifikace pro třídu H – Classic**

V této třídě bez rozdílu objemu motoru budou startovat všechna vozidla **skupiny H**, která nesplní požadavky jednotlivých tříd, např. použití sekvenční převodovky, programovatelné zapalování **s víceprvkovým řízením chodu motoru, použití částí motoru, technicky odlišné od původní konstrukce - zvyšující točivý moment - z modelu roku výroby vyšším, než hranice pro HA (1991), použití některého z hlavních komponentů z vozidel jiných značek, než je dané vozidlo, apod. anebo na přání účastníka, např. když je vozidlo testováno FAS v MČR**

Tato třída se nebude samostatně hodnotit a logicky ani vyhlašovat *, posádky se účastní hodnocení v absolutním pořadí.

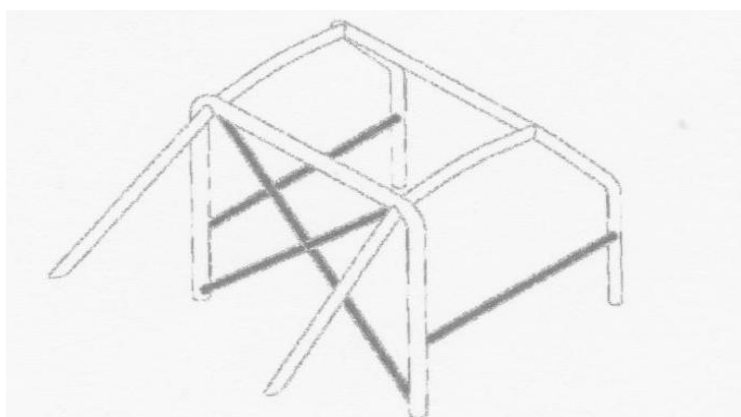
Pozn. *: Pořadatel může ve ZU rozhodnout o přidělení pohárů.

7. BEZPEČNOSTNÍ OCHRANNÁ KONSTRUKCE

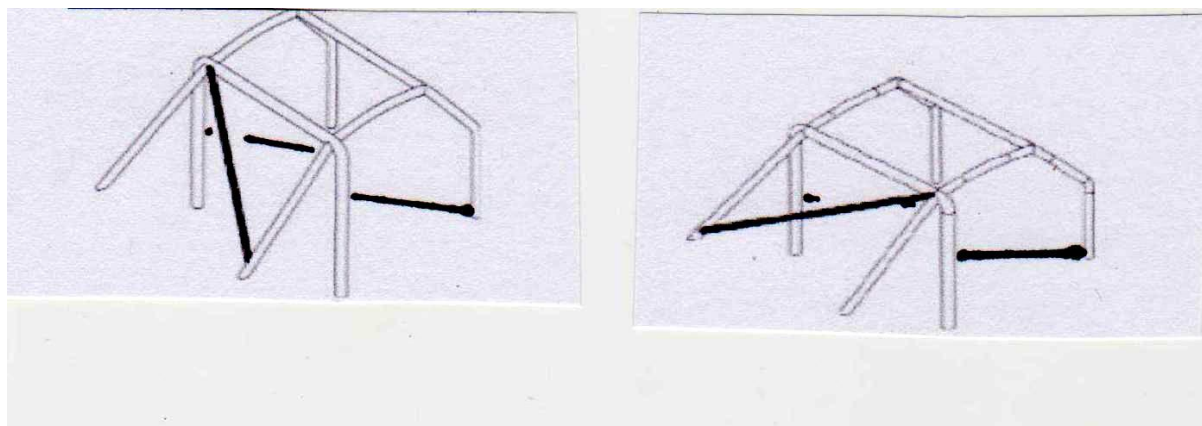
Sportovní vozidlo musí být vybaveno bezpečnostní ochrannou konstrukcí, která musí splňovat všechny podmínky pro její umístění. Ochranný rám musí být zkonstruován tak, aby ochránil posádku při havárii, je důrazně doporučeno, aby byl zhotoven dle výše uvedené specifikace Přílohy „J“ FIA pro soudobá vozidla, a pro historická vozidla dle specifikace „K“ FIA. Takto vybavené vozidlo musí splňovat všechny ostatní podmínky, které ukládá silniční zákon.

Bezpečnostní ochranný rám (dále jen BOR) je ochranná konstrukce, instalovaná v prostoru pro posádku co možná nejbližší ke skeletu. Hlavní funkcí BOR je omezit deformace skeletu v případě nehody, a tak zabránit nebo minimalizovat poškození zdraví posádky. **Trubky BOR nesmějí vést kapaliny nebo cokoli jiného. Veškerá elektrická vedení, palivová, chladicí a brzdová potrubí nesmí být umístěna mezi BOR a skeletem karosérie.** BOR nesmí bránit jezdcům a spolujezdcům v nastoupení do vozu a vystoupení z něj. Vzpěry mohou zasahovat do prostoru vyhrazeného pro posádku a procházet při tom přístrojovou deskou, obložení a zadními sedadly.

Po vážné nehodě je nutná kontrola ochranného rámu technickým komisařem! Posádka, nebo její zástupce je povinen přistavit vozidlo technickému komisaři ke kontrole a dokumentaci rozsahu poškození. V souvislosti s touto událostí je doporučena i výměna sedaček a bezpečnostních pásů, popřípadě ochranné přilby - vždy podle charakteru nehody. Splnění doporučení a kvalita opravy rámu a karoserie budou kontrolována na technické přejímce následujícího podniku, kterého se vozidlo zúčastní.



Obr. 3 - Minimální konstrukce BOR - skupina „A“



Obr. 4 - Minimální konstrukce BOR - skupina „H“

Prvky bezpečnostního ochranného rámu (BOR)

- **Ochranná konstrukce**

Struktura složená z většího počtu trubek, instalovaná v prostoru pro posádku, co možná nejbližší ke skeletu, jejíž funkcí je omezit deformace skeletu (šasi) v případě nehody.

- **Oblouk**

Trubková struktura **z jednoho kusu trubky** tvořící oblouk se dvěma kotevními deskami.

- **Hlavní oblouk**

Trubkový **jednodílný** příčně umístěný oblouk, téměř vertikální (**maximální sklon +/-10°** vzhledem k vertikále), bezprostředně **za předními sedadly**.

- **Přední oblouk**

Identický s hlavním obloukem, ale jeho tvar kopíruje sloupky čelního skla a horní okraj čelního skla.

- **Boční oblouk**

Jednodílný trubkový oblouk, téměř podélný a téměř svislý, umístěný z pravé a levé strany vozidla, jehož přední sloupek kopíruje sloupek čelního skla a zadní sloupek je téměř svislý a umístěný bezprostředně **za předními sedadly**.

- **Boční polooblouk**

Identický s bočním obloukem, ale bez zadního sloupku.

- **Podélná vzpěra**

Téměř podélná trubka spojující horní části předního a hlavního oblouku.

- **Příčná vzpěra**

Téměř příčná trubka spojující horní části bočních polooblouků nebo bočních oblouků.

- **Diagonální vzpěra**

Diagonální trubka spojující jeden z horních rohů hlavního oblouku, nebo jeden z okrajů příčné vzpěry v případě bočního oblouku, s dolní upevňovací deskou proti oblouku nebo horní okraj jedné zadní vzpěry s dolní upevňovací deskou druhé zadní vzpěry.

- **Demontovatelné vzpěry**

Vzpěra bezpečnostní konstrukce, kterou je možné odstranit.

- **Vyztužení konstrukce**

Vzpěra přidaná k BOR pro zlepšení její pevnostní odolnosti.

- **Kotevní deska**

Deska přivařená k okraji trubky oblouku a umožňující její přišroubování, nebo přivaření ke skeletu, většinou k na skeletu přivařené zesilující desce.

- **Zesilující deska**

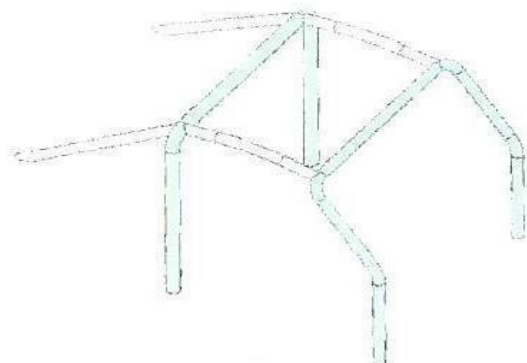
Kovová deska, upevněná ke skeletu (většinou přivařená) pod kotevní deskou oblouku pro lepší rozdělení zatížení na skelet.

- **Rohová výztuha**

Výztuha ohybu nebo spoje z plechu ohnutých do tvaru U, jejichž tloušťka musí být minimálně 1,0 mm. Okraje těchto výztuh musí být umístěny ve vzdálenosti představující 2 až 4násobek největšího průměru spojených trubek, vzhledem k vrcholu úhlu.

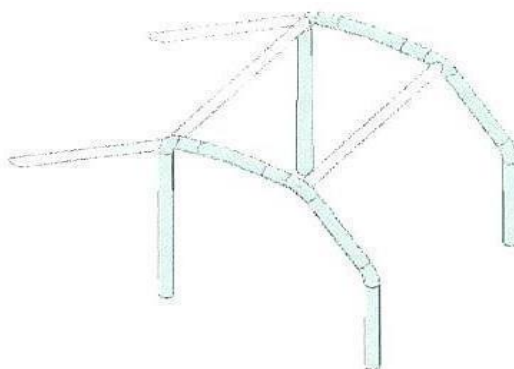
Základní struktura BOR

- 1 hlavní oblouk + 1 přední oblouk + 2 podélné vzpěry + 2 zadní vzpěry + 1-2 diagonálnívzpěry + 2 dveřní vzpěry + 6 kotevních desek (obr.253-1)



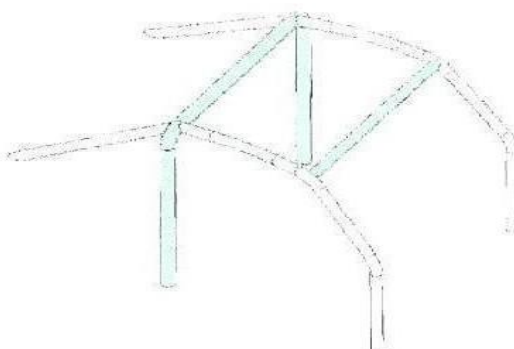
253-1

- 2 boční oblouky + 2 příčné vzpěry + 2 zadní vzpěry + 1-2 diagonální vzpěry + 2 dveřnívzpěry + 6 kotevních desek (obr.253-2)



253-2

- 1 hlavní oblouk + 2 boční polooblouky + 1 příčná vzpěra + 2 zadní vzpěry + 1-2 diagonálnívzpěry + 2 dveřní vzpěry + 6 kotevních desek (obr.253-3)



253-3

Rozebíratelné spoje

Pokud se v konstrukci BOR použijí rozebíratelné spoje, musí vyhovovat typu schválenému FIA. Jakmile jsou spojeny, nemohou být svařovány. Šrouby a svorníky musí mít alespoň jakost 8.8 (norma ISO), nebo 8G (norma ČSN).

Rozpojitelné spoje, jsou vyhrazeny k upevnění volitelných vzpěr a výztuh (viz příloha J, čl. 253-3.2.2) a jsou zakázány ke spojení horních částí hlavního, předního oblouku a bočních oblouků a půloblouků.

Volitelné vzpěry a výztuha

Jsou volitelné a mohou být instalovány podle uvážení výrobce. Musí být buď svařené, nebo instalované pomocí demontovatelných spojek.

Všechny výše uvedené vzpěry a výztuhy mohou být použity odděleně nebo ve vzájemné kombinaci.

Materiálové specifikace BOR

Jsou povoleny pouze trubky s kruhovým průřezem.

Specifikace použitých trubek v tabulce níže:

Materiál	Minimální pevnost v tahu	Minimální rozměry (mm)	Použití
nelegovaná uhlíková ocel bezešvá tažená za studena obsahující max. 0,3 % uhlíku	350 N/mm ²	45 x 2,5 mm (1,75"x0,095") nebo 50 x 2,0 mm (2,0"x0,083")	pro skupinu „A“ hlavní oblouk (obr. 253-1 a 253-3) nebo boční oblouky a zadní příčná vzpěra (obr. 253-2)
	350 N/mm ²	38 x 2,5mm (1,5"x0,095") nebo 40 x 2,0mm (1,6"x0,083")	pro skupinu „A“ boční půloblouky a ostatní části bezpečnostní konstrukce (mimo jiných ustanovení výše); pro skupinu „H“ (hlavní oblouk <i>obr.</i> <i>253-1</i> a <i>253-3</i>) nebo boční oblouky a zadní příčná vzpěra (obr. 253-2)

Ochranné obložení

V místech, kde by tělo nebo přilby posádky mohly přijít do styku s BOR, se musí použít obložení jako ochrana (nehořlavost materiálu je důrazně doporučena).

8. BEZPEČNOSTNÍ SEDADLA

Soudobé automobily skup. „A“ musí mít minimálně sedačky s homologací dle FIA Standardu 8855-1992 (homologace může být propadlá), včetně k sedačce nejbližšího šroubovaného upevnění. Je důrazně doporučeno použití sedaček dle FIA Standardu 8855-1999 (homologace může být propadlá)

Historické automobily skup. „H“ musí mít minimálně dobové sedačky s integrovanými opěrkami hlavy, které mohou být nahrazeny tuningovými s homologací pro běžný silniční provoz. Použití sedaček dle FIA Standardu je doporučeno.

Vozidla třídy A3 až A6, H4, H Classic a H6 musí mít pěti otvorové sportovní sedačky k upevnění 5-6ti bodových bezpečnostních pásů.

Upevnění držáků sedadla na skeletu/šasi musí být minimálně **4 úchyty** pro sedadlo za použití šroubu s minimálním průměrem 8 mm (kvalita SAE 8-8 nebo ČSN 8G). Minimální kontaktní plochy mezi podpěrou, skeletem/šasi a podložkou jsou 40 cm² pro každý upevňovací bod.

Upevnění mezi sedadlem a držáky musí být tvořeno **4 úchyty (2 vpředu, 2 v zadní části sedadla)** za použití šroubu s minimálním průměrem 8 mm (kvalita SAE 8-8 nebo ČSN 8G). Minimální tloušťka materiálu držáku a podložek je 3 mm pro ocel a 5 mm pro lehké slitiny. Minimální podélný rozměr každého držáku je 6 cm.

Zadní sedadla mohou být z vozidla odstraněna.

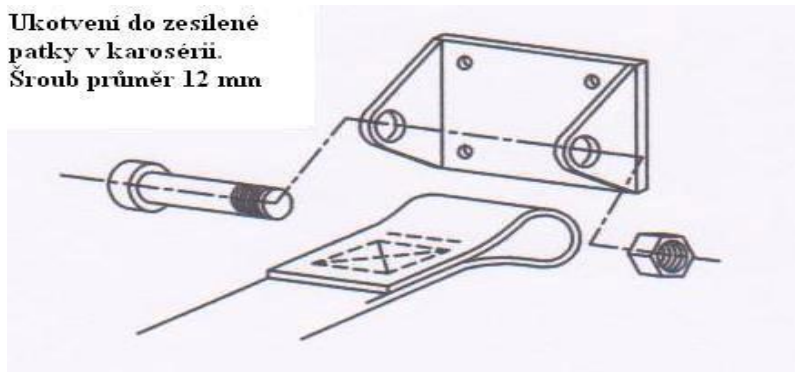
9. BEZPEČNOSTNÍ PÁSY

- Jejich uchycení do karoserie musí odpovídat příloze „J“ nebo „K“.
- Ve vozidle musí být použity pro třídy **A1 a A2 minimálně čtyřbodové pásy** s homologací FIA Standardu 8853-1985, nebo 8854-1991 (homologace může být propadlá) **pro čtyřděrovou sportovní sedačku.**
- Pro třídy **A3 až A6, H4 a H6 minimálně pěti nebo šestibodové** s homologací vyšší (homologace může být propadlá) **pro sportovní sedačky pětiděrové.**
- Historické automobily H1 – H3 mohou použít pásy o minimální šířce 50 mm (2 inch) schválené pro běžný provoz s homologací E. Použití bezpečnostních pásů s homologací FIA (homologace může být propadlá) je důrazně doporučeno.

Upevnění pásů

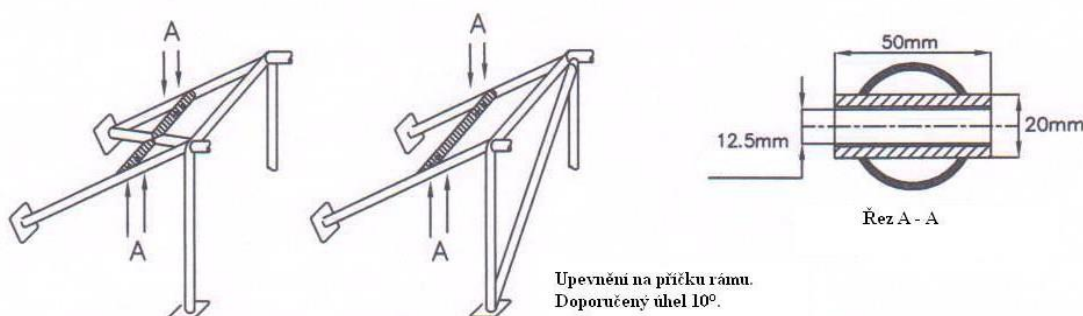
- Je zakázáno připevňovat bezpečnostní pásy k sedadlům nebo k jejich držákům. Bezpečnostní pás může být instalován na upevňovacích bodech sériového vozu.
- **Ramenní pásy** musí směřovat dozadu směrem dolů a nesmí být namontovány tak, aby tvořily úhel větší než 45° vzhledem k vodorovné rovině, měřeno v horní části opěradla a doporučuje se, aby nepřesáhly 10°.
- Maximální úhly vzhledem k ose sedadla jsou 20° divergentní nebo konvergentní. Pokud je to možné, měl by být použit původ. upevňovací bod, namontovaný výrobcem vozidla na sloupek C.
- Úhly upevňovacích bodů +/- 20° pro upevnění 5. a 6. pásu u pěti a šestibodových pásů viz obr. 7 – vlevo.
- Upevňovací body, které svírají s vodorovnou rovinou větší úhel, nesmějí být použity. V tomto případě mohou být ramenní pásy čtyřbodových pásů instalovány na upevňovacích bodech břišních pásů zadních sedadel, namontovaných původně výrobcem vozu.
- U čtyřbodových pásů jsou ramenní pásy namontovány tak, aby se symetricky křížily vzhledem k ose předního sedadla.

Ukotvení do zesílené patky v karosérii.
Šroub průměr 12 mm



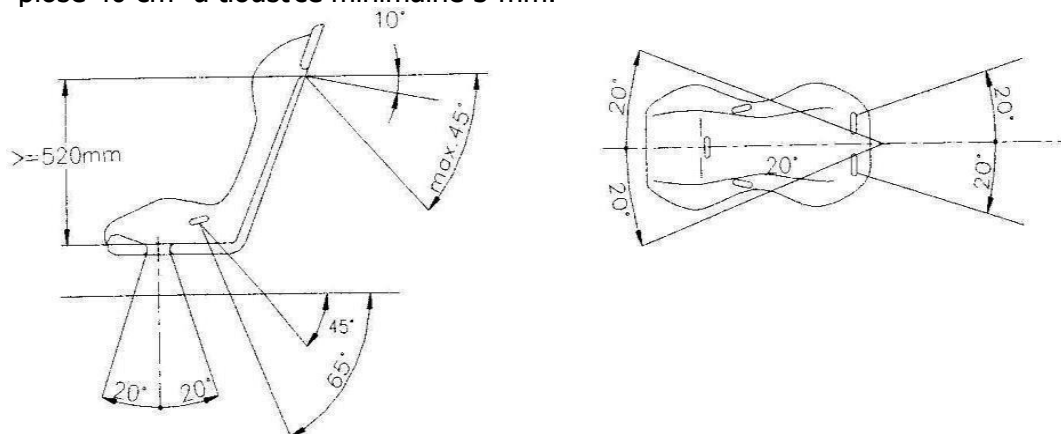
Obr.5 - Příklad uchycení ramenního pásu do karosérie

- **Břišní a stehenní pásy** nesmějí procházet nad stranami sedadla, ale skrz sedadlo (**neplatí pro dobové sedačky dle 8.2**), aby na co největší ploše obepínaly pánevní krajinu. Břišní pásy musí být umístěny přesně v prohlubni mezi hranou pánve a horní částí stehna. Nesmějí zasahovat do břišní krajiny. Je třeba zabránit možnému poškození pásu třením o ostré hrany.
- Pokud na sériové upevňovací body není možné namontovat ramenní, břišní anebo stehenní pásy, nové upevňovací body se instalují na skořepině nebo šasi, vyztužených upevňovacích bodů.
- Ramenní pásy mohou být také připevněny k bezpečnostní konstrukci na příčnou vzpěru nebo na rozpěrnou tyč pomocí oka (viz další odstavce) nebo přehozením a trojím provlečením labyrintovou zkracovací sponou (při tomto provedení je nutné zajistit pojištění styku pás-trubka proti bočnímu posunu pásu).
- V tomto případě použití příčné vzpěry musí splňovat následující podmínky:
příčná vzpěra je trubka o minimálních rozměrech 38 mm x 2,5 mm nebo 40 mm x 2 mm z uhlíkové oceli tažené za studena, bez svaru, o minimální pevnosti v tahu 350 N/mm². Výška této vzpěry musí být taková, aby ramenní pásy směrem dozadu směřovaly dolu pod úhlem mezi 10° až 45° vzhledem k vodorovné rovině, od horních prostupů pro pásy na opěradle sedadla. Doporučuje se úhel 10°.
- Upevnění pásu pomocí oka je povoleno, stejně jako upevnění pomocí šroubování, ale v tomto posledním případě je třeba pro každý upevňovací bod přivařit vložku. Tyto vložky jsou umístěny ve vzpěře a pásy jsou k nim připevněny pomocí šroubu M12 8.8 (SAE), 8 G (ČSN) nebo 7/16 UNF (DIN).
- Je doporučeno, aby vložka (obr. 6) byla orientována tak, aby provedení „oko“ bylo ve směru hlavní reakce v tahu a provedení „šroub“ ve směru hlavní reakce ve stříhu.



Obr.6 – vložky pro připevnění pásu na příčnou vzpěru rámu

- Každý upevňovací bod musí být schopen odolat zatížení 1470 daN nebo 720 daN pro stehenní pásy. V případě upevnění pro dva pásy (zakázáno pro ramenní pásy) se toto zařízení rovná součtu obou požadovaných zatížení.
- Pro každý nově vytvořený upevňovací bod se použije ocelová výztužná destička o minimální ploše 40 cm² a tloušťce minimálně 3 mm.



Obr.7 – Rozsah povolených úhlů tahu pásu ve vozidle

Použití

- Pás musí být použit podle homologace beze změny či odstranění některých částí a v souladu s pokyny výrobce. Účinnost a životnost bezpečnostních pásů přímo souvisí se způsobem instalace, použitím a údržby.
- **Je přísně zakázán jakýkoliv zásah do bezpečnostního pásu** (např. propíchnutí pro uchycení propojovacího kabelu interkomu)!
- Pásy je třeba **vyměnit po každé vážnější nehodě**, nebo pokud jsou **naříznuté, proděravělé, rozedrané nebo v případě zeslabení pásu** vlivem slunce nebo chemikálií. Je třeba je také vyměnit v případě, že kovové části nebo spony jsou zdeformované nebo rezivělé. Každý pás, který nefunguje dokonale, musí být vyměněn.
- **Ve vozidle musí být 2 nože k přeřezání bezpečnostního pásu, v dosahu každého člena posádky upoutaného bezpečnostním pásem.**

10. OCHRANNÁ PŘILBA, OBLEČENÍ

Ochranná přilba

- Při všech podnicích ČMPR musí být použité pouze nepoškozené ochranné přilby odpovídající standardům FIA nebo homologačním předpisům. **Na ochranné přilbě musí být uvedena minimálně příslušná homologace** (minimálně „E“ schválení pro provoz na poz. komunikacích).
- Do přilby lze montovat schválený komunikační systém, který nesmí uživatele poškozovat na zdraví. Instalaci systému lze provést pouze v souladu se schválením výrobce.

Zádržný systém hlavy (FHR), dále jen „ZS“

Používání ZS hlavy (např. „HANS®“) jezdci a spolujezdci při podnicích Českomoravského poháru rallye není nařízeno. Pokud jej posádka použije, musí dodržet daná ustanovení předpisu FIA k jeho použití (ochranné přilby, bezpečnostní pásy, bezpečnostní sedačky).

Oblečení posádky

Jezdec a spolujezdec jsou povinni po celou dobu daného podniku ČMPR (jak na RZ, tak na spojovacích úsecích) **použít nehořlavé kombinézy, případně i s propadlou homologací FIA, (v roce 2024 může posádka na vlastní nebezpečí použít pro zakrytí celého těla kombinézu bez homologace.)** Dále musí mít oba členové posádky odpovídající uzavřenou obuv navazující na délku nohavic. **Na startu RZ musí být posádka kompletně oblečena.**

11. HASÍCÍ SYSTÉMY A PŘÍSTROJE

- **Všechna soutěžní vozidla, zúčastňující se podniků Českomoravského poháru rallye, musí být vybavena buď schváleným **zabudovaným hasicím systémem o objemu min. 2,5 kg a ručním hasicím přístrojem** o objemu hasící náplně **minimálně 2 kg, nebo dvěma ručními hasicími přístroji** o objemu hasící náplně **minimálně 2 kg (každý jeden)** pro hašení tříd materiálů A, B, C a platnou revizí. V době konání podniku nesmí být datum poslední revize starší **2 let**.**
- **Hasicí přístroje musí být pevně připevněny** ve vozidle **dvěma okamžitě odjistitelnými kovovými pásky (rychlouzávěry)** a umístěn **v dosahu sedící posádky vozidla**. Zarážky proti axiálnímu posunu lahve RHP v držácích jsou důrazně doporučeny („zarážkou“ se rozumí vhodný tvar podlahy vozu, středový tunel, či vnitřní práh kabiny vozu). Pozn.: *Hasicí přístroj za sedadly není v dosahu posádky!!!* Jeho umístění musí být označeno vně na karoserii **červeným E v bílém kruhu o průměru 10 cm, červeně lemovaném**

12. PALIVOVÉ NÁDRŽE A SYSTÉMY

- Pro všechna vozidla se **důrazně doporučuje** použití originálních nádrží vozidla nebo bezpečnostních palivových nádrží dle výše zmíněných - přílohy „J“ FIA, popř. přílohy „K“ FIA (minimálně s homologací FT3 1999, FT3.5, FT5) o doporučeném objemu max. 50 litrů (mimo vozidel TRABANT třídy H1). Nádrž umístěná v prostoru posádky musí být **řádně upevněná, zabezpečená proti úniku pohonné hmoty při převrácení vozidla nehořlavou skříní, nepropouštějící plameny ani kapaliny.**
- U vozů s palivovou nádrží umístěnou v zavazadlovém prostoru musí být prostor posádky od zavazadlového prostoru oddělen přepážkou odolnou vůči ohni, nepropouštějící plameny a kapaliny.
- **Plnicí otvor pro doplňování paliva palivové nádrže umístěné v prostoru posádky (např. originální umístění nádrže Š130L) a v zavazadlovém prostoru (např. VW Golf, SUZUKI) bude výhradně mimo tyto prostory (možno např. využít původních originálních plnicích otvorů vně karosérie).**
- Palivová čerpadla a palivové filtry musí být řádně připevněná. **Čerpadla a filtry umístěné v prostoru posádky musí být zakrytována a zabezpečená proti úniku pohonných hmot při převrácení vozidla.**
- Palivová potrubí musí být vedena **v homologovaných hadicích a potrubí, určená pro přepravu pohonných hmot**, řádně připevněná, aby nedošlo k jejich poškození. Dále musí být při průchodu karosérií zabezpečená **průchodkami**. Pokud je **palivové potrubí vedeno prostorem posádky, musí být zabezpečeno opancéřovanými chráničkami a upevněno.**

13. ELEKTRICKÝ SYSTÉM

Jmenovité napětí elektrického systému, včetně obvodu pro zapalování, musí být zachováno. U vozů tříd H možno změnit jmenovité napětí z 6 V na 12 V.

Je povoleno přidat do elektrického obvodu relé nebo pojistky, prodloužit nebo přidat elektrické kabely. Elektrické kabely a jejich obaly jsou libovolné.

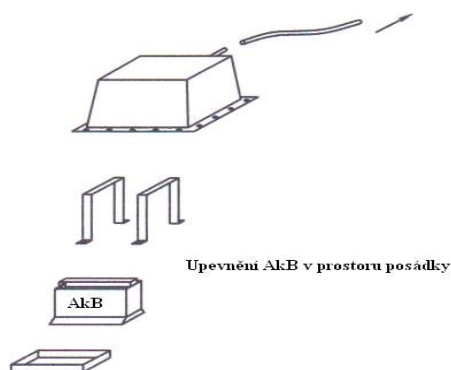
Hlavní odpojovač

Hlavní odpojovač **musí přerušit všechny elektrické obvody od zdroje a zastavit motor**. Musí být ovladatelný zevnitř i z venku vozu. Zvenku je předepsané umístění pod sloupkem čelního nebo zadního skla a na straně jezdce a musí být označeno **červeným bleskem v modrém, bíle orámovaném trojúhelníku o straně nejméně 12 cm**.

Neplatí pro vozidla se sportovním průkazem FAS, vydaným po roce 2010.

Akumulátor

- Značka a kapacita akumulátoru-baterie jsou libovolné. Každá baterie musí být řádně upevněna, a zakryta, aby se zabránilo zkratu nebo úniku kapaliny, zvláště pečlivé je třeba provedení přívodních (silových) kabelů a jejich kontaktů. **Oba kontakty musí být zaizolované vůči vnějšímu prostoru.** Musí být zachován počet baterií stanovený výrobcem.
- V případě, že je baterie umístěna jinam, upevnění ke karosérii musí sestávat z kovového lůžka a alespoň jednoho kovového třmenu s izolačním povrchem, připevněných k podlaze šrouby a maticemi. Pro připevnění tohoto třmenu je třeba použít šrouby minimálně o průměru 10 mm a pro každý šroub podložku pod plech karosérie o tloušťce nejméně 3 mm a s minimální plochou 20 cm².
- Baterie typu „mokrý“ musí být v interiéru zakryta nepropustným krytem z plastické hmoty, který má své vlastní upevnění. Její umístění je libovolné, v prostoru pro posádku pouze za přední sedadla.
- V případě, že baterie, která je umístěna v prostoru pro posádku, je baterie typu suchá“, musí být chráněna nevodivým krytem, který ji úplně zakrývá.



Obr.8 – Příklad upevnění a zakrytování akumulátoru v prostoru posádky

Světlomety sportovního vozidla.

- Na vozidle může být **maximálně 6 přídavných světlometů** (jejich počet musí být vždy sudý). Pokud jsou použity sériové mlhové světlomety, budou tyto počítány mezi přídavné.
- Po celou dobu sportovního podniku musí být na vozidle funkční jeden pár obrysových světel, jeden pár tlumených a jeden pár dálkových světel. Všechna tato světla musí mít homologaci EHK („E“).
- Světlomety musí odpovídat modelové řadě karoserie, musí být zachován stejný počet upevňujících míst, svítivost a homologace výrobce. Je povoleno vyřadit z činnosti nebo odstranit zařízení pro změnu sklonu paraboly, která v takovém případě musí být pevně zafixována
- **Použití přídavných světlometů s LED technologií bez homologace „E“, jakož i jiných světelných zařízení, které nemají homologaci „E“, lze pouze na RZ, v ostatních případech nesmí být používány!**

14. DISKY A PNEUMATIKY

Lze použít jakékoliv disky kol předepsané výrobcem pro daný typ vozidla, nebo sportovní kola, která mohou být zvětšena max. o jeden palec na průměru a dva palce na šíři disku, ET se neřeší. (příklad 6J x 14" lze nahradit max. 8J x 15")

Pneumatiky musí svým rozměrem odpovídat použitému disku a musejí mít na $\frac{3}{4}$ běhounu pneumatiky lisovaný vzorek o hloubce **min. 1,6 mm** po celou dobu dané soutěže (včetně vezených záložních).

Zjistí-li technický komisař v časové kontrole před startem do RZ, že u jedné pneumatiky namontované na vozidle neodpovídá minimální hloubka desénu, musí soutěžní posádka před dojezdem na start RZ provést výměnu za jinou pneumatiku vezenou ve vozidle, a to za dodržení podmínek, které zde pro výměnu pneumatik platí, popřípadě penalizace.

Náhradní kolo (kola), pokud je, musí být **pevně připevněno**, nesmí být umístěno vpředu v prostoru vyhrazeném pro jezdce a spolujezdce (pokud je ve voze) a nesmí způsobit žádné změny vnějšího vzhledu karoserie.

Pneumatiky musí mít označení homologace „E“ nebo sportovní pneumatiky, desén typu „SLICK“ (případně i prořezán) není povolen.

Jsou povoleny podložky pod kola, maximální tloušťky 35 mm z vhodného materiálu např. hliník a jeho slitiny za podmínky, že při pohledu shora není vidět pneumatiky.

Závrtné šrouby („štefty“) kol nesmí přesahovat vnější obrys středu disků kol.

15. ZVLÁŠTNÍ VÝBAVA

Tažné oko

Vozidlo musí být vybaveno tažným okem umístěným na vozidle vpředu i vzadu tak, aby umožnily upevnění ocelového háku pro vyproštění vozidla, a nesmí přesahovat obrys vozidla při pohledu shora. Materiál oka je libovolného pevného materiálu (minimálně popruh s pevností v tahu 2 t). Označení umístění tažného oka v **barvě žluté, oranžové nebo červené** popř. šipka ve výše uvedených barvách.

Ochrana podvozku vozidla

Motor a převodovka musí být ze spodku vozidla chráněny ližinou proti jejich poškození. Ližina je vyrobena z vhodného materiálu a přiměřených rozměrů, aby splňovala podmínku ochranného prvku proti průrazu a následného úniku kapalin (motorový, převodový a hydraulický olej, chladicí kapalina motoru). Doporučuje se i ochrana palivové nádrže, pokud je umístěna ve spodní části karoserie a nechráněná.

Výfukový systém

Všechna soutěžní vozidla musí být vybavena katalyzátorem a řádným tlumičem výfuku, hladina vnějšího hluku nesmí nadměrně obtěžovat okolí.

Pro vozidla specifikace „H“ a ostatní vozidla vyrobená do 31. 12. 1994 není použití katalyzátoru povinné.

Startovní čísla

Všechna soutěžní vozidla musí mít na předních dveřích připravený bílý obdélník o minimálních rozměrech (šířka x výška) 50 x 30 cm pro umístění startovního čísla dodaným pořadatelem soutěže. Při použití reklamního pásu s integrovaným startovním číslem platí, že startovní číslo tohoto pásu se umísťuje co nejbližně vnějšího zpětného zrcátka.

16. POVINNÁ VÝBAVA

Každé vozidlo, které se účastní podniků v rámci ČMPR musí být vybaveno dle zákona č. 56/2000 Sb. O provozu na pozemních komunikacích základní povinnou výbavou a to:

- 1 ks výstražný trojúhelník;
- 1 ks lékárnička dle vyhlášky MDČR;
- 1 ks reflexní vesta;
- 1 ks náhradní kolo, klíč na kola a hever nebo opravná sada;
- 1 ks tabule „OK/SOS“ (formát A4 barevně)

17. VÝJIMKY

Je-li vozidlo homologováno pro rallye výrobcem anebo dle předpisu MSŘ FIA a přitom se v některých bodech liší od těchto pravidel, bude úprava respektována. Je však nutné TK předložit originální průkaz sportovního vozidla, průkaz historického sportovního vozidla s platným testováním pro daný kalendářní rok nebo homologaci daného typu vozidla (možnoi kopii originálu bez ověření).

18. PŘÍLOHY


- č. 1. Technická karta - základní
- č. 2. Technická karta - zjednodušená
- č. 3. Předepsané kontrolní body v rámci kontroly na STK na vlastní žádost

Příloha č. 1: Technická karta (základní)

TECHNICKÁ KARTA soutěžního vozu ČMPR					klasifikace - třída:	
V technické kartě musí být uvedeny přesné a neměnné údaje o vozidle !!!						
RZ, RZSV, SPZ:			číslo karoserie - VIN:			
Značka vozu: výrobce	Typ vozu:	r.v.	Objem motoru:	Počet válců:	Vrtání: (mm)	Zdvih: (mm)
Typ rozvodu: např. DOHC, OHC, OHV, pístem Kód motoru:	Přeplňování: Ano / Ne	Zážehový=Ano/Ne=vznětový:		Motor: původní / z jiného modelu / jiný výrobce		
Turbodmychadlo: Ano - typ a výrobce / Ne	Restriktor - průměr v (mm)	Mezichladič stl.vzduchu: Ano - Ne		Výfuková soustava obsahuje katalyzátor A/N		
Typ přípravy směsi: např. el. / mechan. Vstřikování / karburátor	Vstřikování původní (Ano/Ne)	Řídící jedn. - programovatelná: Ano/Ne, typ-výrobce:		Karburátor původní: Ano / Ne Počet a typ-výrobce:		
Typ zapalování: např. elektronické VN, rozdělovačem VN, rozdělovačem 12V	Počet VN cívek:	Rozdělovač vč. elektron. Mapy předstihu? Ano/Ne		Programovatelné v průběhu rallye? (Ano / Ne)		
Umístění motoru odpovídá danému typu vozu Ano / Ne	Převodovka bezsynchronní nebo sekvenční Ano / Ne	Počet stupňů řazení původní? Ano/Ne - kolik ? (-)		Převodový poměr jednotliv. St. Původní? Ano/Ne		
Pohon: Hnací náprava: např.: 1-P, 1-Z, 4 x 4	Pohon náprav původní: Ano / Ne	Počet diferenciálů a svornost: např. 1-Ne, 3-3xAno		Typ diferenciálu: např. třecí, kolík, LSD,...		
Přední náprava: původní / upravené prvky / zcela nové díly	Uložení Unibal (Ano/Ne./komb)	Pružiny původní: Ano / Ne		Tlumiče původní - Ano / pokud jiné - zn.výrobce		
Brzdy: původní / upravené / zcela jiné-uvadě jaké	výrobce a průměr kotouče	Brzdíč: počet pístků		Potrubí: původní / sportovní - zn. výrobce		
Řízení: původní / upravené prvky / změna převodu-uvadě jaká	Uložení Unibal (Ano/Ne./komb)	Převod: Ano / Ne		Tlumiče původní - Ano / pokud jiné - zn.výrobce		
Zadní náprava: původní / upravené prvky / zcela nové díly	Uložení Unibal (Ano/Ne./komb)	Pružiny původní: Ano / Ne		Tlumiče původní - Ano / pokud jiné - zn.výrobce		
Brzdy: původní / upravené / zcela jiné-uvadě jaké	výrobce, prům.kotouče/bubnu	Brzdíč: počet pístků		Potrubí: původní / sportovní - zn. výrobce		

Brzdy: hlavní brzd. Válec - původní / upravené / zcela jiné-uvěř jaký	změna uspořádání brzdového oktuhu: Ano / Ne	Regulace tlaku mezi P a Z nápravou: Ano/ Ne	Změna typu ruční brzdy: Ano/ Ne Pokud hydraulická, je okruh nezávislý? Ano/Ne
Pneumatiky: označení a rozměr:	Disky: označení a rozměr	Značka-výrobce pneu:	Poznámky:
Karoserie: původní vč rozměrů: Ano / Ne	Použito dílů navíc, spoilery, lemy blat.: A/N	Okna původní sklo: Ano / Ne Bezp.folie bočních oken: A/N	Použito jiných materiálů, např.: Al plech, karbon,sklolaminát
Bezpečnostní ochranný rám dle "J" Ano/Ne	Výrobce / č.rámu		Poznámky:
JEZDEC odpovědný za uvedené údaje a stav vozidla v průběhu rallye			
Příjmení		Jméno	
e-mail		Mobil	

Příloha č. 2: Technická karta (zjednodušená)

TECHNICKÁ KARTA											Datum :								
V technické kartě musí být uvedeny aktuální údaje o vozidle a posádce											Čas :								
Kartu vyplňte před Technickou přejímkou a při kontrole předejte technikovi											STARTOVNÍ ČÍSLO								
NÁZEV RALLYE					NÁZEV TÝMU														
OZNAČ KRÍŽKEM TRÍDU VOZIDLA																			
<input type="checkbox"/>	A1	<input type="checkbox"/>	A2	<input type="checkbox"/>	A3	<input type="checkbox"/>	A4	<input type="checkbox"/>	A5	<input type="checkbox"/>	A6	<input type="checkbox"/>	S1	<input type="checkbox"/>	S2	<input type="checkbox"/>	S3	<input type="checkbox"/>	Př.Jezd
<input type="checkbox"/>	H1	<input type="checkbox"/>	H2	<input type="checkbox"/>	H3	<input type="checkbox"/>	H4	<input type="checkbox"/>	H5	<input type="checkbox"/>	H6	<input type="checkbox"/>	HClas	<input type="checkbox"/>	Leg	<input type="checkbox"/>	Prav	<input type="checkbox"/>	ostatní
VYPLŇ ÚDAJE K VOZIDLU A POSÁDCE																			
Zn./ typ vozu				Obj.motoru				RZ		Rok výroby									
1. JEZDEC Rallye se účastním dobrovolně, na vlastní nebezpečí a odpovídám za způsobené škody																			
Jméno						Příjmení													
e-mail						Mobil			Podpis										
Souhlasím se zveřejněním údajů ve sdělovacích prostředcích, tiskových a obrazových materiálech																			
2. JEZDEC Rallye se účastním dobrovolně, na vlastní nebezpečí a odpovídám za způsobené škody																			
Jméno						Příjmení													
e-mail						Mobil			Podpis										
Souhlasím se zveřejněním údajů ve sdělovacích prostředcích, tiskových a obrazových materiálech																			
TECHNICKÁ PŘEJÍMKA (NEVYPLŇUJTE) Zápis technického komisaře:																			
<input type="checkbox"/> BEZPEČNOSTNÍ PÁSY			<input type="checkbox"/> SPORTOVNÍ SED. DRŽÁKY - UPEVNĚNÍ			<input type="checkbox"/> OCHRANNÝ RÁM			<input type="checkbox"/> VIN - RZ - STK - Zákl.TECHN.KARTA										
<input type="checkbox"/> HASÍCÍ PŘÍSTOJ 4kg (SYSTÉM)			<input type="checkbox"/> RUČNÍ HASÍCÍ PŘÍSTOJ 2kg			<input type="checkbox"/> BEZPEČNOST VNITŘ. PRVKŮ INTERIÉRU			<input type="checkbox"/> BEZP. NÁDRŽ - VEDENÍ PALIVA - BATERIE - EL.INSTALACE										
BATERIE																			
<input type="checkbox"/>	A1	<input type="checkbox"/>	A2	<input type="checkbox"/>	A3	<input type="checkbox"/>	A4	<input type="checkbox"/>	A5	<input type="checkbox"/>	A6	<input type="checkbox"/>	S1	<input type="checkbox"/>	S2	<input type="checkbox"/>	S3	<input type="checkbox"/>	Př.Jez
<input type="checkbox"/>	H1	<input type="checkbox"/>	H2	<input type="checkbox"/>	H3	<input type="checkbox"/>	H4	<input type="checkbox"/>	H5	<input type="checkbox"/>	H6	<input type="checkbox"/>	HClas	<input type="checkbox"/>	Leg	<input type="checkbox"/>	Prav	<input type="checkbox"/>	ostatní
Podpis / razítko technického komisaře :						Poznámka/závady (vyplní TK)													
PŘEVZATO k rallye:						<input type="checkbox"/> NE <input type="checkbox"/> ANO													

Příloha č. 3:

Předepsané kontrolní body v rámci kontroly na STK na vlastní žádost

Skupina kontrolních úkonů

Číslo položky	Položka	Metoda kontroly	Základní popis závady	Hodnocení závady
---------------	---------	-----------------	-----------------------	------------------

0. IDENTIFIKACE VOZIDLA

0.2.1.1 Identifikační číslo / výrobní číslo Vizuální kontrola

Vyražené identifikační číslo / výrobní číslo vozidla nebo výměnného samostatného technického celku (výměnná nástavba, pracovní stroj nesený) chybí, nebo je nelze najít. B

Identifikační číslo / výrobní číslo je neúplné nebo nečitelné nebo vyrezlé nebo jinak poškozené. B

1. BRZDOVÉ ZAŘÍZENÍ

1.1.2 Stav brzdového pedálu/ruční páky a zdvih ovládacího zařízení brzd Vizuální kontrola částí za použití brzdového systému. Poznámka: Vozidla vybavená brzdovým systémem s posilovačem je třeba kontrolovat s vypnutým motorem.

Brzdová potrubí Vizuální kontrola částí za použití brzdového systému
Bezprostřední riziko závady nebo prasknutí. B C

Činnost a účinky systému provozního brzdění

Činnost. Zkouška na válcové zkušební brzd (statické zařízení na zkoušky brzdění).

1.2.1.1 Nedostatečná brzdná síla na jednom nebo více kolech. B C

1.2.1.2 Rozdíl brzdících sil na kolech téže nápravy je větší než 30%. V případě jízdni zkoušky se vozidlo nadměrně vychyluje z přímého směru. B C

1.2.1.3 Nedosáhne se odstupňování brzdícího účinku (blokování). B C

1.2.1.4 Nadměrná prodleva brzdícího účinku na některém kole. B

1.2.1.5 Nadměrné kolísání brzdící síly v průběhu každého úplného otočení kola (ovalita). B

Ostřikovače skla

3.5 Ostřikovače skla Vizualní kontrola a zkouška činnosti

3.5.1 Ostřikovače nefungují správně nebo chybí. A B

4.1 Světlomety

Stav a funkce Vizualní kontrola a zkouška činnosti

Zdroj světla nesvítí, je vadný nebo chybí. A B

5. NÁPRAVY, KOLA, PNEUMATIKY A ZAVĚŠENÍ NÁPRAV

5.1 Nápravy

Nápravy: Vizualní kontrola, u zdvihatelny nápravy, je-li to možné,

ověří se i funkce zvedání nápravy. Vozidlo se umístí nad montážní jámu nebo na zvedák a zařízením na kontrolu vůlí náprav se na každé kolo vyvine síla ve svislém nebo bočním směru a sleduje se míra pohyblivosti nápravnice vůči čepu nápravy.

Prasklá nebo deformovaná nebo nadměrně zkorodovaná náprava. C

V uchycení nápravy jsou vůle nebo některé spojovací prvky A B C

uchycení nápravy jsou uvolněné nebo prasklé nebo chybí nebo uchycení nápravy je nespolehlivé.

5.3 Systém zavěšení náprav

Systém mechanického odpružení

Vizualní kontrola, vozidlo se umístí nad montážní jámu a stabilizátor nebo na zvedák. Je možno použít zařízení ke kontrole vůlí kol.

V uchycení anebo spojení systému mechanického odpružení jsou nadměrné vůle nebo některé spojovací prvky jsou uvolněné nebo chybí nebo je uchycení, či spojení systému mechanického odpružení nespolehlivé nebo neodpovídá požadavkům. A B C

Některá část systému mechanického odpružení je poškozená nebo nadměrně opotřebovaná nebo nadměrně zkorodovaná. B C

Tlumiče pérování Vizualní kontrola, vozidlo se umístí nad montážní jámu nebo na zvedák.

V uchycení tlumiče pérování jsou nadměrné vůle nebo některé spojovací prvky jsou uvolněné nebo jsou prasklé nebo chybí nebo uchycení tlumiče pérování neodpovídá požadavkům. A B

Při zkoušce účinnosti tlumičů, výrazný rozdíl mezi levou a pravou stranou na nápravě. B

6. PODVOZEK A ČÁSTI PŘIPEVNĚNÉ K PODVOZKU

Celkový stav Vizuální kontrola, vozidlo se umístí nad montážní jámu nebo na zvedák

Praskliny nebo deformace jakékoliv části konstrukčního prvku rámu nebo pomocného rámu nebo jiné nosné konstrukce vozidla. B C

6.1.1.3 Nadměrná koroze jakékoli části konstrukčního prvku samonosné karosérie nebo rámu nebo pomocného rámu vozidla, která má vliv na pevnost konstrukce vozidla. A B C

6.2 Kabina, karoserie a nástavba

6.2.1.2 Nebezpečné vnější díly, které by mohly způsobit zranění. B C

6.2.3 Dveře a pojistky dveří / Vizuální kontrola kapota, víko zavazadlového prostoru

6.2.3.2 Dveře nelze spolehlivě zajistit proti samovolnému otevírání. B C

Kapotu / víko zavazadlového prostoru nelze spolehlivě otevřít nebo zavřít. A B

Přední kapota / přední víko zavazadlového prostoru, otvírané po směru jízdy, nelze spolehlivě zajistit proti samovolnému otevření nebo způsob zajištění kapoty / víka zavazadlového prostoru neodpovídá požadavkům C

Za ČMPR schváleno:

