



VI. RALLYE KROMĚŘÍŽ 2024

v Kroměříži 12.09.2024

PROVÁDĚCÍ USTANOVENÍ č.3

Změna trati RZ 7/11 „Bezměrov“

Z důvodu nepříznivých povětrnostních podmínek a zhoršení sjízdnosti některých úseků dojde ke změně trati na rychlostní zkoušce 7/11 Bezměrov. RZ se nepojede jako polookruhová a díky vynechání částí s nezpevněným povrchem dojde k jejímu zkrácení. Na přiložené mapce je červenou barvou zaznačena původní trať, modrou pak nová varianta. Součástí těchto PU je i upravená verze itineráře.

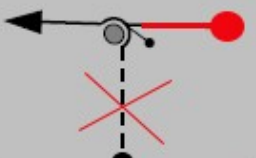
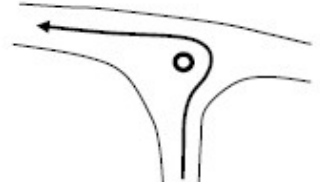

Po projetí letným cílem a stanovištěm STOP přijedete ke křižovatce v obci Bezměrov, odbočíte doprava na hlavní silnici, po které budete pokračovat cca 560m a poté se napojíte na původní itinerář str. 68, okénko 32.

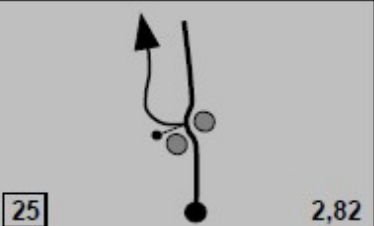
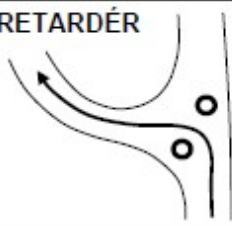
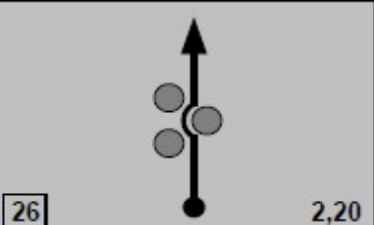

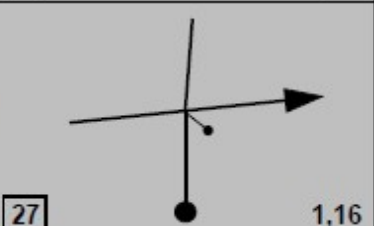
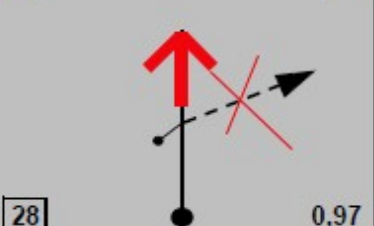
Důležité! O změně formy této RZ budete moci hlasovat v anketě na WhatsAppu. Proto prosíme posádky, aby si zkontrolovaly SMS zprávy, do kterých vám byl zaslán odkaz na anketu.

Jaroslav Urban
ředitel rallye



ČK 7/11 Postoupky		VZDÁLENOST	ETAPA	2
ČK 7A/11A Seskupení/Cíl		17,00 km	SEKCE	3,4
RYCHLOSTNÍ ZKOUŠKA 7/11 Bezměrov 10,68 km		PRŮMĚR 34,0 / 29,1km/h	JÍZDNÍ DOBA 30 / 35 min	
VZDÁLENOSTI		SMĚR JÍZDY	INFORMACE	KM DO ČK
CELKEM	DÍLČÍ			
0,00	0,00		 START RZ 7/11 Bezměrov <small>Loc: 49.3159964N, 17.3531258E</small>	17,00
0,03	0,03			16,97
0,34	0,31			16,66
1,29	0,95			15,71

ČK 7/11 Postoupky		VZDÁLENOST	ETAPA	2
ČK 7A/11A Seskupení/Cíl		17,00 km	SEKCE	3,4
RYCHLOSTNÍ ZKOUŠKA		7/11	PRŮMÉR	JÍZDNÍ DOBA
Bezměrov 10,68 km		34,0 / 29,1km/h	30 / 35 min	
VZDÁLENOSTI		SMĚR JÍZDY	INFORMACE	KM DO ČK
CELKEM	DÍLČÍ			
7,15	0,38	 23 3,53		9,85
7,78	0,63	 24 2,90		9,22

ČK 7/11 Postoupky		VZDÁLENOST	ETAPA	2
ČK 7A/11A Seskupení/Cíl		17,00 km	SEKCE	3,4
RYCHLOSTNÍ ZKOUŠKA 7/11 Bezměrov 10,68 km		PRŮMÉR 34,0 / 29,1km/h	JÍZDNÍ DOBA	30 / 35 min
VZDÁLENOSTI		SMĚR JÍZDY	INFORMACE	KM DO ČK
CELKEM	DÍLČÍ			
7,86	0,08	 25 2,82	RETARDÉR 	9,14
8,48	0,62	 26 2,20	RETARDÉR 	8,52
9,52	1,04	 27 1,16		7,48
9,71	0,19	 28 0,97	CÍL	7,29