



Guida Utente Soluzione di Tracking

Meccanica del team

Istruzioni di montaggio

Sommario

Il kit Be Traced.....	2
Alimentazione	3
Montaggio dell'antenna a tetto.....	5
Montaggio dell'unità e relative dimensioni.....	9
Controllo per corretta installazione.....	11

Il kit Be Traced

Il kit di montaggio del sistema Be Traced include:

- Antenna 3 in 1, con fissaggio a tetto;
- Cavo di alimentazione con interfacce esterne;
- Attacco a sfera e braccio snodabile.



Fig. 1

ATTENZIONE: con il kit non è compreso il dispositivo che invece verrà fornito solo al termine dello svolgimento delle verifiche sportive e tecniche pre-gara.

Alimentazione

Il dispositivo Be Traced richiede alimentazione esterna fornita dalla batteria del veicolo, consente da 11 a 35 volt DC. È obbligatorio collegare il cavo di alimentazione fornito nel kit dietro lo stacca batteria, per poter fornire adeguatamente energia al dispositivo.

Seguire il seguente schema (Fig. 2) per collegare il dispositivo alla batteria:

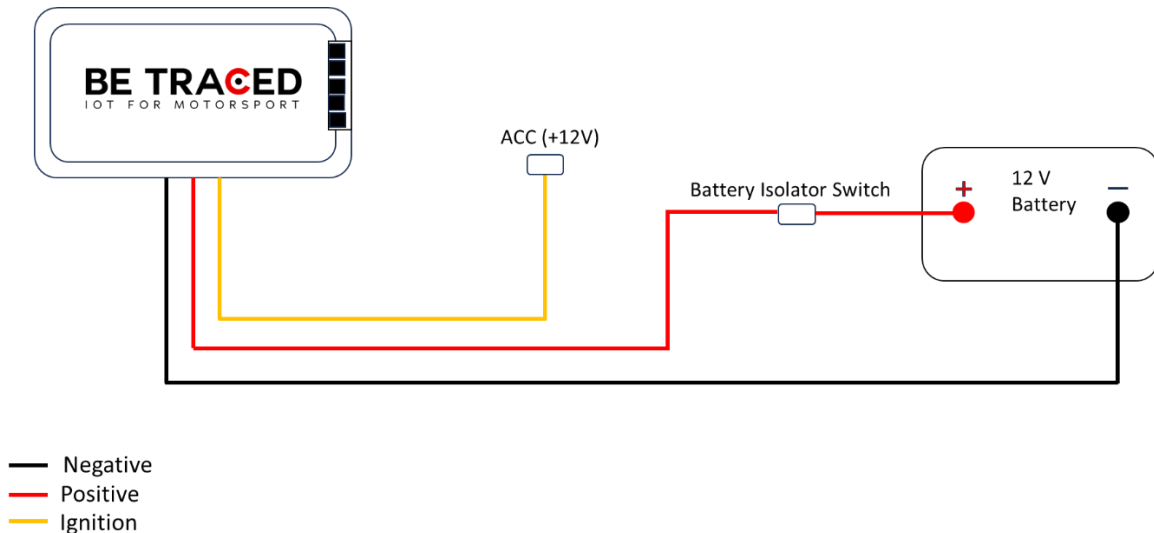


Fig. 2

Se non fosse possibile collegare il cavo ACC allora seguire il seguente schema (Fig. 3):

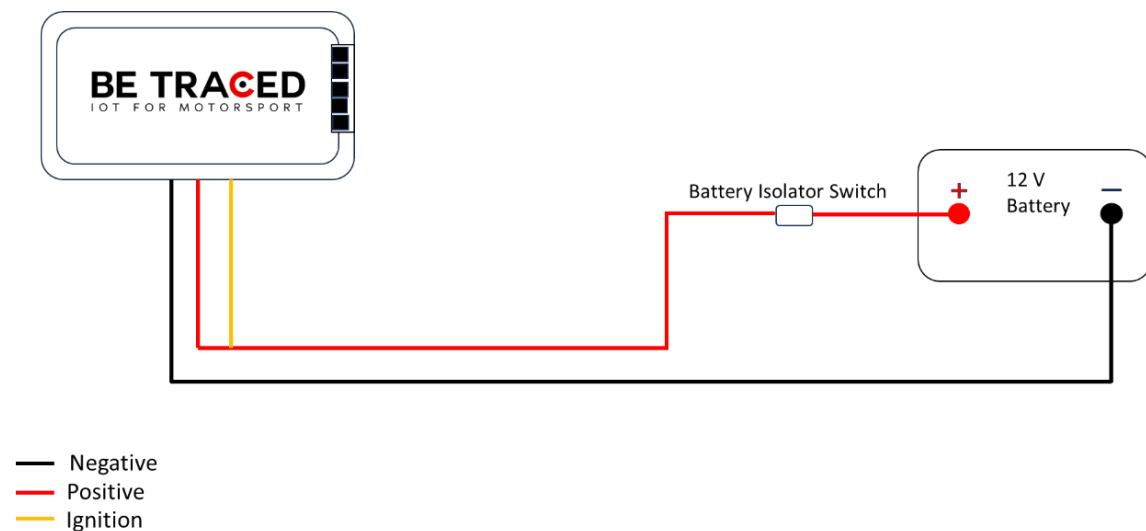


Fig. 3

Il dispositivo è dotato di una batteria interna che fornisce l'alimentazione in situazioni di emergenza in cui la batteria del veicolo non può essere utilizzata.

Quando il dispositivo rileva di essere fermo in modalità “Trasferimento” e la fermata si prolunga per più di 5 minuti, il dispositivo va in sospensione. Basta cliccare qualsiasi bottone per far accendere nuovamente lo schermo del dispositivo.

Dopo una fermata in “Trasferimento” di 15 minuti senza alimentazione, il dispositivo va automaticamente in spegnimento. Il dispositivo si riaccenderà autonomamente appena verrà fornita nuovamente l'alimentazione.

Montaggio dell'antenna a tetto

L'antenna esterna deve essere correttamente installata sul tetto del veicolo per garantire una corretta trasmissione dei dati.

L'antenna è dotata di tre diversi cavi:

- Cavo blu: dedicato al segnale gps;
- Cavo rosso: dedicato al segnale della rete GSM;
- Cavo grigio: dedicato alla comunicazione satellitare.



Fig. 4: antenna da tetto

I cavi devono essere collegati nel retro del dispositivo, rispettando le scritte al di sopra dei connettori e i colori blu, rosso e grigio, identificabili da un bollino colorato che si trova sul dispositivo:



ATTENZIONE: assicurarsi di aver avvitato correttamente i connettori al dispositivo.

Per installare l'antenna è necessario forare il tettuccio della vettura per inserire i cavi e la parte sottostante dell'antenna. Il foro deve avere un diametro di 18 millimetri (**Fig. 5**). Una volta forato il tetto del veicolo, svitare il bullone e la rondella presenti nel lato inferiore dell'antenna, rimuovere la pellicola protettiva sottostante e inserire l'antenna nel foro creato. Una volta inserita l'antenna, montare nuovamente la rondella e il bullone (prima la rondella poi il bullone) e stringere saldamente i due elementi. Gestire i cavi per farli arrivare fino al dispositivo, evitando tassativamente di farli passare tra il rollbar e la scocca, per evitare malfunzionamenti in caso di incidente.

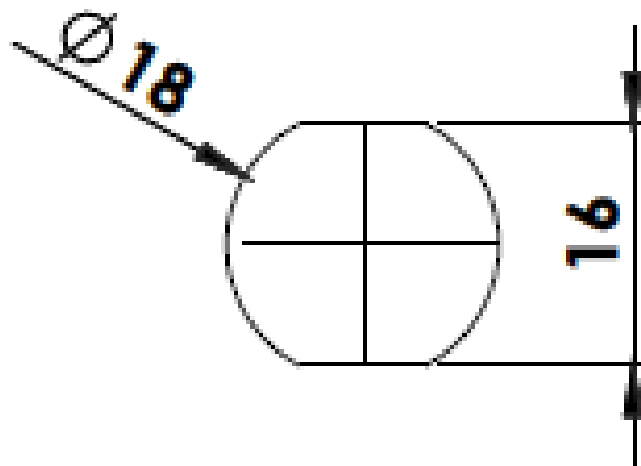


Fig. 5: Misura foro antenna

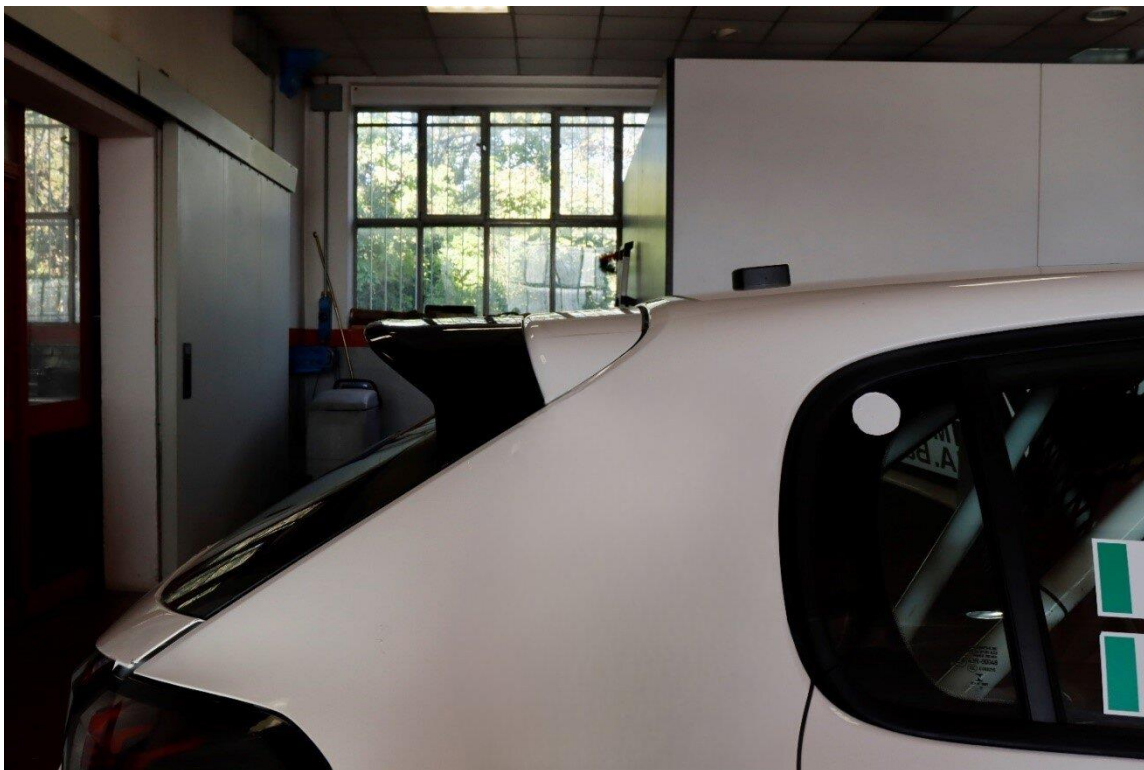


Fig. 6: antenna a tetto installata sul veicolo

La gestione dei cavi consigliata è mostrata nelle seguenti immagini (**Fig.7, Fig. 8, Fig. 9, Fig. 10**):

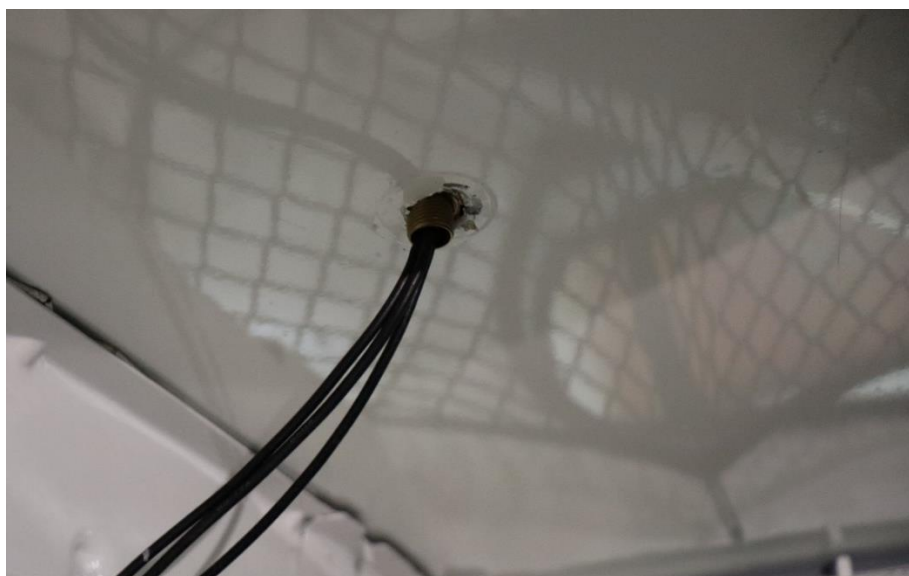


Fig. 7



Fig. 8



Fig. 9

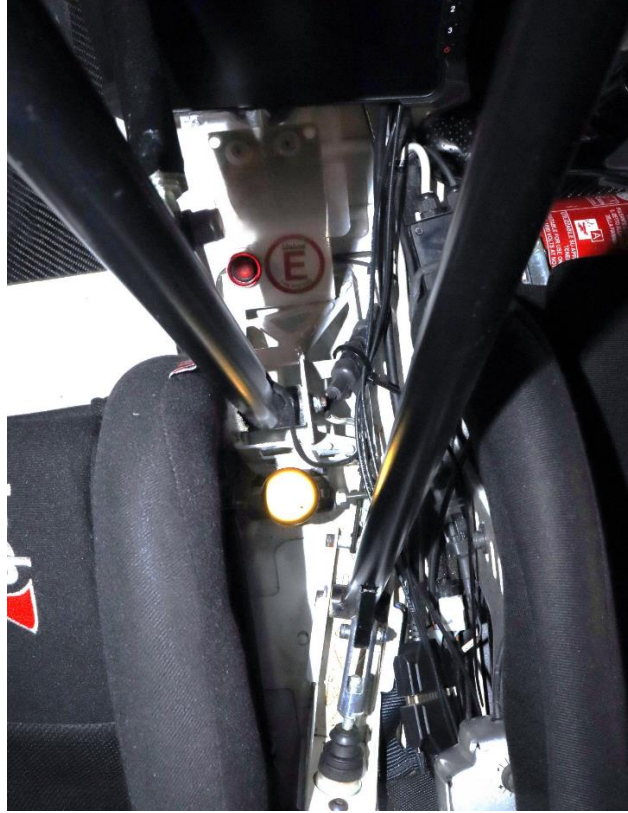


Fig. 10

Montaggio dell'unità e relative dimensioni

Il corretto montaggio dell'unità deve essere effettuato utilizzando il supporto RAM incluso nel kit di montaggio. Il supporto è integrato con una sfera che si collega ad un piccolo braccio completamente regolabile. Per regolare braccio e dispositivo svitare il dado presente sul braccio.



Fig. 11



Fig. 12

Il dispositivo ha una lunghezza di 14 cm, larghezza di 22 cm, spessore di 2 cm (**Fig.11**). Deve essere montato in posizione centrale e deve essere raggiungibile da ENTRAMBI gli occupanti del veicolo. È possibile orientare l'unità secondo le preferenze dell'equipaggio grazie al braccio RAM MOUNT che è completamente orientabile.



Fig. 13

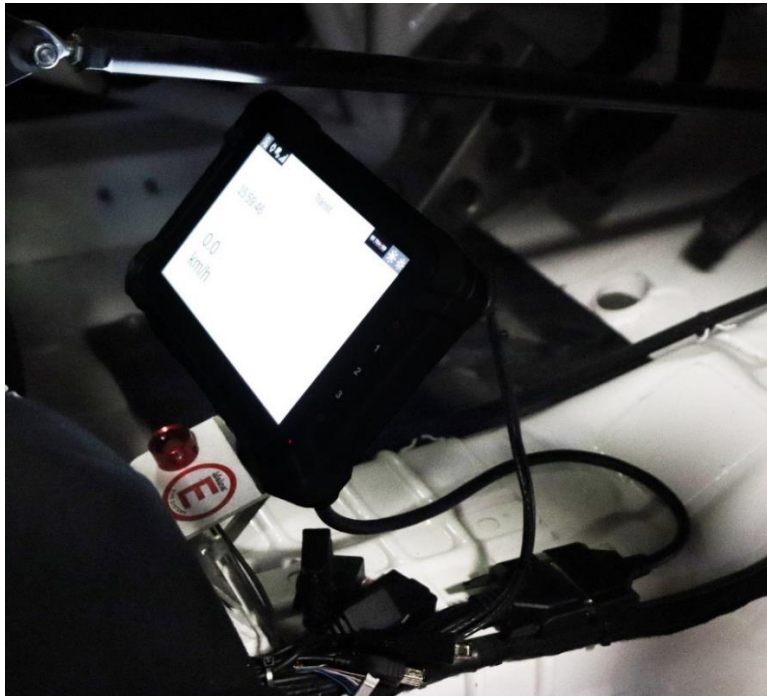


Fig. 14

Controllo per corretta installazione

Per verificare la corretta installazione del dispositivo, una volta fornita alimentazione controllare lo stato del dispositivo tramite le seguenti icone:

1. Alimentazione esterna, se il dispositivo è alimentato correttamente verrà visualizzata l'icona 1 in **Fig.15**.
2. Segnale GPS, se l'antenna è correttamente collegata viene visualizzata l'icona 2 in **Fig.15**.
3. Collegamento al server Be Traced, se l'antenna è correttamente collegata e il dispositivo sta correttamente trasmettendo al server Be Traced, viene mostrata l'icona 3 in **Fig.15 (Attenzione: all'accensione il dispositivo necessita di qualche istante per iniziare a trasmettere correttamente)**.



Fig. 15

Contatti

Fixup Srl

Via Guido Zadei, 45 25123 Brescia

030 2053201

motorsport@betraced.it

www.fixup.one

www.betraced.it