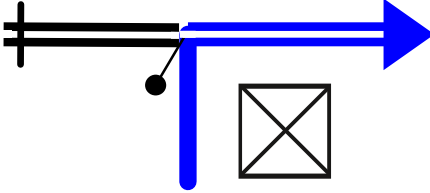
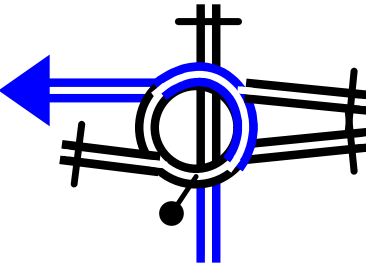
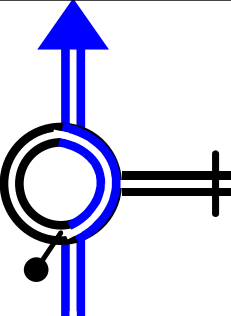
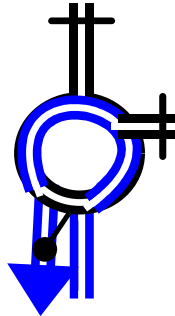
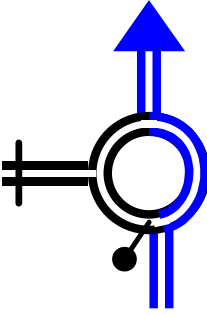
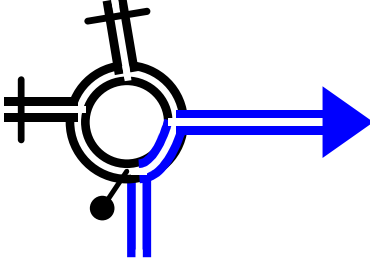
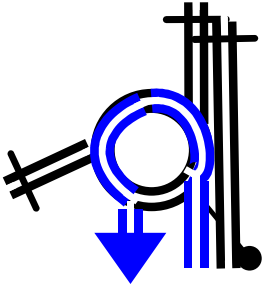
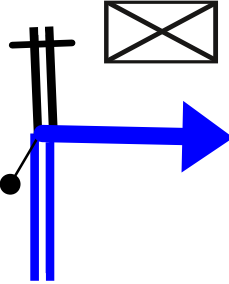


| 1 | <i>Cierzo Rally Ejército de Tierra calibracion (calibración GPS)</i> | Km : |
|--|---|--|
| <p data-bbox="130 212 379 353">0,00</p> <p data-bbox="76 414 263 519">0,00</p> |  | <p data-bbox="1204 197 1452 309">SALIDA ASISTENCIAS</p> <p data-bbox="1492 465 1513 497">1</p> |
| <p data-bbox="130 604 379 745">0,62</p> <p data-bbox="76 806 263 911">0,62</p> |  | <p data-bbox="1204 604 1444 705">SALIDA CIUDAD</p> <p data-bbox="1492 862 1513 893">2</p> |
| <p data-bbox="130 996 379 1137">1,26</p> <p data-bbox="76 1198 263 1303">0,64</p> |  | <p data-bbox="1492 1249 1513 1281">3</p> |
| <p data-bbox="130 1388 379 1529">1,59</p> <p data-bbox="76 1590 263 1695">0,33</p> |  | <p data-bbox="1492 1641 1513 1673">4</p> |
| <p data-bbox="130 1780 379 1921">2,05</p> <p data-bbox="76 1982 263 2087">0,46</p> |  | <p data-bbox="1492 2033 1513 2065">5</p> |

Next 0,47

| 2 | <i>Cierzo Rally Ejército de Tierra calibracion (calibración GPS)</i> | Km : 1,14 |
|---|---|--|
| <p data-bbox="129 215 384 353">2,52</p> <p data-bbox="76 416 264 519">0,47</p> |  | <p data-bbox="1497 465 1516 497">6</p> |
| <p data-bbox="129 604 368 743">3,31</p> <p data-bbox="76 806 264 909">0,79</p> |  | <p data-bbox="1177 595 1500 645">CARRIL IZQUIERDO</p> <p data-bbox="1497 860 1516 891">7</p> |
| <p data-bbox="129 994 384 1133">3,65</p> <p data-bbox="76 1196 264 1299">0,34</p> |  | <p data-bbox="1190 985 1461 1093">ENTRADA ASISTENCIAS</p> <p data-bbox="1497 1254 1516 1285">8</p> |
| <p data-bbox="1497 1644 1516 1675">9</p> | | |
| <p data-bbox="1497 2033 1516 2065">10</p> | | |

Next