

RallySafe montage set handleiding



Rallysafe montage kit onderdelen

De Rallysafe Montage Kit bevat:

- 3 in 1 Antenne met kabels
- Interne wifi antenne met kabel
- 6-24v harde kabelboom met plug.
- Mount, te worden vastgeschroefd aan tunnel
- Verstelbare montageconnector/knokkel

Montagestappen Tracking systeem

1. RallySafe unit monteren;
2. Monteer externe en interne antennes, leid kabels naar de RallySafe unit;
3. Monteer de kabelboom en zorg ervoor dat er een vaste spanning van 9 tot 28 volt aanwezig is; controleer of het **groene led** lampje brand, bij een **rood** lampje moet de + en – worden gewisseld.
4. Sluit alle antenne-aansluitingen aan, zorg ervoor dat ze goed vast zitten met een 8mm steeksleutel;
5. Schakel stroom in.

(De Rallysafe Display Unit is geen deel van de montage set en zal beschikbaar zijn op het service terrein bij de RallySafe transporter.



Inhoud kan iets afwijken van getoonde afbeelding)

1. VOEDING

De RallySafe unit vereist een betrouwbare voeding van 9 tot 28 volt DC. We raden een 5 ampère (Max) steekzekering of zekering van vergelijkbare kwaliteit aan, en wordt gebruikt aan de kant van de batterijvoeding van de RallySafe unit voedingskabel.

Nul volt of de minpool van de batterij kan worden opgepikt op elk geschikt aardingspunt wanneer de isolatie schakelaar niet de negatieve kant van de batterij schakelt.

De RallySafe unit heeft een interne batterij die opgeladen blijft via de voeding van de auto. Het fungeert als een reservevoorziening om het apparaat van stroom te voorzien in het geval van een ongeval waarbij de stroomvoorziening van een auto is onderbroken (bijv. auto-accu kapot of losgeraakt).

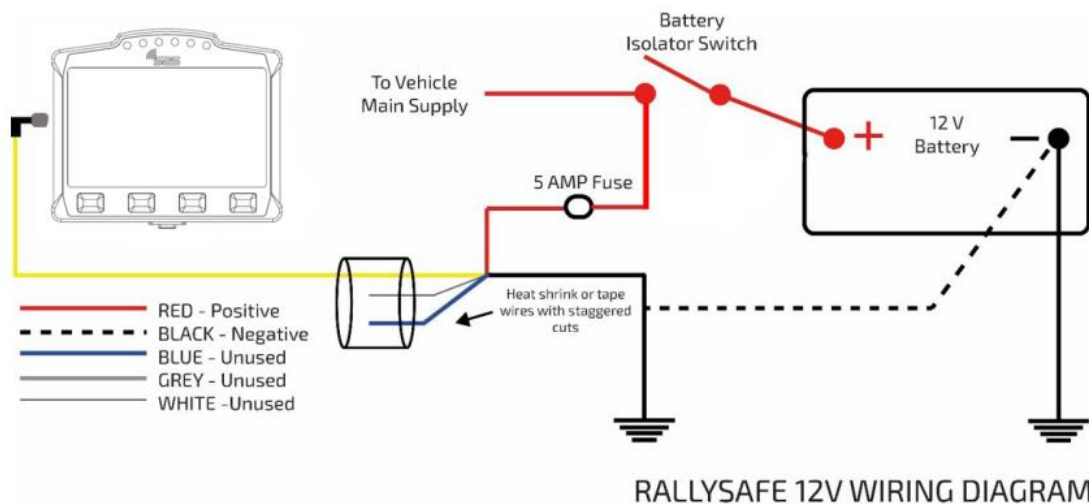
Omdat de Rallysafe unit zich bewust is van de bewegingen en de locatie; zal het automatisch in de power save /slaapmodus vallen na 5 minuten nadat er geen beweging wordt gedetecteerd, echter,

het apparaat zal blijven functioneren bij het verzenden van gevaren signalen, tijdens de proeven. Het systeem zal worden "gewekt" door het indrukken van een knop of door beweging van de auto.

Opmerking: het tracking systeem mag pas worden ingeschakeld als het op zijn definitieve plaats in het voertuig is geplaatst; dit zorgt ervoor dat versnellingsmeters correct worden gekalibreerd.

2. CONNECTIE DIAGRAM

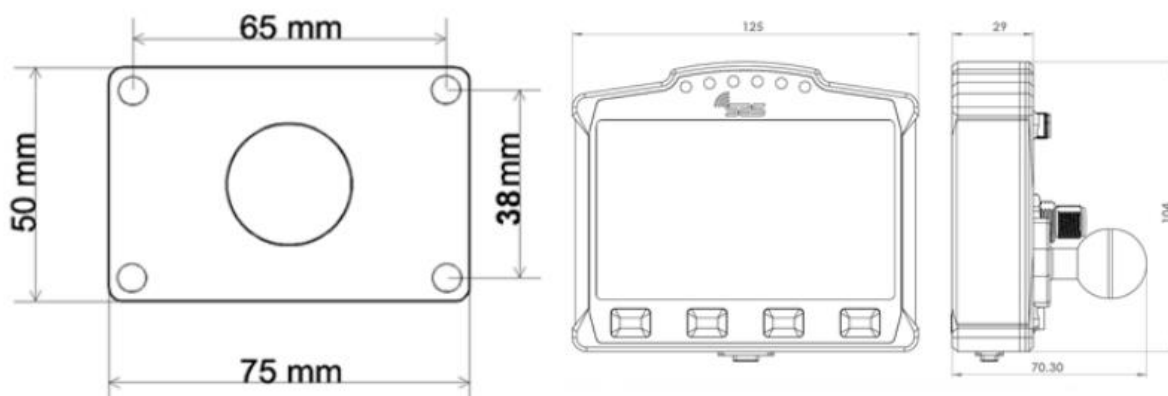
De 6-24v kabelboom bevat vijf draden. De witblauwe en grijze draden moeten verspringend worden doorgeknijpt en verhit gekrompen of afgeplakt zodat ze geen kortsluiting met aarde of met elkaar kunnen veroorzaken. Rood en zwart worden als volgt gebruikt:



Tijdens de installatie moet de kabelboom weggeleid worden van de motorruimte, ontsteking of Dynamo bedrading

Er is een kabelboom van 300 mm voor de voeding vereist om beschikbaar te zijn voor aansluiting op de RallySafe unit op de gemonteerde positie

3. Afmetingen Tracking unit



4. Installatie van Tracking unit.

De voorkeurslocatie en montage voor de RallySafe unit is een RAM-stijl van 50 mm x 75 mm vlakke basis met kogel, vastgeschroefd door de tunnel met vier **M6**-bouten.

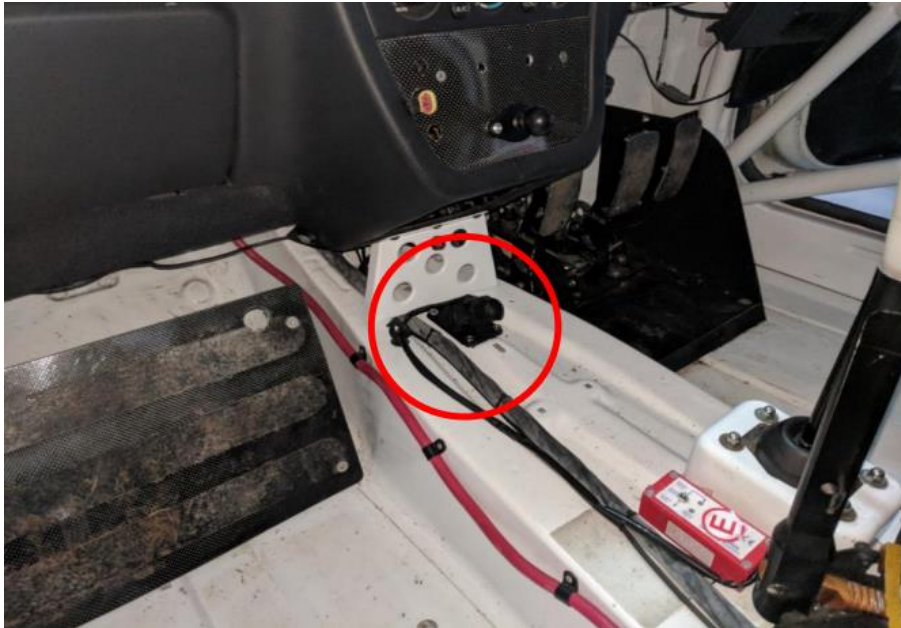
Het moet op een centrale, beschermde plaats op de middentunnel voor de stoelen staan en gemakkelijk zichtbaar en toegankelijk zijn voor zowel de bestuurder als bijrijder/navigator.

Voorzichtigheid is geboden bij het overwegen van de locatie van het montagepunt met betrekking tot elektriciteit, bekabeling en brandblussystemen die geïnstalleerd zijn in het voertuig.

Foto's van montage en positionering zijn te zien in afb.1 en afb.2.

Als alternatief kan de RallySafe unit op een beschermde centrale plaats op het dashboard in het voertuig worden gemonteerd dat goed zichtbaar en toegankelijk is voor zowel de bestuurder als de bijrijder.

Montage is een Ram-stijl 50 mm x 75 mm platte basis met kogel, vastgeschroefd met vier **M6**-bouten door de dashboard en een verplichte achterplaat van 3 mm van niet minder dan 145 mm x 120 mm



Afbeelding 1. Rubberen bal van 25 mm stevig bevestigd aan de tunnel



Afbeelding 2. De RallySafe unit gemonteerd op de 25 mm rubberen kogelbevestiging en aangesloten via de RallySafe-connec

5. Antenne installatie

Alle kabels op zowel externe als interne antennes moeten aan de binnenkant van alle rolkooibuizen lopen. Dit is om te voorkomen dat de kabels verpletteren bij een impact. De antenne mag niet binnen 200 mm van hoogfrequente antennes of kabels worden gemonteerd

De voorkeursroute is om vanaf de antenne naar beneden te gaan, onder het dichtstbijzijnde deel van de rolkooi door (dak kruis of hoofdtring), volg die naar de dakring en ga dan langs de binnenste A-pilaar naar beneden naar de unit.

Houd rekening met een vrije ruimte van 200 mm voor hoogfrequente antennes of kabels.

Overtollige kabel moet zo worden gelegd dat de kabel niet strakker wordt gebogen dan een straal van 100 mm. Wij raden het aan om het over de onderkant van het dashboard terug te laten lopen (niet in strakke lussen oprollen).

Kabels moeten langs de hele installatie netjes worden vastgebonden, helemaal tot aan de unit, zodat ze niet per ongeluk kunnen worden losgemaakt.

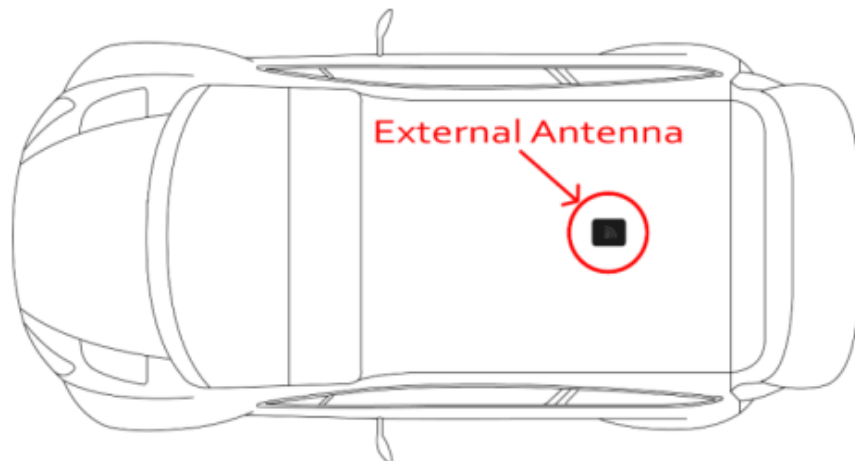
Dit alles wordt gecontroleerd voordat u zich meldt bij de technische keuring en het kan zijn dat u het moet repareren voordat uw auto goed gekeurd wordt.

Opmerking: Alle antenne-aansluitingen moeten stevig worden vastgedraaid met een 8 mm steeksleutel

5.1 Externe Antenne

De antenne wordt gemonteerd door een gat van 12 mm op een centrale locatie op het DAK van het voertuig, achter de hoepel van de hoofdrolbeugel, waardoor de bekabeling door het dak kan gaan en via de kooistangen terug kan volgen naar de locatie van de unit. De antenne is een volledig waterdichte eenheid, die afdicht tegen het dakoppervlak.



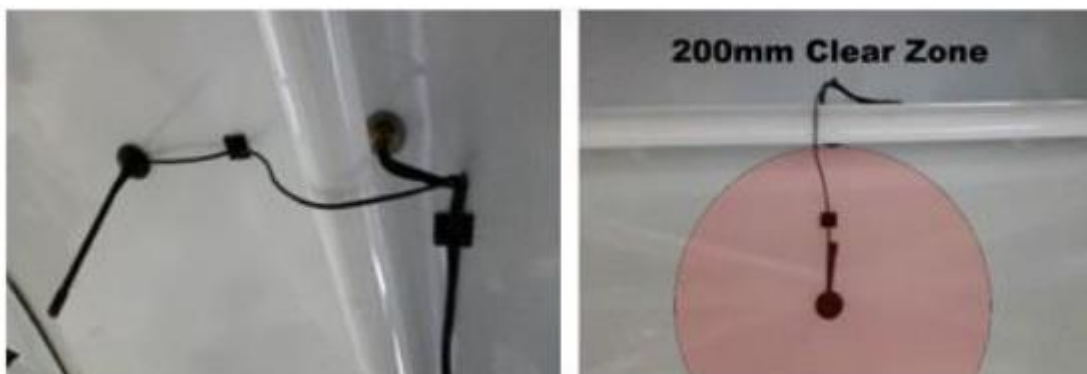


Antennekabels worden als volgt aangesloten (Er kunnen variaties zijn met het type en aantal kabels).

1. De 2 UHF-kabels, kleurcodeerd **Blauw**, worden aangesloten op de terminal met het label "WiFi" op de RallySafe unit (rechtse draad). Terminals bevinden zich aan de achterkant van het apparaat en/of hebben een blauwe kleurcodering.
2. De antennekabel van de satellietcommunicatie wordt aangesloten op de middelste of achterste aansluiting met het label "IRI" (linkse draad). Het kan ook een **gele** kleurcode hebben (dit staat mogelijk niet op de 2-in-1 antenne).
3. De GPS-antennekabel met het label "GPS" wordt aangesloten op de terminal met het label "GPS" op de RallySafe unit (rechtse draad). Terminals kunnen zich aan de zijkant of achterkant van het apparaat bevinden en/of een **groene** kleurcodering hebben.
4. GSM, heeft een kleine staafantenne die bij de Rallysafe unit wordt geleverd en is aangesloten op de corresponderende aansluiting met het label "GSM" op de RallySafe unit (linkse draad). De terminal bevindt zich aan de achterzijde van het apparaat en/of heeft de kleurcodering **Rood**.

6.2 Binnen antenne

De interne antenne moet aan de binnenkant van het DAK worden geplaatst op een duidelijke, overzichtelijke plek, met 200 mm straal vrij van balkwerk of massief metalen voorwerp. De interne antenne heeft een magnetische basis met dubbelzijdige tape voor hechting. De kabel wordt vervolgens naar de RallySafe unit geleid. Houd de kabel aan de binnenzijde van de rolkooibuizen zodat deze bij een ongeval niet bekneld raken.



Afbeelding: De interne antenne moet minimaal 200 mm verwijderd zijn van rolkooi onderdelen.

6. Contact

Aarzel niet ons te contacteren indien u vragen heeft over de installatie en montage van alle onderdelen of de RallySafe unit. contact@rallysafe.nl

Disclaimer

Deze handleiding, de specificaties en de daarin opgenomen materiaal, zoals vrijgegeven door Status Awareness Systems en Rallysafe, is enkel voor het doel van informatie geven. Door continue verdere ontwikkeling; informatie en specificaties kunnen op elk moment wijzigen zonder voorafgaande kennisgeving. Rallysafe en de bedrijven die hebben bijgedragen, is niet aansprakelijk voor het gebruik van de handleiding of informatie.

Het materiaal dat in deze handleiding staat wordt beschermd door auteursrecht en andere vormen van intellectuele eigendomsrechten. De commerciële exploitatie van het materiaal in deze specificatie vereist een licentie en dergelijke intellectuele eigendomsrechten.

Deze handleiding mag worden gebruikt of gereproduceerd zonder enige wijziging, in welke vorm of op enige wijze, voor informatieve doeleinden. Voor andere doeleinden, mag geen enkel deel van de specificatie worden gebruikt of gereproduceerd, in welke vorm of op enige wijze, zonder voorafgaande schriftelijke toestemming van Rallysafe.

Het woord Rallysafe en de Rallysafe logo zijn geregistreerde handelsmerken.

