



GRAN CANARIA
3 - 6 de Mayo 2023

REGLAMENTO PARTICULAR

Campeonato de Europa de Rallies FIA para Pilotos y Copilotos
Campeonato de Europa de Rallies FIA para Equipos
Campeonato de Europa de Rallies ERC3 de la FIA para Pilotos y Copilotos
Campeonato de Europa de Rallies ERC4 de la FIA para Pilotos y Copilotos

www.rallyislascanarias.com

Debido a la situación de salud pública derivada de la pandemia del Covid-19, y su evolución impredecible, pueden establecerse medidas obligatorias o restricciones, por parte de las autoridades españolas, que imponen cambios al presente Reglamento. Cualquier modificación, como consecuencia de lo anterior, se comunicará a los competidores mediante un Complemento o por Comunicación del Organizador.



ÍNDICE

1- INTRODUCCIÓN.....	2
2- ORGANIZACIÓN.....	2
3- PROGRAMA.....	6
4- INSCRIPCIONES	9
5- SEGURO.....	14
6- PUBLICIDAD E IDENTIFICACIÓN.....	15
7- NEUMÁTICOS.....	15
8- CARBURANTE	15
9- RECONOCIMIENTOS.....	16
10- VERIFICACIONES ADMINISTRATIVAS.....	18
11- VERIFICACIONES TÉCNICAS, PRECINTAJE.....	19
12- OTROS PROCEDIMIENTOS	21
13- IDENTIFICACIÓN DE LOS OFICIALES.....	24
14- TROFEOS	25
15- VERIFICACIONES FINALES, RECLAMACIONES Y APELACIONES.....	25
ANEXO 1– ITINERARIO.....	27
ANEXO 2 – PROGRAMA RECONOCIMIENTOS.....	30
ANEXO 3 – NOMBRES Y FOTOS DE LOS OFICIALES RELACIONES CON LOS CONCURSANTES. PROGRAMA.....	31
ANEXO 4 – NÚMEROS DE COMPETICIÓN Y PUBLICIDAD.....	33
ANEXO 5 – EXTRACTOS DEL APÉNDICE L DE LA FIA	35
ANEXO 6 – DESCARGO DE RESPONSABILIDAD FREE PRACTICE/SHAKEDOWN ..	36
ANEXO 7 – MANUAL DEL KIT DE MONTAJE DE SEGUIMIENTO GPS	37
MANUAL DEL USUARIO	49
ANEXO 8 – SISTEMA DE RECONOCIMIENTOS (RS Lite de uso para rally)	58



1- INTRODUCCIÓN

- 1.1 Este rally se llevará a cabo de conformidad con el Código Deportivo Internacional de la FIA, incluidos sus anexos, el Reglamento Deportivo de Rally Regional de la FIA, incluidos sus anexos, el Reglamento Técnico de la ADN (solo cuando se relacione con vehículos nacionales), los Códigos WADA/NADA y el Reglamento Antidopaje de la FIA.

Se aplicará el Reglamento Nacional de Circulación vial. Salvo disposición en contrario de estas Reglamento Particular, se estará a lo dispuesto en las Normas y Reglamentos anteriores.

Cualquier modificación, corrección y/o cambio del presente Reglamento Particular se comunicará solamente mediante Complementos numerados y fechados (publicados por el Organizador o por los Comisarios Deportivos).

Se publicará información adicional en la Guía de Rally, el 08 de marzo.

Los Reglamentos Deportivo de los Campeonatos Regionales de Rally 2023 de la FIA se pueden encontrar en <https://www.fia.com/regulation/category/117>

Durante el rally, para cualquier discrepancia relativa a la interpretación del reglamento, solo el texto en inglés será vinculante.

- 1.2 **Tipo de Superficie**
100% Asfalto

- 1.3 **Distancia total de los TC e Itinerarios**

	Leg	Nº of SS	SS	Liason	Total	%
	1	7	90,60	230,00	320,60	28,3%
	2	6	99,46	164,48	263,94	37,7%
TOTALS	2	13	190,06	394,48	584,54	32,5%

2 – ORGANIZACIÓN

- 2.1 **Puntuabilidad**

Campeonato de Europa de Rallies FIA para Pilotos y Copilotos
Campeonato de Europa de Rallies FIA para Equipos
Campeonato de Europa de Rallies ERC3 de la FIA para Pilotos y Copilotos
Campeonato de Europa de Rallies ERC4 de la FIA para Pilotos y Copilotos



2.2 Visado – FIA y ADN

Visado FIA N° : 02ERC/070323

Visado ADN N° : 23023 / ERC

2.3 Nombre del organizador, dirección y contactos

CLUB DEPORTIVO TODO SPORT  

Secretaría Permanente (de lunes a viernes, de 9:00 a 14:00 h)

C/ Pepe García Fajardo, 14. Pta. 18
35012 - Las Palmas de Gran Canaria

Tel : +34 669150412

mail: secretaria@rallyislascanarias.com

Web: www.rallyislascanarias.com

2.4 Comité Organizador

Presidente

Germán Morales (ESP)

Karen Hoo-Paris (ESP)

Miguel Espino (ESP)

2.5 Comisarios Deportivos

Presidente

Arnas Paliukenas (LTU)

Antonio Medeiros (PRT)

David Domingo (ESP)

Sonia Martínez (ESP)

Secretaria

2.6 Delegados FIA

Delegado Deportivo FIA

Miikka Anttila (FIN)

Delegado Seguridad FIA

Benjamin Schmidt (DEU)

Delegado Técnico FIA

Emanuele Saglia (ITA)

Asistente Delegado Técnico FIA

Ludovic Paturet (FRA)

2.7 Oficiales

Delegado Deportivo RFEDA

José Vicente (ESP)

Delegado de Seguridad RFEDA

Ángel Esteve (ESP)

Director de Carrera

Manuel Vidal (ESP)

Director Adjunto

David Espino (ESP)

Alejandro Fraga (ESP)

Julio Martínez (ESP)

Julio García (ESP)

Secretario General

Eduardo Sánchez (ESP)





Secretario Adjunto	Jose Guerra (ESP)
Jefe de Seguridad	Damián Suárez (ESP)
Adjunto Seguridad	Miguel Espino (ESP)
Responsable Servicios Médicos	Javier Prol (ESP)
Responsable Ceremonias	Mª Crucelia (ESP)
Jefe de Comisarios Técnicos	Karen Hoo-Paris (ESP)
Coordinador de Comisarios Técnicos	Cristo Javier Hernández (ESP)
Oficial de Publicidad	Ángel Quintana (ESP)
Jefe Gabinete de Prensa	Eduardo Batista (ESP)
Relaciones con los Concursantes:	Javier Viera (ESP)
	Wolfgang Gasterfer (DEU)
	Ricardo Sánchez (ESP)
Jefe de Resultados	Emilio Macías (ESP)
Jefes de Cronometraje	Aarón Santana (ESP)
Adjunto al Jefe de Cronometraje	José Nicolás (ESP)
Jefes de T.C.	José A. Benítez-Inglott (ESP)
	Carmelo Jiménez (ESP)
	TBA
Jefes de Seguridad de T.C.	Iván Rodríguez (ESP)
	Isidro Delgado (ESP)
	TBA
Jefe de Parque Cerrado	Manuel Bassó (ESP)
Jefe de Parque de Asistencia	Hierón Armas (ESP)
Jefe de Refuelling	Eutimio Santana (ESP)

2.8 Situación de la Base del Rally y contacto

Lugar:	Estadio de Gran Canaria
	Fondos de Segura, s/n
	35019 Las Palmas de Gran Canaria
GPS:	N 28° 05,953' W 15° 27,365'
Teléfono:	+34 618240126
e-mail:	secretaria@rallyislascanarias.com
Horarios:	1 Mayo 2023 12:00 – 21:00
	2 Mayo 2023 10:00 – 21:00
	3 Mayo 2023 09:00 – 22:00
	4 Mayo 2023 08:30 – 23:00
	5 Mayo 2023 09:00 – 21:30
	6 Mayo 2023 09:00 – 21:30

2.8.1 Situación de la Sala de Prensa

Lugar:	Estadio de Gran Canaria
--------	-------------------------





Fondos de Segura, s/n
35019 Las Palmas de Gran Canaria
GPS: N 28° 05,953' W 15° 27,365'

Teléfono: +34 660039483
e-Mail: prensa@rallyislascanarias.com
Fecha: 2 Mayo 2023 12:00 – 21.00
3 Mayo 2023 09:00 – 21:00
4 Mayo 2023 08:00 – 23:00
5 Mayo 2023 09:00 – 23:00
6 Mayo 2023 09:00 – 23:00

2.8.2 Situación del Parque de Asistencia

Lugar: Parking Estadio de Gran Canaria
Fondos de Segura, s/n
35019 Las Palmas de Gran Canaria
GPS: N 28° 05,911' W 15° 27,498'

2.8.3 Tablón Oficial de Anuncios

Según lo dispuesto en el art. 11.9.4, el Tablón de Anuncios Oficial será el tablón de anuncios digital, publicado en el sitio web del Evento, www.rallyislascanarias.com

No habrá tablón de anuncios oficial físico.

Además, los documentos del rally también estarán disponibles en la aplicación Sportity (descargable para dispositivos IOS en Appstore y para dispositivos Android en Google Play): Contraseña **"ERCRIC2023"**

Durante el evento, la comunicación individual y general entre todos los oficiales del rally y los competidores/miembros del equipo se realizará principalmente, y en la medida de lo posible, de forma electrónica.

Para tal efecto, cada competidor deberá designar un representante oficial, quien deberá estar autorizado para recibir cualquier notificación oficial. Como algunas de estas notificaciones se pueden emitir mientras los coches de rally están en los tramos, esta persona no puede ser ni el piloto ni el copiloto. Esta persona debe ser un representante del equipo que estará en el parque de asistencia durante el evento.



Este representante del equipo recibirá en el control de documentación un código QCR individual. Con este código, el representante del equipo debe iniciar sesión en la aplicación Sportity.

Todos los documentos oficiales serán enviados a través de Sportity, y el representante deberá confirmar la recepción a través de la App.

En el control de documentación se registrará el número de teléfono de contacto y la dirección de correo electrónico.

2.8.4 Situación del Podio y Parque Cerrado

Podio:	Estadio de Gran Canaria Fondos de Segura, s/n 35019 Las Palmas de Gran Canaria
GPS:	N 28° 05,993' W 15° 27,488'
Parque Cerrado:	Estadio de Gran Canaria Fondos de Segura, s/n 35019 Las Palmas de Gran Canaria
GPS:	N 28° 05,993' W 15° 27,488'

En virtud del art. 18.1.4, el personal del Promotor WRC está autorizado a entrar al Parque Cerrado siempre acompañado por un comisario técnico.

3- PROGRAMA

Miércoles, 8 de Marzo		
14:00	Publicación del Reglamento Particular	www.rallyislascanarias.com
	Disponibilidad Itinerario, Mapa y Rally Guide	
	Apertura de Inscripciones	
	Apertura de Solicitud Acreditación de Prensa	
	Apertura del Tablón de Avisos Oficial (Digital)	
Martes, 18 de Abril		
20:00	Cierre plazo de Inscripciones	www.rallyislascanarias.com
	Cierre plazo solicitudes servicios del Parque Asistencias	
	Disponibilidad del Road Book	
Martes, 25 de Abril		



14:00	Publicación Lista de Inscritos	www.rallyislascanarias.com
Domingo, 30 de Abril		
12:00	Apertura del Parque de Asistencias	Estadio Gran Canaria
Lunes, 1 de Mayo		
12:00	Apertura de la Sede del Rally HQ	Estadio Gran Canaria
Martes, 2 de Mayo		
12:00	Apertura de la Sala de Prensa	Estadio Gran Canaria
17:00 - 20:00	Entrega de documentación Reconocimientos	
	Verificaciones. Administrativas. Opcionales	
	Cierre de Inscripciones para el Shakedown	
Miércoles, 3 de Mayo		
07:30 - 20:30	Reconocimientos para Todos los Equipos	Anexo 2
09:00 - 21:00	Entrega de las Acreditaciones de Prensa	Sala de Prensa
10:00 - 13:00	Entrega de Sistema de Seguimiento y Seguridad (SAS)	Estadio Gran Canaria
12:30 - 20:00	Verificaciones Administra (Según programa publicado)	Parque de Asistencia
13:00 - 22:00	Verificaciones Técnicas, sellado y marcaje de componente (según programa) publicado 26 abril)	
18:00	Disponibilidad de briefing por escrito para pilotos	Tablón de Avisos
19:30 - 20:00	Briefing de seguridad Medios de Prensa *	Sala de Prensa
20:00 - 21:00	Reunión Jefes de Equipos (pilotos prioritarios)	Gran Canaria Arena
21:00 - 23:00	Reconocimientos para todos los Equipos del TE-1	Anexo 2
Jueves, 4 de Mayo		
07:30 - 14:00	Reconocimientos para todos los equipos	Anexo 2
08:45 - 10:45	Re-verificación	Estadio Gran Canaria
11:15	Publicación orden de salida QS	Tablón de Avisos
12:15 - 14:15	Entrenamientos libres QS para Pilotos prioritarios FIA y ERC1 (vehículos Rally2)	Cueva Grande San Mateo
15:00 - 16:00	Tramo de Calificación para Pilotos prioritarios FIA y ERC1 (vehículos Rally2)	



16:15 - 18:15	Shakedown (resto de equipos)	
16:00	Hora límite para devolución de carnets de reconocimientos	Estadio de Gran Canaria
16:30	Publicación Provisional del Tramo de Calificación	Tablón de Avisos
17:00	Selección posiciones de salida (según art. 37.8 V1A -2023 RRSR)	Zona Podio
	Rueda de Prensa Pre-Rally	
17:00 – 18:15	Firma de Autógrafos. OBLIGATORIO: Convocatoria Personal por Medio Delegado de Prensa	
18:15 – 18:30	Foto Oficial (todos los equipos) OBLIGATORIO	
18:30	Publicación Orden Salida Etapa 1 - Sección 1 Publicación Orden Salida Etapa 1 - Sección 2	Tablón de Avisos
21:00	Salida 1 ^{er} Participante Inicio Etapa 1 – Sección 1 (TE-1)	CH 0
21:15	Llegada 1 ^{er} Participante - Fin Etapa 1 – Sección 1	CH 1A
Viernes, 5 de Mayo		
9:15	Salida 1 ^{er} Participante Inicio Etapa 1 – Sección 2	CH 1B
18:34	Llegada 1 ^{er} Participante - Fin Etapa 1 (Flexiservice)	CH 7B
19:30	Publicación Orden de Salida Etapa 2	Tablón de Avisos
Sábado, 6 de Mayo		
9:10	Salida 1er participante - Etapa 2	CH 7D
18:18	Llegada 1er participante – Fin del Rally	CH 13B
Desde 18:40	Entrega de Premios	Zona Podio
19:00	Rueda de Prensa Fin de Rally	
Después de terminar	Verificaciones Finales	Marmotor Canarias
20:45	Publicación Clasificación Provisional	Tablón de Avisos
21:15	Hora Límite para la devolución de los GPS	Estadio Gran Canaria (SAS)

* Obligatorio para todos los solicitantes de acreditación de medios (FIA ERC permanente incluido)



4 – INSCRIPCIONES

4.1 Cierre de Inscripciones

Martes 18 de Abril a las 20:00 h.

4.2 Procedimiento de Inscripción

Los pilotos que deseen participar en el 47 Rally Islas Canarias 2023, deberán registrarse en la plataforma online de la FIA antes de la fecha de cierre de inscripciones.

Pilotos Prioritarios deben cumplimentar el formulario electrónico disponible en la web:

<https://registrations.fia.com/rally>

Pilotos no Prioritarios deben cumplimentar el formulario electrónico disponible en la web:

<https://registrations.fia.com/ercesp>

Tenga en cuenta que la plataforma de registro de la FIA requiere una identificación de usuario y una contraseña para acceder al sistema de ingreso. La FIA necesitará tiempo para registrarte en el sistema y abrir tu cuenta de usuario. No espere hasta el último momento para realizar su inscripción para no perder la fecha de cierre de inscripción. La solicitud de cuenta de usuario está disponible a través de un enlace en la página de registro indicada anteriormente.

Tras la inscripción online, deberá enviar simultáneamente por e-mail a entry@rallyislascanarias.com, los siguientes documentos en formato PDF :

- ✓ Licencia del Concursante
- ✓ Licencias del Piloto y Copiloto
- ✓ Carnet de conducir en vigor de Piloto y Copiloto
- ✓ Pasaporte o DNI del piloto y copiloto
- ✓ Autorización de la ADN para todos los concursantes extranjeros
- ✓ Comprobación de los datos de la solicitud de Inscripción
- ✓ Póliza de seguro del vehículo
- ✓ Documentación del vehículo

En caso de que falte alguno de los documentos solicitados anteriormente, el Organizador podrá rechazar la solicitud. La confirmación de la inscripción se enviará por correo y con la publicación de la Lista de Inscritos.

Las inscripciones solo serán aceptadas si van acompañadas del importe total de los derechos de inscripción.

Sin la recepción por parte del Organizador del comprobante de pago antes del cierre de inscripciones, la Inscripción del Competidor no aparecerá en la lista de inscritos.



Los concursantes deberán presentar en las verificaciones administrativas los documentos originales.

Al realizar su inscripción, el Concurante / Piloto / Copiloto aceptan que sus datos serán tratados en el ámbito de la organización del rally, publicación de fotos y medios en el sitio: www.rallyislascanarias.com, RRSS, etc.

4.3 Número de participantes aceptados y clases

El número máximo de vehículos inscritos se fija en **100 vehículos**

En caso de sobrepasar el número máximo de los vehículos admitidos, la Organización se reserva el derecho de decidir que participantes serán admitidos, eligiendo entre los restantes equipos inscritos según su palmarés y prestaciones del vehículo, a exclusivo criterio de la organización.

En ningún caso, podrá garantizarse la participación de un equipo hasta después del cierre de inscripciones.

La Organización informará a los equipos cuya solicitud de inscripción no haya podido ser aceptada tras esta fecha.

Para la participación de vehículos de rally, será según el artículo 12 del Reglamento Deportivo del Campeonato Regional FIA 2023:

Grupos y Clases Permitidos:

CLASES	GRUPOS	
RC2	<i>Grupo Rally2</i>	Vehículos grupo Rally2 conformes al Art. 261 Anexo J 2023
	<i>Grupo Rally2 Kit (VR4K)</i>	Vehículos equipados con el KIT R4 conformes al Art. 260E Anexo J 2023
	<i>Grupo NR4 superior a 2000cc</i>	Vehículos Grupo N conformes al Art. 254 Anexo J 2019
	<i>S2000-Rally: 2.0 Atmosférico</i>	Vehículos Super 2000 (conformes al Art. 254A Anexo J 2013)
RGT	<i>Vehículos RGT</i>	Vehículos conformes al Art. 256 Anexo J 2019 Vehículos conformes al Art. 256 Anexo J 2023
RC3	<i>Rally3 (atmo. superior 1390cc y hasta 2000cc y turbo superior 927cc y hasta 1620cc</i>	Vehículos Grupo Rally3 homologados desde 1/01/2021 y conformes al Art. 260 Anexo J 2023
RC4	<i>Rally4 (atmo. superior 1390cc y hasta 2000cc y turbo superior 927cc y hasta 1333cc</i>	Vehículos grupo Rally4 homologados desde 01/01/2019 y conformes al Art. 260 Anexo J 2023



		Vehículos grupo R2 homologados antes 31/12/2018 y conformes al Art. 260 Anexo J 2018
	R3 (atmo. / superior 1600cc y hasta 2000cc y turbo superior 1067cc y hasta 1333cc)	Vehículos Grupo R homologados antes de 31/12/2019 y conformes al Art. 260 Anexo J 2019
	R3 (turbo / hasta 1620cc / nominal)	Vehículos Grupo R homologados antes de 31/12/2019 y conformes al Art. 260D Anexo J 2019
	<i>Grupo A hasta 2000cc</i>	Vehículos Grupo A conformes al Art. 255 Anexo J 2019
RC5	<i>Rally5</i> (atmo. hasta 1600cc y Turbo hasta 1333cc)	Vehículos grupo Rally5 homologados desde 01/01/2019 y conformes al Art. 260 Anexo J 2023
	<i>Rally5</i> (atmo. hasta 1600cc y Turbo hasta 1067cc)	Vehículos grupo R1 homologados antes 31/12/2018 y conformes al Art. 260 Anexo J 2018

4.4 Derechos de Inscripción

EQUIPOS REGISTRADOS ERC		
INSCRIPCIÓN	FIA/ERC1	ERC3/ERC4
Con Publicidad	3.150 €	1.600 €
Sin Publicidad	5.150 €	3.200 €
Qualifying Stage (ERC1 - Rally2)	Incluido	Incluido
Shakedown (rest)	Incluido	Incluido
WIFI	Incluido	Incluido
Electricidad	Incluido	Incluido
Agua	Incluido	Incluido



EQUIPOS NO REGISTRADOS			
INSCRIPCIÓN	CLASE RC2 / RC3	CLASE RGT	CLASE RC4 / RC5
Con Publicidad	3.000 €	2.700 €	1.500 €
Sin Publicidad	5.000 €	4.700 €	3.000 €
Qualifying Stage			
Shakedown	Incluido	Incluido	Incluido
WIFI	150 €	150 €	150 €
Electricidad	300 €	300 €	300 €
Agua	150 €	150 €	150 €

Los equipos que realicen la Qualifying no podrán realizar el Shakedown.

El sistema de seguimiento GPS se incluye en el precio de inscripción.

Otros Derechos	Precio
Placa de Servicios Adicional	250€
Placa Auxiliar Adicional	250€

PAQUETES PARA EQUIPOS INSCRITOS Y PILOTOS

Tarifas:	ERC Team Legal	ERC Team Private
ERC Prioridad	ERC1 / ERC3 / ERC4	ERC1 / ERC3 / ERC4
Acreditaciones por vehículo:		
Acreditaciones VIP o invitados	1	0
Acreditaciones Servicios	2	1
Acreditaciones Auxiliares	1	1
Servicios:		
Acceso al área de Servicio ERC	Sí	Sí
Área en el Parque de Asistencia		
Equipos resgistrados ERC	150 m ² / por coche +50 m ² / por coche	100 m ² / por coche +50 m ² / por coche
Equipos no registrados	120 m ² / por coche +50 m ² / por coche	80 m ² / por coche +50 m ² / por coche



Se puede solicitar espacio adicional por un precio de 20,00 € por 1 m2 para todos los equipos

Material impreso y acreditaciones por equipo (*)

Road book (juegos)	2	1
	40,00 € cada juego adicional	
Programas	2	1
Acreditaciones permanentes ERC por coche		
Piloto/Copiloto	2	2
Equipo	8	6
	15,00 € cada adicional	

(*) Recursos adicionales sujetos a negociación entre el competidor y el organizador del Rally

Roadbook disponible en www.rallyislascanarias.com

Resultados disponibles en www.rallyislascanarias.com

Reglamento Particular disponible en www.rallyislascanarias.com

4.5 Pago de los derechos de inscripción

Los derechos de inscripción se realizarán por medio de transferencia bancaria o depósito en la cuenta bancaria del organizador que se detalla:

BANCO: **CAIXABANK**
Nº DE CUENTA: **2100 6615 98 0200065289**
CODIGO IBAN: **ES21 2100 6615 9802 0006 5289**
CODIGO SWIFT: **CAIXESBXXX**

Si los pagos se efectúan mediante transferencia bancaria, es necesario informar y enviar por mail una copia del recibo a la Secretaría del Rally (secretaria@rallyislascanarias.com), para asegurar que el pago ha sido debidamente efectuado antes del cierre de las inscripciones.

Los pagos por cheque no serán aceptados.

El concursante que desee recibir una factura por el importe de la inscripción, deberá enviar un correo electrónico a secretaria@rallyislascanarias.com con los datos de facturación. Sólo bajo estas condiciones recibirá la correspondiente factura.

4.6 Reembolsos

Los derechos de inscripción serán totalmente reembolsados:

- A los solicitantes cuya inscripción haya sido rechazada – 100%
- En caso de que el Rally no se celebrara por causa de fuerza mayor – 75 %
- El Organizador podrá reembolsar parcialmente el importe de la inscripción a aquellos inscritos que, por causas de “fuerza mayor” (debidamente acreditadas por su ADN), no hayan podido tomar la salida en el rally y se hayan excusado antes del inicio de la



Verificación Administrativa. Los equipos que no lo acrediten, le será comunicado a su ADN y no se reembolsará la cuota de inscripción.

5 - SEGURO

Descripción de la Cobertura del Seguro:

De acuerdo a la normativa vigente en España, la póliza contratada por la Organización cubre las garantías exigidas por la Real Federación Española de Automovilismo (ADN):

- La Responsabilidad Civil Obligatoria, de acuerdo con lo estipulado por las disposiciones vigentes en España
- Por daños personales hasta un límite de 70 millones de euros por accidente
- Por daños en la propiedad hasta un límite de 15 millones de euros por accidente

El seguro entrará en vigor a partir del comienzo de la Free Practice de la QS y cesará al final del Rally, o en el momento de abandono o descalificación de carrera. Los vehículos que participen en el Shakedown también estarán cubiertos por esta póliza.

En caso de accidente el Concursante o su representante deberán comunicarlo por escrito al Director de Carrera, con la mayor rapidez y en un plazo máximo de 24 horas. En dicha declaración se harán constar las circunstancias del accidente, así como, los nombres y direcciones de cualquier testigo.

Se recuerda a los Concursantes que únicamente los daños ocasionados por los organizadores y los Conductores titulares quedan amparados por la póliza de seguro contratada por la Organización. Quedan excluidos los daños materiales o corporales que puedan sufrir los propios conductores o vehículos participantes.

Independientemente de dicho seguro de Responsabilidad Civil, los Concursantes y Conductores quedan en libertad de contratar por su cuenta y a su conveniencia los seguros individuales que estimen oportunos.

En caso de accidente, los Concursantes y los conductores excluyen de toda responsabilidad a la Entidad y a los organizadores de la prueba y renuncian a formular reclamación alguna contra los mismos.

Los vehículos de asistencia, incluso ostentando placas específicas facilitadas por el organizador, no serán considerados bajo ningún concepto como vehículos participantes en el rally. En consecuencia, no están cubiertos por la póliza de seguro contratada por la Organización y quedan bajo la única responsabilidad de sus propietarios.



6 – PUBLICIDAD E IDENTIFICACIÓN

El organizador facilitará a cada equipo su número de identificación (67x17cm), que deberá ser fijado a su coche en las posiciones indicadas antes de las verificaciones técnicas. Cada panel se colocará horizontalmente en el borde delantero de cada puerta delantera, con el número al frente. La parte superior de la placa deberá estar entre 7 cm y 10 cm por debajo del límite inferior de la ventana. No está permitido cortar el panel.

Los vehículos deberán presentarse a las Verificaciones Técnicas con los números de competición, placas del Rally y la publicidad obligatoria y opcional pegadas en su correspondiente lugar, según el Anexo 4.

Desde el pasado 13 de enero de 2007 queda prohibida toda publicidad o patrocinio, de los productos del tabaco, que incorporen los equipos participantes en competiciones y eventos deportivos del motor, ya sea en el vestuario, complementos, instrumentos, equipamientos, prototipos y/o vehículos.

7– NEUMÁTICOS

7.1 Neumáticos a usar durante el rally.

En todo momento durante la prueba en España, la profundidad de la banda de rodadura de los neumáticos instalados en el coche no debe ser inferior a 1,6 mm. Todos los neumáticos utilizados durante el rally deben cumplir con el Art. RRSR. 13 y con el Apéndice V.

Cantidad de neumáticos para competidores:

- Para todos los pilotos inscritos en las clases RC2, RC3 y RGT, se puede utilizar un máximo de 16 neumáticos durante cada rally (sin Free Practice y shakedown).
- Para todos los pilotos inscritos en las clases RC4 y RC5, se puede usar un máximo de 12 neumáticos durante cada rally (sin Free Practice y shakedown).

Los participantes autorizados a participar en la QS, los neumáticos se tomarán de la cantidad general según el art.V1A – 15.1, excepto la(s) rueda(s) de repuesto montada(s) en el vehículo. Los neumáticos de la Free Practice y de Shakedown no contarán para la cantidad total

Queda terminantemente prohibida la modificación intencional del diseño del neumático como se especifica en el art. 13.1.2 de 2023RRSR.

8– CARBURANTE

8.1 Procedimiento

El carburante debe cumplir las indicaciones del CDI FIA 2023 Anexo J, artículo 252.9

Las tripulaciones y todo el personal de repostaje deberán cumplir con los artículos 61.2.3 del RRSR – “Todo el personal que intervenga en las operaciones de repostaje para acceder



a la ZR deberá llevar indumentaria que proporcione una protección adecuada contra el fuego e incluya al menos: pantalón largo, camiseta de manga larga, calzado cerrado, guantes y pasamontañas - y 61.2.7 – “Se requiere que la tripulación permanezca fuera del coche durante el repostaje”.

Durante el Rally la zona de refuelling (RZ), repostaje y gasolineras se muestran en el Road Book y en el Libro de Asistencia.

El número máximo de mecánicos autorizados para ayudar en el repostaje en la zona de refuelling será de dos (2)

Dichos mecánicos deberán ir debidamente identificados con una acreditación que será entregada por la Organización. Asimismo deberán llevar obligatoriamente sotocasco y guantes ignífugos (aconsejable ropa ignífuga completa) así como ir cubierto totalmente (no están autorizadas las bermudas, camisetas, etc..) (Ref. art. 61.2 of FIA 2023 RRSR)

9 – RECONOCIMIENTOS

Los reconocimientos se realizarán de acuerdo con el art. RRSR de la FIA. 35. El programa de reconocimientos está publicado en el Anexo 2 de este Reglamento Particular.

9.1 Procedimiento para realizar los reconocimientos

Los reconocimientos deberán realizarse con un vehículo que cumpla con el Art. 35 del Reglamento Deportivo FIA de Rallies Regionales 2023.

El Organizador entregará a los participantes un adhesivo y un carnet de control, que se entregará junto con la documentación de reconocimientos el martes 2 de Mayo, de 17:00 a 20:00 h. (como se especifica en el Programa Horario – art. 3 de este Reglamento Particular).

Durante el periodo de reconocimientos el adhesivo de reconocimientos deberá colocarse en el **parabrisas del vehículo, parte superior lado derecho**.

La presencia de un piloto y/o copiloto en un tramo cronometrado, de cualquier manera, será considerada como reconocimiento.

Está permitido filmar los tramos cronometrados durante los reconocimientos.

Horario:

Los reconocimientos para todos los pilotos tendrán lugar:

Miércoles 3 de Mayo, 07:30 a 20:30 h.

Miércoles 3 de Mayo, 21:00 a 23:00 h. (TE1)

Jueves 4 de Mayo, de 07:30 a 11:00 h. (pilotos prioritarios)





Jueves 4 de Mayo, de 07:30 a 14:00 h. (resto de pilotos, excepto Shakedown)

El programa horario indicado en el Anexo 2 debe ser respetado en su totalidad.

Los reconocimientos estarán limitados a un máximo de dos (2) pasadas por tramo cronometrado distinto, a velocidad reducida (see art. 9.2 of Sup. Reg.) y respetando el Código de Circulación de España en su integridad. Bajo ningún concepto, los equipos pueden circular en los tramos cronometrados en dirección contraria al sentido del Rally. Se informarán las infracciones.

El carnet de control de los reconocimientos debe devolverse al Organizador en la sede del Rally – Estadio GC el Jueves 4 de mayo antes de las 16.00h

9.2 Restricciones nacionales/Límite de velocidad en los TC

La velocidad máxima permitida para los reconocimientos de los tramos cronometrados será de 80km/h, excepto cuando existan señales de limitación de velocidad y en las poblaciones.

La velocidad máxima permitida para los reconocimientos del tramo espectáculo será de 40 km/h.

Se pone **especial énfasis en que se trata de reconocimientos no de entrenamientos**. Deberá cumplirse íntegramente el Código de Circulación, respetar la seguridad y los derechos de los demás usuarios de la carretera.

Los vehículos de reconocimientos deben estar cubiertos por el seguro exigido por la legislación vigente. Ninguna responsabilidad podrá ser exigida a los Organizadores.

El exceso de velocidad durante los reconocimientos se sancionará con una multa aplicada por el Director de Carrera de la siguiente forma:

Kilometro por hora sobre el límite de velocidad

- Todos los pilotos 25€

Otras infracciones de tráfico durante los reconocimientos se sancionarán con una multa aplicada por el Director de Carrera de acuerdo con el art. 34.3.4 del Reglamento Deportivo FIA de Rallies Regionales 2023.

El importe de esta multa será inalterable por cualquier otra multa impuesta por la policía.

La multa se duplicará en caso de una segunda infracción cometida durante el reconocimiento en el mismo rally.

9.3 Instalación del Control de Velocidad / GPS





Todos los equipos deben instalar para los reconocimientos el sistema proporcionado por el proveedor oficial de la FIA, STATUS AWARENESS SYSTEM (SAS).

La app gratuita está disponible en Google Play y Apple App Store. Los equipos serán los responsables de tener un dispositivo capaz de usar la aplicación con seguimiento GPS y una batería que dura la totalidad de los reconocimientos. Se deben tomar consideraciones para asegurarse de que el teléfono o la tableta se puedan cargar y que no haya aplicaciones de terceros que puedan deshabilitar el rastreo por GPS.

En las verificaciones Administrativas, a cada equipo se le otorgará un código único para ingresar a la App.

9.3.1 Manipulación de los GPS

Cualquier intento de alterar, manipular o interferir los GPS instalados en los vehículos de reconocimientos, o que debido a interferencias no se permita el buen funcionamiento de los mismos, será comunicado a los Comisarios Deportivos que podrán imponer una sanción.

10 – VERIFICACIONES ADMINISTRATIVAS

Las verificaciones administrativas tendrán lugar en la secretaría del Rally en el Estadio Gran Canaria.

10.1 Documentación a presentar

- Licencia del Concursante
- Licencias del Piloto y Copiloto
- Carnet de conducir en vigor de Piloto y Copiloto
- Pasaporte o DNI del piloto y copiloto
- Autorización de la ADN para todos los concursantes extranjeros
- Comprobación de los datos de la solicitud de Inscripción
- Póliza de seguro del vehículo
- Documentación del vehículo
- Certificado de finalización del curso de electrónico de la FIA sobre el Dispositivo de Seguimiento de Seguridad de la FIA (Pilotos y Copilotos)

Si falta algún documento o no es correcto, la secretaría solicitará su reemplazo. Si no hay forma de enviarlo por correo electrónico, el participante debe presentar el documento correcto durante las verificaciones administrativas. Las tripulaciones deben presentar sus permisos de conducir durante las verificaciones administrativas.

10.2 Horario de Verificaciones Administrativas

Martes 2 de Mayo

Opcionales de 17:00 a 20:00 h





Miércoles 3 de Mayo

Resto de participantes de 13:00 a 22:00 h

(Se publicará un Horario detallado con el tiempo de cada Competidor en un boletín en el tablón de anuncios)

Durante las Verificaciones Administrativas se entregarán los números de competición.

Se instalará el siguiente control:

CHV – 1 a la entrada de las Verificaciones Administrativas (de acuerdo al horario publicado mediante complemento).

Cualquier retraso en el control **CHV – 1** dará lugar a sanciones administrativas:

- Los primeros 15' de retraso 50 €
- Desde los 16' hasta una hora de retraso 100 €
- Por encima de una hora de retraso o fracción 100 € cada hora

11 – VERIFICACIONES TÉCNICAS, PRECINTAJE Y MARCAJE

11.1 Verificaciones Técnicas lugar, fecha y horarios

Los vehículos deben presentarse a las Verificaciones Técnicas con las placas del rally, los números de competición y la publicidad opcional pegada en el vehículo en el Parking del Estadio de Gran Canaria.

Horario (Según programa que será publicado)

PRECINTAJE, MARCAJE Y VERIFICACIONES TÉCNICAS
Miércoles 3 de Mayo de 13:00 a 22:00 h
Parking del Estadio de Gran Canaria

Se instalará el siguiente control:

CHV – 2 a la entrada de las Verificaciones Técnicas (de acuerdo al horario publicado mediante complemento).

Cualquier retraso en el control **CHV – 2** dará lugar a sanciones administrativas:

- Los primeros 15' de retraso 50 €
- Desde los 16' hasta una hora de retraso 100 €
- Por encima de una hora de retraso o fracción 100 € cada hora

11.2 Guardabarros

Son opcionales, según Anexo J Artículo 252.7.7.



11.3 Lunas / Redes

Se pueden tintar las ventanillas traseras, según Anexo J Artículo 253.11.

Según el Anexo J Art. 253.11, se autoriza el uso de películas plateadas o tintadas, en las lunetas laterales traseras, en la luneta trasera y en el techo corredizo. Las láminas plateadas o tintadas instaladas en las lunetas laterales traseras deberán tener una abertura equivalente a la superficie de un círculo de 70 mm de diámetro"

11.4 Equipo de Seguridad Pilotos

Cada participante está obligado a utilizar vestimenta completa, lo que incluye cascos y sistema FHR, y a rellenar los documentos del equipo de seguridad, que serán revisados según el Anexo L capítulo III y del reglamento técnico. Ver Anexo 5.

11.5 Nivel de Ruido

El máximo nivel de ruido permitido es de 103 dBA. A los vehículos que no cumplan con este reglamento no se les autorizará la salida. El ruido será medido con un sonómetro regulado a "A" y "SLOW", en un ángulo de 45 grados a 50 cm del tubo de escape, con el motor a 3500 rpm.

11.6 Requisitos Especiales Nacionales

Los vehículos participantes deben estar equipados con:

Dos triángulos reflectantes

Dos chalecos reflectantes (uno por persona)

11.7 Instalación del sistema GPS

Todos los equipos deben hacer provisiones en sus vehículos de rally para la instalación del Sistema de Emergencia de Seguridad de la FIA, y debe instalarse antes de que el vehículo sea llevado a las verificaciones.

Para ver las instrucciones de instalación y funcionamiento, consulte el Apéndice 7.

El sistema puede ser recogido por el equipo o un representante.

No se cobrará ningún depósito por el equipo de seguimiento de seguridad del rally, pero todos los daños causados serán facturados posteriormente.

Los dispositivos del sistema de emergencia de seguridad de la FIA deben retirarse en el Parque Cerrado Final. Debe ser devuelto no más tarde de las 21:15 h del sábado 6 de mayo a STATUS AWARENESS SYSTEM (SAS) en el Parque de Asistencia. Si un equipo se retira, el sistema debe devolverse inmediatamente a SAS.

11.8 Precintado y marcado.

Después de las verificaciones técnicas previas al rally, cualquier cambio de componente precintado debe ser notificado por el competidor al siguiente correo electrónico: erc-technical@fia.com. Esta notificación debe recibirse antes del cambio de pieza.



12 - OTROS PROCEDIMIENTOS

12.1 Procedimiento de Ceremonia de Salida

No aplica.

12.2 Sistema de Salida en Tramos Cronometrados

La salida de los tramos cronometrados será dada mediante un sistema electrónico de cuenta atrás. La cuenta atrás se descontará segundo a segundo y será claramente visible por el equipo desde su posición de salida.

Una fotocélula situada a 50cm de la línea de salida detectará las falsas salidas.

En el caso de que el sistema de salida electrónico no funcionase, la salida del tramo se haría según lo estipulado en el Art. 48.3 del Reglamento FIA de Rallies Regionales 2023.

12.3 Procedimiento de Llegada / Final de rally

No aplicable

12.4 Controles horarios permitidos entrar con adelanto

Se autoriza a los equipos entrar con adelanto:

- CH entrada Parque Cerrado después de la QS "San Mateo"
- CH-1A (Final de Etapa 1 – Sección 1)
- CH-7C (Final Etapa 1-después de Flexiservice)
- CH-13C (Final Etapa 2-después del Parque de Asistencia "G")

12.5 Súper Especial

La Súper Especial será el tramo cronometrado TE 1.

12.5.1.- Reconocimientos.

El miércoles 3 de mayo, de 21:00 a 23:00 hrs, se realizarán los reconocimientos para todos los pilotos.

La velocidad máxima durante el reconocimiento de la Súper Especial se fija en 40 km/h.

12.5.2.- Intervalo de salida.

Debido a la disposición de este tramo, y para asegurar la seguridad entre equipos, el intervalo de salida entre vehículos puede variar.

En principio, el intervalo de salida entre vehículos será de 1 minuto.



Si 15 segundos antes de la salida de un vehículo el Director de Carrera considera que la seguridad puede estar comprometida, puede retrasar el tiempo de inicio por bloques de 15 segundos (15", 30", 45" segundos y así sucesivamente más que la hora prevista) hasta que se asegure el despeje de la ruta.

El procedimiento electrónico de salida contará los últimos 15" – 10" y los últimos cinco segundos uno por uno.

El resto del procedimiento se seguirá según el art.48 de 2023 FIA RRSR.

12.5.3.- Orden de salida.

El orden de salida será:

- Los primeros 15 equipos en orden inverso, según la Lista de Inscritos.
- El resto de equipos, según el orden de la Lista de Inscritos.

12.5.4.- Rotondas

Las rotondas se deben tomar tal y como se indica en el Road Book.

Cualquier denuncia de infracciones por no seguir el itinerario será comunicada inmediatamente a los Comisarios para investigar y tomar cualquier decisión si es necesario.

12.6 Otros procedimientos / Actividades promocionales del organizador

12.6.1 Actividades promocionales del organizador

Jueves, 4 Mayo		
17:00	Selección de puestos de salida (art. 37.8 V1A - 2023 RRSR)	Zona Podio
	Rueda de Prensa previa	
17:00 – 18:15	Sesión de Autógrafos OBLIGATORIO: Convocatoria Personal por Delegado de Prensa	Zona Podio
18:15 – 18:30	Foto Oficial de todos los equipos OBLIGATORIO	
21:05	Tramo espectáculo	TE 1
Saturday, 14 th May		
Desde las 18:40	Ceremonia de Podio – Entrega de trofeos	Zona Podio
19:00	Rueda de prensa final	



12.6.2 Bandera roja electrónica

Los sistemas de GPS de seguimiento instalados durante el rally dispondrán de la función de bandera roja electrónica, según indica el artículo 53.5 del Reglamento Deportivo de Rallyes Regionales.

Las instrucciones de funcionamiento del GPS serán publicadas en el Rally Guide y en el Anexo 7.

12.6.3 Zona de marcaje de neumáticos

La zona de marcaje de neumático estará situada a la salida del Parque de Asistencia entre los CHQS, salida QS, CH0, CH4C, CH7E, CH10C y la zona de refuelling.

12.7 Hora Oficial durante el Rally

La hora oficial del rally será la hora GPS (GMT+1).

12.8 DESCARGO DE RESPONSABILIDAD (Anexo 6)

FREE PRACTICE / SHAKEDOWN

Cualquier persona que esté a bordo de un vehículo de competición durante la celebración de la FREE PRACTICE o SHAKEDOWN y que no esté inscrito para el rally, debe haber firmado el descargo de responsabilidad - Anexo 6 de este Reglamento - acompañando fotocopia del DNI, en el que se exime de cualquier responsabilidad tanto a los Organizadores, como al conductor y / o competidor, de cualquier consecuencia que pueda resultar de un accidente.

12.9 Briefing de Seguridad

Todos los pilotos y copilotos deben completar antes de las Verificaciones Administrativas el FIA Curso eLearning y aprobar la evaluación del dispositivo de seguimiento de seguridad de la FIA.

La tripulación deberá presentar en las Verificaciones Administrativas el Certificado de haber realizado el Curso antes mencionado.

12.10 Chicanes

En TC 9/12 MOYA – VALLESECO y TC 10/13 SAN MATEO - VALSEQUILLO e van a utilizar chicanes para reducir la velocidad en determinados puntos.

Las chicanes se anotan en el Road Book y se marcan en su lugar durante los reconocimientos.

De acuerdo con lo establecido en las "Directrices de seguridad de rallyes de la FIA", la distancia entre las paredes debe ser de 10 metros y habrá un "panel de 100 metros" antes de la chicane.



Cualquier denuncia de infracciones por no seguir el itinerario será comunicada inmediatamente a los Comisarios para investigar y tomar cualquier decisión si es necesario.

12.11 Rotondas

Las rotondas se deben tomar tal y como se indica en el Road Book.

Cualquier denuncia de infracciones por no seguir el itinerario será comunicada inmediatamente a los Comisarios para investigar y tomar cualquier decisión si es necesario.

13 – IDENTIFICACIÓN DE LOS OFICIALES

Comisarios de Seguridad	Peto amarillo
Refuerzo Comisario Seguridad	Peto Naranja
Comisarios 'Puntos Radios'	Peto amarillo con un rayo
Cronometradores	Peto celeste
Comisarios Técnicos	Peto azul
Oficiales de Servicios Médicos	Peto blanco
Relaciones con los Concursantes	Peto verde

14 – TROFEOS

La Ceremonia de entrega de premios se celebrará en el Estadio de Gran Canaria, el Sábado, 14 de Mayo a las 18:40 horas.

Lista de Trofeos:

ERC

Piloto y Copiloto: 1°, 2°, 3° Trofeo

ERC3

Piloto y Copiloto: 1°, 2°, 3° Trofeo

ERC4

Piloto y Copiloto: 1°, 2°, 3° Trofeo

FIA RGT Cup

Piloto y Copiloto 1°, 2°, 3° Trofeo

15 – VERIFICACIONES FINALES, RECLAMACIONES Y APELACIONES

15.1 Verificaciones Finales

Las verificaciones finales serán el Sábado, 06 de Mayo después de la Ceremonia de Podio:





Marmotor Canarias
Avda. Escaleritas, 178. Las Palmas

Los vehículos sujetos a las verificaciones finales (por decisión de los Comisarios Deportivos) deben tener presente en la verificación final un representante por vehículo inscrito, así como mecánicos (en caso de desmontaje).

15.2 Derechos de Reclamación

El importe de los derechos de reclamación fijados por la FIA: **1.000€**

El importe de los derechos de reclamación debe abonarse en efectivo o mediante transferencia bancaria.

Si el depósito se realiza mediante transferencia bancaria, debe ir acompañado de un comprobante de pago. De no ser así, o si los Comisarios consideran que el comprobante de pago no es satisfactorio, no será admisible.

Los datos de la cuenta bancaria son:

Crédit du Nord

50, rue d'Anjou

F-75008 PARIS

Banking code : 30076

Counter code : 02020

Account number : 25368000200 key RIB 34

IBAN code : FR 76 3007 6020 2025 3680 0020 034

Swift code : NORDFRPP

Debe indicarse claramente el motivo de la transferencia.

Deben presentarse y entregarse por escrito al Director de Carrera, que no se devolverán si la reclamación se considerara injustificada.

Si la reclamación exigiera el desmontaje y montaje de diferentes partes del vehículo, el reclamante deberá efectuar un depósito adicional establecido de acuerdo con los trabajos a realizar y a criterio de los Comisarios Deportivos.

Si la reclamación abarcase varios elementos mecánicos, el importe se calcula sumando todas las horas especificadas para cada elemento. Los gastos ocasionados por el transporte y trabajos del vehículo correrán a cargo del reclamante si la reclamación es injustificada y a cargo del reclamado cuando sea justificada.

15.3 Derechos de Apelación

El importe de derecho de apelación se publica en el sitio web de la FIA:
<https://www.fia.com/international-court-appeal>



Todas las reclamaciones y/o apelaciones deben presentarse de acuerdo con los Artículos 13 y 15 del Código Deportivo Internacional y, cuando corresponda, con los Reglamentos Disciplinarios de la FIA.

15.4 Multas

De acuerdo con el artículo 12.8 FIA ISC, el pago de las multas debe hacerse en línea, de las 48 horas de su notificación, en la siguiente dirección: <https://fiafines.fia.com>
Cualquier retraso en el pago puede conllevar la suspensión durante el tiempo que permanezca impagada la multa



ANEXO 1 - ITINERARIO

TRAMO DE CALIFICACIÓN (Jueves de 4 Mayo de 2023) / QUALIFYING STAGE (Thursday 4 th May 2023)								
CH/TC	Localización	Kms.	Kms.	Kms.	Tiempo	Hora		Km/h
TC/SS	Location	T.C.	Enlace	Totales	Time	Time		
		S.S.	Liason	Total	(min)	1°		
RA 1	Refuel for Qualifying Stage – Estadio Gran Canaria					10:00 - 17:00		
FP	Entrenamientos libres – Free Practice					12:15		
<i>Fin Entrenamientos libres: 14:15h / Free practice closes at: 14:15 h</i>								
TCQS	Cueva Grande					15:00	QS	27,2
QS	QUALIFYING STAGE "SAN MATEO"	3,09				15:03		
TCPF	Entrada Parque Cerrado (Permitido entrada por adelanto) Parc Ferme IN (Early check-in permitted) ESTADIO GRAN CANARIA		28,70	31,79	70'	16:13		
<i>Selección de puestos / Start order selection (Estadio Gran Canaria)</i>						17:30		
SK	SHAKEDOWN "SAN MATEO"	3,09				16:15 - 18:15		

ETAPA 1 - SECCIÓN 1 (Jueves 4 de Mayo 2023) / LEG 1 - SECTION 1 (Thursday 4 th May 2023)								
CH/TC	Localización	Kms.	Kms.	Kms.	Tiempo	Hora		Km/h
TC/SS	Location	T.C.	Enlace	Totales	Time	Time		
		S.S.	Liason	Total	(min)	1°		
0	Salida Asistencia - Service out					21:00	SEC 1	14,7
1			0,49	0,49	2'	21:02		
TE/SSS 1	LAS PALMAS DE GRAN CANARIA - DISA	1,88				21:05		
1A	Entrada Parque Cerrado - Park Ferme IN Entrada Zona Técnica - Technical Zone IN <i>(Early check-in permitted)</i>		1,62	3,50	10'	21:15		21,0

Orto/Sunrise: 7:20 h - Ocaso/Sunset: 20:36 h (GMT+1)



ETAPA 1 - SECCIÓN 2 & 3 (Viernes 5 de Mayo 2023) / LEG 1 - SECTION 2 & 3 (Friday 5 th May 2023)							
CH/TC	Localización	Kms.	Kms.	Kms.	Tiempo	Hora	Km/h
TC/SS	Location	T.C.	Enlace	Totales	Time	Time	
		S.S.	Liasion	Total	(min)	1°	
1B	Salida Etapa 2 – Start Leg 2 ESTADIO GRAN CANARIA Entrada Asistencia – Service IN					9:15	SECCION / SECTION 2
Asistencia - Service 'A' ESTADIO GRAN CANARIA					15'		
1C	Salida Asistencia – Service OUT					9:30	
RA 2	Refuel - Estadio Gran Canaria Km al próximo refuel - Km to next Refuel	(44,36)	(114,19)	158,55			
2			31,55	31,55	55'	10:25	
TC/SS 2	GÁLDAR 1	14,95				10:28	
3			23,19	38,14	50'	11:18	
TC/SS 3	TEJEDA 1	10,41				11:21	
4			21,15	31,56	47'	12:08	
TC/SS 4	SANTA LUCÍA 1	19,00				12:11	
4A	Entrada Reagrupamiento - Regrouping IN Entrada Zona Técnica - Technical Zone IN		38,30	57,30	81'	13:32	SECCION / SECTION 3
4B	Salida Reagrupamiento - Regrouping OUT Entrada Asistencia - Service IN				20'	13:52	
Asistencia - Service 'B' ESTADIO GRAN CANARIA					(44,36) (114,19) 158,55	30'	
4C	Salida Asistencia - Service out					14:22	
RA 3	Refuel - Estadio Gran Canaria Km al próximo refuel - Km to next Refuel	(44,36)	(114,19)	158,55			SECCION / SECTION 3
5			31,55	31,55	55'	15:17	
TC/SS 5	GÁLDAR 2	14,95				15:20	
6			23,19	38,14	50'	16:10	
TC/SS 6	TEJEDA 2	10,41				16:13	
7			21,15	31,56	47'	17:00	
TC/SS 7	SANTA LUCÍA 2	19,00				17:03	
7A	Entrada Parque Cerrado - Park Ferme IN Entrada Zona Técnica - Technical Zone IN		38,30	57,30	81'	18:24	
7B	Salida Parque Cerrado – Park Ferme OUT Entrada FLEXISERVICE – FLEXISERVICE IN				10' 0'	18:34	
FLEXISERVICE 'C' ESTADIO GRAN CANARIA					(44,36) (114,19) 158,55	45'	
7C	Salida FLEXISERVICE - FLEXISERVICE OUT Entrada Parque Cerrado - Park Ferme IN					(Permitido entrada por adelanto - Early check IN permitted)	
<i>Para todos los vehículos clasificados (excepto los re-starts) el CH 7C se cierra a las</i> <i>For all classified cars (except re-started crews) TC 7C closes at</i>						22:00	

Leg	Nº of Stages	Stage	Liasion	Total	%
1	7	(90,60)	(230,00)	320,60	28,3%
Etapa	Nº de Tramos	Dist. Tramo	Dist. Enlace	Dist. Total	
Orto/Sunrise: 7:19 h - Ocaso/Sunset: 20:37 h (GMT+1)					





ETAPA 2 - SECCIÓN 4,5,6 & 7 (Sábado 6 de Mayo 2023) / LEG 2 - SECTION 4,5,6 & 7 (Saturday 6 th Mayo 2023)								Km/h
CH/TC	Localización	Kms.	Kms.	Kms.	Tiempo	Hora		
TC/SS	Location	T.C.	Enlace	Totales	Time	Time		
		S.S.	Liason	Total	(min)	1°		
7D	Salida Etapa 2 – Start Leg 2 ESTADIO GRAN CANARIA Entrada Asistencia – Service IN					9:10	SECTION 4	39,1
Asistencia - Service 'E' ESTADIO GRAN CANARIA						15'		
7E	Salida Asistencia – Service OUT					9:25		
RA 4	Refuel - Estadio Gran Canaria Km al próximo refuel - Km to next Refuel	(49,73)	(82,24)	131,97			SECTION 5	29,2
8			16,94	16,94	26'	9:51		
TC/SS 8	ARUCAS 1	8,99				9:54		
9			12,90	21,89	45'	10:39	SECTION 6	45,6
TC/SS 9	MOYA - VALLESECO 1	27,74				10:42		
9A	Entrada Reagrupamiento - Regrouping IN (VALLESECO) Entrada Zona Técnica - Technical Zone IN		2,67	30,41	40'	11:22		
9B	Salida Reagrupamiento - Regrouping OUT				10'	11:32	SECTION 7	45,6
10			22,82	22,82	30'	12:02		
TC/SS 10	SAN MATEO - VALSEQUILLO 1	13,00				12:05		
10A	Entrada Reagrupamiento – Regrouping IN Entrada Zona Técnica – Technical Zone IN		26,91	39,91	60'	13:05	SECTION 8	39,9
10B	Salida Reagrupamiento – Regrouping OUT Entrada Asistencia – Service IN				20'	13:25		
Asistencia - Service 'F' ESTADIO GRAN CANARIA						(49,73) (82,24) 131,97 30'		
10C	Salida Asistencia - Service OUT					13:55	SECTION 9	39,1
RA 5	Refuel - Estadio Gran Canaria Km al próximo refuel – Km to next Refuel	-	-	-				
11			16,94	16,94	26'	14:21		
TC/SS 11	ARUCAS 2	8,99				14:24	SECTION 10	29,2
12			12,90	21,89	45'	15:09		
TC/SS 12	MOYA - VALLESECO 2	27,74				15:12		
12A	Entrada Reagrupamiento - Regrouping IN (VALLESECO) Entrada Zona Técnica - Technical Zone IN		2,67	30,41	40'	15:52	SECTION 11	45,6
12B	Salida Reagrupamiento - Regrouping OUT				40'	16:32		
13			22,82	22,82	30'	17:02		
TC/SS 13	SAN MATEO - VALSEQUILLO 2 (Power Stage)	13,00				17:05	SECTION 12	45,6
13A	Entrada Zona Técnica – Technical Zone IN		26,91	39,91	60'	18:05		
13B	Entrada Asistencia – Service IN				3'	18:08		
Asistencia – Service 'G' ESTADIO GRAN CANARIA						(49,73) (82,24) 131,97 10'	SECTION 13	39,9
13C	Salida Asistencia – Service OUT Entrada Parque Cerrado – Parc Ferme IN					18:18		

Leg	N° of Stages	Stage	Liason	Total	%
2	6	(99,46)	164,48	(263,94)	37,7%
Etapa	N° de Tramos	Dist. Tramo	Dist.	Dist. Total	
Orto/Sunrise: 7:19 h - Ocaso/Sunset: 20:37 h (GMT+1)					

TOTALES	2	13	190,06	394,48	584,54	32,5%
----------------	----------	-----------	---------------	---------------	---------------	--------------





ANEXO 2 - PROGRAMA DE RECONOCIMIENTOS

Miércoles 3 de Mayo	TC 2/5 TC 3/6 TC 4/7 TC 8/11 TC 9/12 QS / Shakedown TC 10/13	07:30 – 20:30	Para todos los equipos
	TE1	21:00 – 23:00	Para todos los equipos
Jueves 4 de Mayo	TC 2/5 TC 3/6 TC 4/7 TC 8/11 TC 9/12 QS / Shakedown TC 10/13	07:30 – 11:00 ⁽¹⁾ 07:30 – 14:00 ⁽²⁾	⁽¹⁾ Para todos los equipos ERC ⁽²⁾ Para el resto de equipos (excepto shakedown)
	16:00 hora límite para la Entrega del carnet de ruta (Estadio GC)		



ANEXO 3 - RELACIONES CON LOS CONCURSANTES

Los Oficiales de las Relaciones con los Concurstantes estarán identificados con un peto de color verde



Mr. Wolfgang Gastorfer
☎ +34 690 861 164



Mr. Ricardo Sánchez
☎ +34 656 868 074

Martes 2 de Mayo	17:00 - 20:00	Verific. Adminis. Opcionales	Estadio GC
Miércoles 3 de Mayo	13:00 - 22:00	Verificaciones Administra.	Estadio GC
		Verificaciones Técnicas	
Jueves 4 de Mayo	12:15 - 14:15	Entrenamientos Libres QS	Cueva Grande San Mateo
	15:00 - 16:00	Qualifying Stage	
	16:15 - 18:15	Shakedown	
	16:30	Publicación Provisional QS	Tablón Oficial de Avisos
	18:30	Selección de puestos de salida	Zona Podio
	17:00	Rueda de Prensa previa	
	17:00 - 18:15	Sesión de Fotos	
	18:30	Publicación Orden de Salida Etapa 1 – Sección 1 y Sección 2	Tablón Oficial de Avisos
21:00	Salida Etapa 1 – Sección 1 (TE1)	CH-0	
Viernes 5 de Mayo	9:15	Salida Etapa 1 – Sección 2	CH -1A
	13:32	Reagrupamiento/Parque de Trabajo	CH -4A / CH -4B
	14:22	Reagrupamiento/Parque de Trabajo	CH -4C
	18:34	Flexiservice	CH -7B
	19:30	Publicación Orden de Salida Etapa 2	Tablón Oficial de Avisos
Sábado 6 de Mayo	9:10	Salida Etapa 2	CH -7D
	13:05	Reagrupamiento/Parque de Trabajo	CH -10A / CH -



Mayo			10B
	13:55	Reagrupamiento/Parque de Trabajo	CH -10C
	15:52	Entrada Reagrupamiento (Power Stage)	CH -12A
	18:28	Fin de rally	CH – 13C
	18:40	Ceremonia de Podio – Entrega de Trofeos	Zona Podio
	After finish	Verificaciones Técnicas Finales	Marmotor Canarias
	20:45	Publicación Clasificación Provisional	Tablón Oficial de Avisos
	21:15	Publicación Clasificación Final	

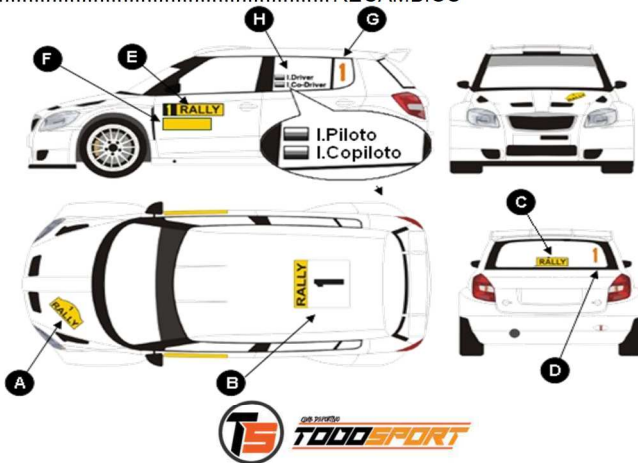


ANEXO 4 – NÚMEROS DE COMPETICIÓN Y PUBLICIDAD

DESCRIPCION		CM	PUBLICIDAD
A - Placa del Rally delantera		43 x 21,5	47 Rally Islas Canarias
B - Número de competición en el Techo, Publicidad Obligatoria		50 x 52 2 x 7	Islas Canarias Gran Canaria
C - Publicidad Obligatoria		30 x 10	Gran Canaria
D – N° de Competición cristal trasero		15 x 15	
E – N° de Competición, Publicidad Obligatoria		(67 x 17) x2	47 Rally Islas Canarias
F - Publicidad Optativa (*)		(40 x 20) x2	FRED. OLSEN EXPRESS & BALEARIA DISA LOPESAN RECALVI
G - N° Competición cristales laterales		(20 x 25) x 2	
H - Cristal lateral trasero	Nombres Piloto y Copiloto	Art. 19	Reglamento FIA Cpto. Regional de Rallies 2023

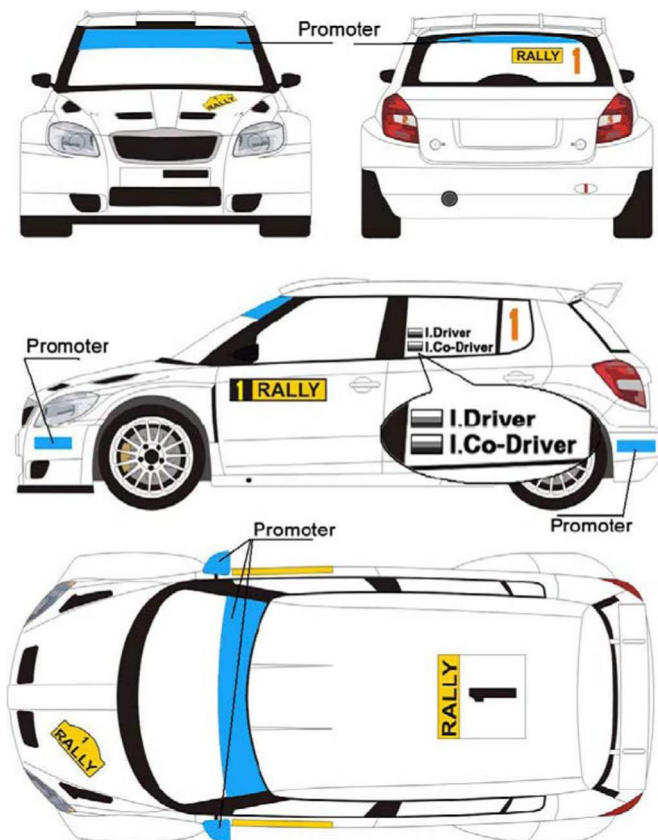
(*) actividad de los patrocinadores en la publicidad facultativa:

GRAN CANARIA / ISLAS CANARIAS PUBLICIDAD INSTITUCIONAL
 FRED OLSEN COMPAÑÍA MARITIMA
 DISA CARBURANTES
 LOPESAN HOTELES
 RECALVI RECAMBIOS





Los siguientes espacios están reservados exclusivamente para WRC Promotor y los concursantes no pueden poner publicidad en ellos:



- Una franja en el parabrisas delantero
- Una franja en el parabrisas trasero
- Adhesivos en la carcasa de los espejos retrovisores laterales
- Adhesivos en los parachoques delanteros y traseros



ANEXO 5 – EXTRACTOS DEL ANEXO L – CDI FIA

Se recuerda a todos los competidores el Apéndice L del Código Deportivo Internacional de la FIA, en particular su Capítulo III – Equipamiento de pilotos

Cascos (Apéndice L, Capítulo III, Art. 1)

Todas las tripulaciones deben usar cascos protectores que cumplan con uno de los estándares enumerados en la Lista técnica de la FIA N° 25.

Reposacabezas frontal (FCF, Apéndice L, Capítulo III, Art. 3)

Los sistemas aprobados por la FIA son obligatorios.

El uso en una competición internacional de cualquier dispositivo destinado a proteger la cabeza o el cuello y unido al casco está prohibido a menos que el dispositivo haya sido homologado de acuerdo con el estándar FIA 8858.

Los sistemas FHR homologados están en la Lista Técnica N° 29 de la FIA.

Ropa ignífuga (Apéndice L, Capítulo III, Art. 2)

Todos los pilotos y copilotos deben llevar mono y guantes (opcional para los copilotos), largos ropa interior, pasamontañas, calcetines y calzado homologado según la norma FIA 8856-2000 (Lista Técnica N° 27) o 8856-2018 (Lista Técnica N° 74).

Preste especial atención a las prescripciones del art. 2 sobre bordado y estampado en ropa ignífuga (certificados del fabricante, etc.)

Dispositivos biométricos (Apéndice L, Capítulo III, Art. 2.1)

Los conductores pueden usar un dispositivo para recopilar datos biométricos durante las carreras.

- Si el dispositivo biométrico está integrado en una prenda protectora homologada al Estándar 8856 de la FIA, la prenda deberá homologarse a los Estándares 8856 y 8868-2018 de la FIA.
- Si el dispositivo biométrico es un dispositivo independiente, entonces el dispositivo debe estar homologado únicamente a la norma 8868-2018 de la FIA. Este dispositivo debe usarse además de la prenda homologada según el estándar 8856 de la FIA.

Uso de joyas (Apéndice L, Capítulo III, Art. 5)

El uso de joyas en forma de piercing en el cuerpo o cadenas de cuello de metal está prohibido durante la prueba y, por lo tanto, se puede verificar antes del comienzo.

ENLACES RELACIONADOS:

Código Deportivo Internacional FIA y anexos: <https://www.fia.com/regulation/category/123>

Listas técnicas de la FIA: <https://www.fia.com/regulation/category/761>



ANEXO 6 – DESCARGO DE RESPONSABILIDAD FREE PRACTICE/SHAKEDOWN

A/A Director de Carrera
RALLYE ISLAS CANARIAS

VEHÍCULO Nº: _____

(Nombre)

_____, DNI _____, declara que acepta la plena responsabilidad de cualquier accidente que pudiera ocurrir durante la celebración de la FREE PRACTICE / SHAKEDOWN (tachar lo que no corresponda), y exime de cualquier responsabilidad, tanto a los organizadores del RALLYE ISLAS CANARIAS, FIA y Promotor como al conductor y/o concursante, de cualquier consecuencia derivada del mencionado accidente.

Las Palmas de Gran Canaria, ____ / ____ / ____ (dd/mm/aaaa)

Firma acorde a la del DNI

Adjuntar copia del DNI





**ANEXO 7
MANUAL DEL KIT DE MONTAJE DE SEGUIMIENTO GPS
MANUAL DEL USUARIO**



SAS Tracker Competitor User Manual



Welcome

For your and other competitor’s safety, it is important that you are familiar with the use of the SAS tracking unit, herein referred to as “the unit” or “the SAS tracking unit”.

The SAS System is designed to increase competition safety by providing safety notifications to inform event management, improve response times and provide accurate and reliable event times.

The following document outlines the basic features and functions of the SAS tracking unit. Please note that the SAS Tracking unit must be fitted and connected in all competitor’s car, in accordance with the SAS Fitting Kit Manual – RALLY CAR.

Table of Contents

- 1. Powering The Unit On39
- 2. Stage Modes 39
 - 2.1. Transport Mode 39
 - 2.2. Stage Mode.....40
- 3. Hazard Alerts..... 42
- 4. Red Flag 45
- 5. Transport Menu 46
 - 5.1. Stage Times 47
 - 5.2. Manual Hazard 48
- 6. Contact Us 48





1. Powering The Unit On

The unit is pre-loaded with all of the stage coordinates and is activated when powered on. Please power the unit on early before the event to give it time to run checks.

When powered on the unit will display the transport mode, the details of which are specified in the Art. 2.1 of this document.

The unit does not need to be powered off at any stage during the event as it will go to sleep within a few minutes of inactivity but can be re-woken by either moving the vehicle or pressing any of the four buttons.

It is recommended that the unit is not powered off during the event, to ensure the internal battery stays fully charged for emergencies.

2. Unit Modes

The unit has two modes:

- When not in a competitive stage, the unit will be in **transport mode**, as described in 2.1.
- When in a competitive stage, the unit will go into **stage mode**, as described in 2.2.

2.1. Transport Mode

SCREEN 1 – The transport mode displays from the top down the following information: the name of the next point you are travelling to, the time in transit, current time, accumulative and intermediate distances and speed, average speed.

The unit has four physical buttons. Their functions are reported on the screen right above the button's location.

Starting from the far left button to the right, you have the following options:

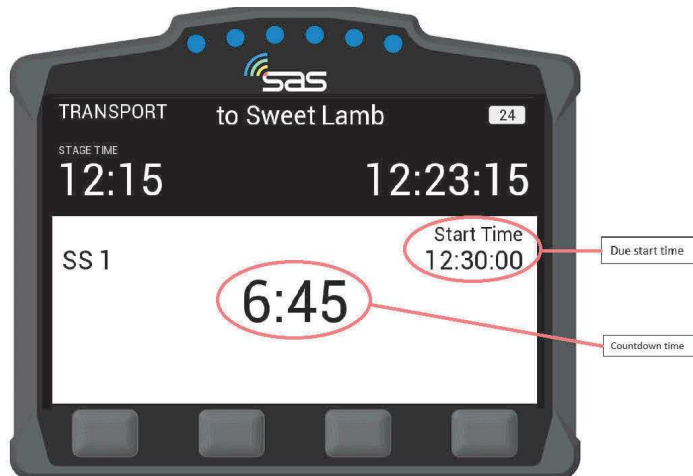
- **OPTIONS**: Operation described in 5.Transport Menu.
- **BRIGHT**: Increase the screen brightness (Note that the screen must always be clearly readable so full brightness is recommended for daytime).
- **DIM**: Decrease the screen brightness,
- **RESET**: Intermediate trip meter.



SCREEN 1. Transport Mode

2.2. Stage Mode

SCREEN 2 – When the start official assigns each individual competitor a due start time, a countdown will display on the unit as shown in the white field below. Also shown in the white field is the stage number and the due start time.



SCREEN 2. Countdown to Stage Start



SCREEN 3 – Once the start time is reached, the screen will turn green as shown below and the competitor has to proceed into stage.



SCREEN 3. Stage Start

SCREEN 4 – Once the competitor has started the stage, the unit will automatically switch to on stage mode. The unit will start timing.



SCREEN 4. Stage mode

SCREEN 5 – If the start is postponed for whatever reason and the start time is cancelled, the unit will display the Transport Screen. Once it is clear to send cars again the official will re-issue a new start time.



SCREEN 5. Start Time Cancelled

3. Hazard Alerts

The unit's primary function is to help alert race control of incidents on the course. The incident is notified to race control with different levels of hazard depending on the severity.

SCREEN 6 – If a car stops during a stage for longer than 3 seconds, the unit will automatically transmit a HAZARD notification; this can either be upgraded to OK or downgraded to SOS by pressing the corresponding button to the text. A timer counts up to 60 seconds as an indication to press either the OK or SOS button.



SCREEN 6. HAZARD Notification



SCREEN 7 – If you select OK after the HAZARD alert, then the following screen will appear, showing that you and the car are OK. The Road Blocked prompt will appear below, select Yes if the vehicle is blocking the road, if the road is clear select NO.



SCREEN 7. OK Acknowledgment

SCREEN 7A – If you selected “Yes” to Road Blocked the following screen will appear, showing that you and the car are OK, but the competition road is **BLOCKED**. Race Control will be notified that the crew is OK but the course is obstructed.



SCREEN 7A. OK – Road Blocked



SCREEN 8 – If the SOS button is pressed, it must be confirmed as either a fire or medical SOS by pressing one of the two middle buttons. It can also be cancelled if pressed by mistake.



SCREEN 8. Confirm Fire SOS or Medical SOS

SCREEN 9 – When the SOS is confirmed, the screen 9 will display. Even once confirmed, the hazard can be changed to OK. Pressing CANCEL and confirming the downgrade will inform race control that the crew are OK and do not need medical assistance.



SCREEN 9. Downgrade SOS



SCREEN 9A – If you select the cancel button on the SOS screen, you will be asked to confirm the downgrade. Once confirmed, the device will downgrade to an OK status.



SCREEN 9A. Downgrade SOS

4. Red Flag

SCREEN 10 – In the case of a serious incident, a stage may be red flagged from Race Control. The red flag will display a full screen warning until it is acknowledged. To acknowledge the flag the far left button must be pressed.



SCREEN 10. RED FLAG Acknowledge



SCREEN 11 – Once the red flag has been acknowledged, normal stage functions will display with a warning still at the top of the screen.



SCREEN 11. RED FLAG in Stage Mode

5. Transport Menu

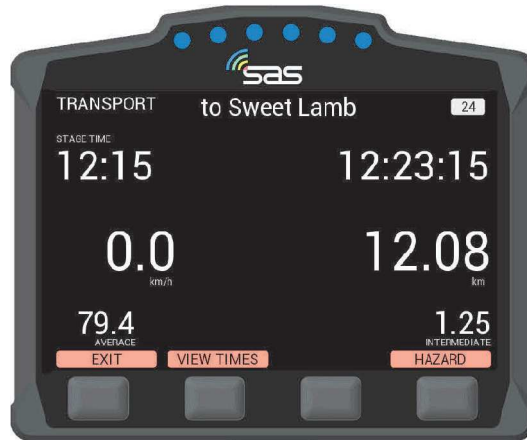
SCREEN 12 – In transport mode, the unit has a menu that can be accessed by pressing the options button.



SCREEN 12. Transport Mode



SCREEN 13 – The option menu will allow the crew to view stage times “VIEW TIMES” or send a manual hazard/SOS “SEND HAZARD”.



SCREEN 13. Transport Mode – View times/Send Hazard

5.1. Stage Times

SCREEN 14 – By pressing the “VIEW TIMES” button, provisional transit and competitive stage times will display. You can select times for any of the completed stages with the next and previous buttons.



SCREEN 14. Times of completed stages



5.2. Manual Hazard

SCREEN 15 – If manual hazard is sent in transport mode, this can be upgraded or downgraded the same way as a stage hazard. If the hazard is no longer required, it can also be cancelled by pressing either of the two middle buttons “PRESS TO CANCEL”.



SCREEN 15. Manual Hazard in Transport Mode

6. Contact us

For assistance, please contact the RallySafe Support Team by emailing: info@statusas.com

Please be as descriptive as you can when describing the problem. It would help us if you provide the following information at a minimum:

- Name of event.
- Vehicle or feature affected.
- Stage of incident.
- Time of incident.
- Any additional details.



SAS Fitting Kit Manual – RALLY CAR



Welcome

This manual is provided as a guide for the installation of the SAS Tracking System Kit, for competition vehicles only. Care should be taken when considering the location of components with regard to electrical cabling and fire suppression systems already installed in the vehicle. Please check always that the components of your kit are as requested.

Table of Contents

1.Tracking Unit Kit Components	51
2.Power Supply	51
3.Connection Diagram.....	52
4.Tracking Unit Dimensions	52
5.Tracking Unit Mounting	53
6.Antenna Installation.....	54
6.1 External Antenna Installation	55
6.2 Internal Antenna Installation	57
7.Contact.....	57





1. Tracking Unit Kit Components & Steps

The Tracking System Kit includes:

- SAS Tracking Installation and Fitting Kit
- Instruction Sheet;
- 3-in-1 antenna with leads;
- Internal radio antenna with lead;
- 6 – 24v wiring loom with plug;
- Mount, to be bolted to tunnel;
- Adjustable mount connector/knuckle.



(Contents may differ slightly to image shown)

SAS tracking system fitment steps:

1. Mount SAS tracker;
2. Fit external & internal antennas, running leads to the SAS tracker;
3. Fit wiring loom, ensuring that a solid 9 to 28 volts is supplied;
4. Connect all antenna connections, make sure they are tight using an 8mm spanner;
5. Apply power.

2. Power Supply

SAS tracking system requires a reliable power supply from 9 to 28 volts DC. We recommend a 5 amp (Max) blade type or similar quality fuse is used at the battery supply end of the SAS tracking system power lead.

Zero volts or battery negative can be picked up at any suitable earthing point providing the isolation switch does not switch the negative side of the battery.

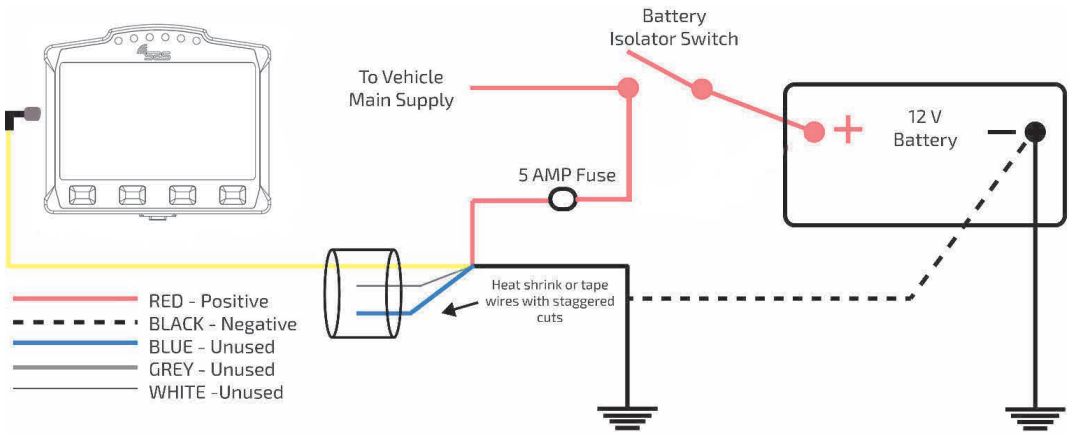
The SAS tracking system unit has an internal battery that is kept charged via the car's power supply. It acts as a reserve supply to power the unit in the case of an accident where a car's power supply is interrupted (e.g. car battery smashed or dislodged).

Note: The tracking device should only be powered once it is placed in its final position in the vehicle; this ensures accelerometers are calibrated correctly.



3. Connection Diagram

The 6-24v wiring loom, includes five wires. The white blue and grey wires must be stagger cut and heat shrunk or taped back so they cannot short to ground or to each other. Red and black are used as follows:

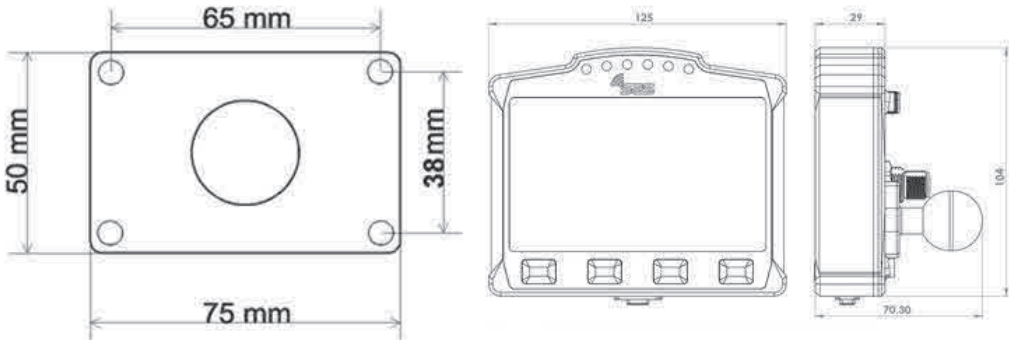


RALLYSAFE 12V WIRING DIAGRAM

During installation, the wiring loom should be routed away from the engine compartment, Ignition or Alternator wiring.

300 mm of Power Supply Wiring Loom is required to be available for connection to the SAS Tracker Unit at the mounted position.

4. Tracking Unit Dimensions



5. Tracking Unit Mounting

The preferred location and mounting for the SAS tracking system unit is a RAM style 50mm x 75mm flat base with ball, bolted through the tunnel with four **M6** Bolts.

It should be in a central, protected location on the central tunnel in front of the seats and both easily visible and accessible by both the driver and co-driver/nav.

Care should be taken when considering the location of the Mounting Point with regard to electrical cabling and fire suppression systems installed in the vehicle.

Photographs of mounting and positioning can be seen in Fig.1 and Fig.2 respectively.

Alternatively, the SAS tracking system unit can be mounted in a central protected location on the vehicle dashboard that is easily visible and accessible by both the driver and co-driver.

Mounting is a Ram style 50mm x 75mm flat base with ball, bolted with four **M6** bolts through the dashboard and a compulsory 3mm backing plate measuring no less than 145mm x 120mm



Figure 1. 25mm rubber ball securely attached to the tunnel



Figure 2. The SAS tracking unit mounted onto the 25mm rubber ball mount and connected through the RallySafe connector



6. Antenna Installation

All leads on both external and internal antennas must run on the inside of all roll cage bars. This is to stop cable crushing on impact.

Antenna must not be mounted within 200 mm of any high frequency antenna's or cabling

The preferred route is to go down from the antenna, underneath the closest part of the roll cage (roof cross or main hoop), follow that along to the roof hoop, then go down the inside A pillar to the unit. Please allow 200mm clearance of high frequency antenna or cabling

Any excess cable must be run so that the cable is not bent any tighter than a 100mm radius. We recommend running it across the underside of the dash and back (do not coil in tight loops).

Cables must be tied neatly along the whole installation all the way to the unit so they can't be accidentally caught or dislodged.

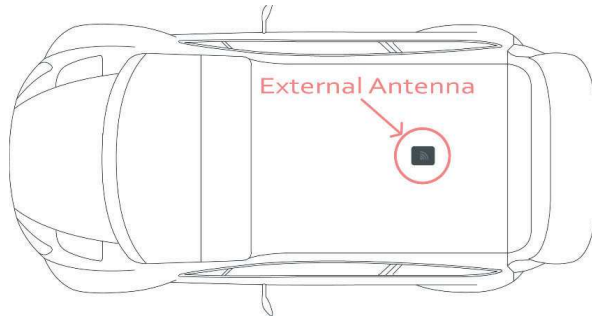
All this will be checked at scrutineering and you may be required to fix it before your car can pass.

Note: All antenna connections need to be firmly tightened with an 8mm spanner.

6.1. External Antenna

The antenna is mounted through a 12mm hole in a central location on the ROOF of the vehicle, rear of the main roll bar hoop, allowing the cabling to pass through the roof and follow the cage bars back to the unit location. The antenna is a fully watertight unit, which seals against the roof surface.





Antenna leads are connected as follows (There may be variations with the type and number of leads).

1. The 2 WiFi leads, colour-coded **Blue**, is connected to the terminal labelled "WiFi" on the SAS unit (Right Hand Thread). Terminals are located of the rear of the unit and/or colour-coded Blue.
2. The Satellite Communication antenna lead is connected to the center or rear terminal labelled "IRI" (Left Hand Thread). It may also be colour-coded **Yellow** (this may be not marked on the 2-in-1 antenna).
3. The GPS antenna lead labelled "GPS", is connected to the terminal labelled "GPS" on the SAS unit (Right Hand Thread). Terminals may be on the side or rear of the unit and/or colour-coded **Green**.
4. GSM, has a small stick antenna supplied with the SAS unit, and is connected to corresponding terminal labelled "GSM" on the SAS unit (Left Hand Thread). The terminal is located on the rear of the unit and/or colour-coded **Red**.



6.2. Internal Antenna

The Internal Antenna should be placed on the inside of the ROOF in a clear uncluttered area, with a 200mm radius clear of any bar work or solid metal object. The internal antenna has a magnetic base with double-sided tape for adhesion. The cable is then run to the SAS unit. Please keep cable on the inner side of the roll cage pipework so as not to be crushed in the event of an accident.

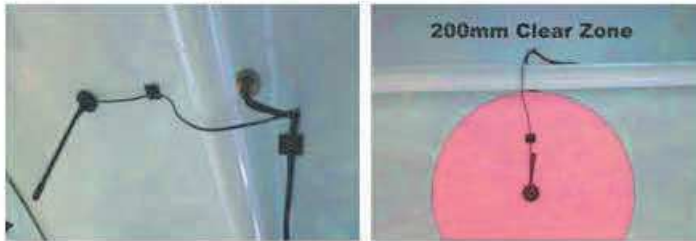


Figure 3. The internal antenna must be at least 200mm away from any roll cage components

7. Contact Us

For assistance, please contact the RallySafe Support Team by emailing: support@rallysafe.com.au

****Product Disclaimer****

“This manual, the specifications, and the material contained in it, as released by Status Awareness Systems and RallySafe, is for the purpose of information only. Due to continuous ongoing development, information and specifications may change at any time without notice. SAS, and the companies that have contributed to it, shall not be liable for any use of the manual or information supplied.

The material contained in this manual is protected by copyright and other types of Intellectual Property Rights. The commercial exploitation of the material contained in this specification requires a license to such Intellectual Property Rights.

This manual may be utilised or reproduced without any modification, in any form or by any means, for informational purposes only. For any other purpose, no part of the specification may be utilised or reproduced, in any form or by any means, without permission in writing from SAS.

The word RallySafe and the RallySafe logo are registered trademarks”.



APPENDIX 8 – RECONNAISSANCE SYSTEM (RS Lite for Rally usage)

RS Lite Usage for 2023

New RS Lite from RallySafe. The free app is available on the Google Play and Apple App store. Competitors are responsible for having a device capable of using the app with GPS tracking and a battery lasting the entirety of recce. Considerations should be made to make sure the phone or tablet can be charged and there are no 3rd party applications that may disable GPS tracking.

QR CODE FOR BOTH HERE:



(Google Play Store)

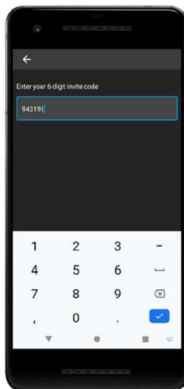


(Apple App Store)

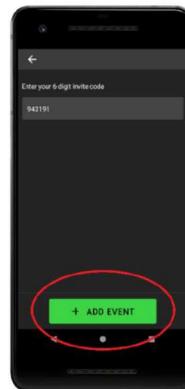
When you arrive and check in at the event, each car number will be given a unique code to enter into the app.



Main Screen when app is opened. Click "add event".



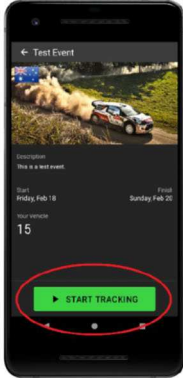
Enter unique code.



Click add event.



Click accept invite.



Click start tracking when beginning recce.



Main Screen off stage when tracking.

When logged into the event with your code, the main screen will display your current speed and two odometers. Both odometers can be reset by pressing and holding the mileage.

As you arrive to a stage, the screen will display the maximum KPH allowed, along with the odometers and your current speed. If you exceed the allowed speed limit, a red bar speeding message will be displayed at the top of the screen.



80kph is the speed limit.



Note the speeding message.

When you begin recce, the application must be active on your phone and stay active during transits and while on stages. The phone can be used for other uses such as texting, navigation, etc. but should stay on the RS Lite app as much as possible during transits and at all times on stages. Your position, speed, and direction of travel will be monitored during the recce period

Additionally, if the app is forcefully disabled on stage, a report is generated and may result in an infraction being applied. With privacy concerns in mind, the app does not track or send data if it is not active on the screen. Because of this, competitors must make sure the app is active during recce. If the app doesn't report for an extended period of time during recce, an alert is sent in the monitoring system.

Questions can be directed to Jobe Sims at Jobe@statusas.com

