

RALLYE

53.

2026

www.rallyekrumlov.cz

ČESKÝ KRUMLOV



22. - 23. 5. 2026



Jihočeský kraj



České Budějovice



**SEZNAMOVACÍ JÍZDY
RECONNAISSANCE**

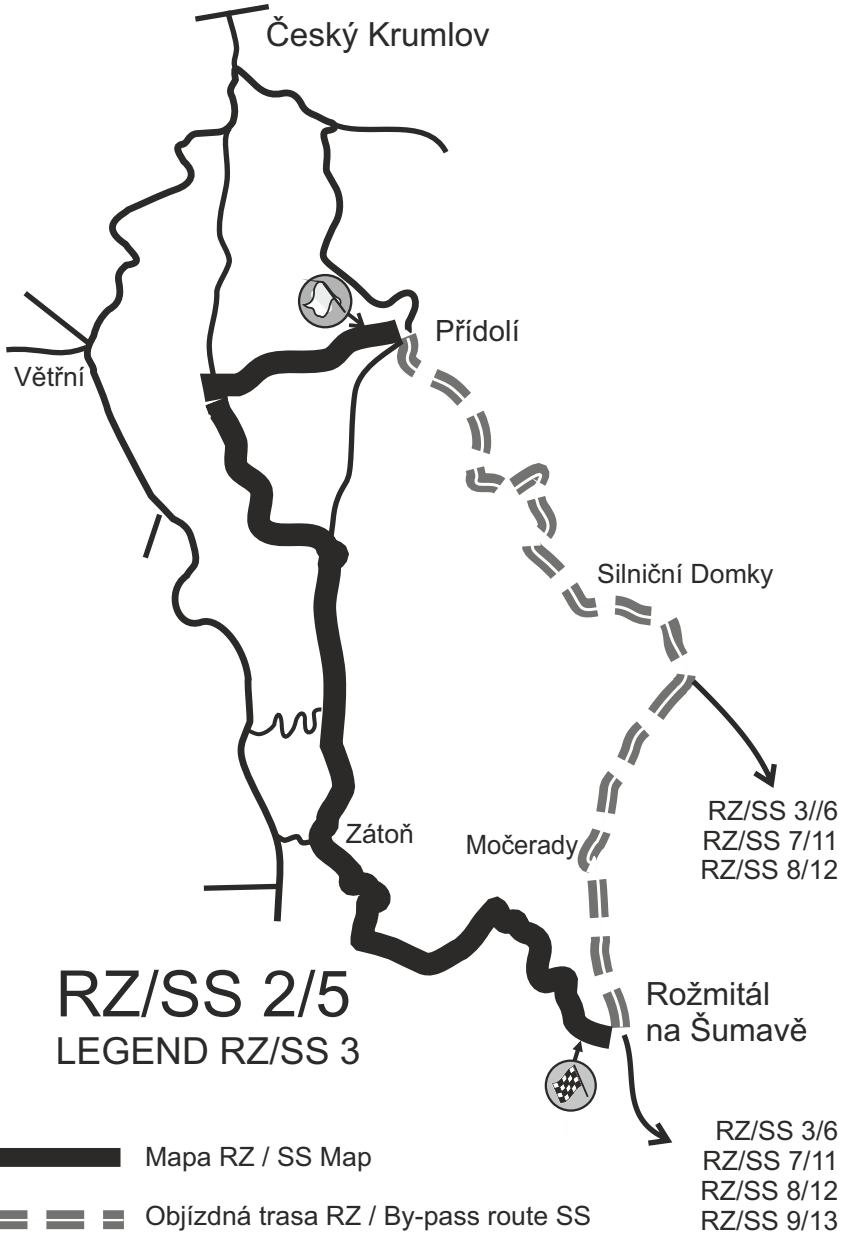
ROAD BOOK
PŘÍLOHA / APPENDIX
STOP RZ/SS - START RZ/SS

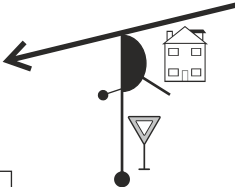

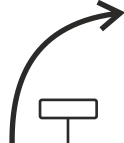
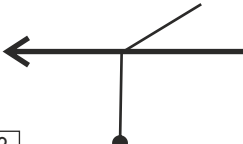



RYCHLOSTNÍ ZKOUŠKA SPECIAL STAGE		LEG END	Středa Wednesday 20/05/2026	Čtvrtek Thursday 21/05/2026	Pátek Friday 22/05/2026
2/5	Přídolí	3	NE / NO	8:00-18:00	NE / NO
3/6	Ján	4	15:00-20:00	8:00-18:00	NE / NO
7/11	Kohout	6	15:00-20:00	8:30-18:00	NE / NO
8/12	Malonty	7	15:00-20:00	8:00-18:00	NE / NO
9/13	Malšín	8	15:00-20:00	8:00-18:00	NE / NO
1/4/10	České Budějovice	1,2,5 9	NE / NO	17:00-19:00	NE / NO
SD	České Budějovice	NE / NO	NE / NO	NE / NO	9:00-10:00

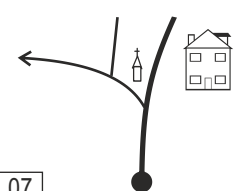
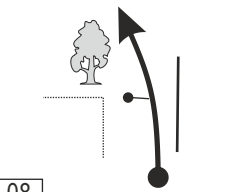

Driving in the opposite direction of the SS is prohibited. Traffic is permitted in both directions on Road II/154 in the village of Blansko (the route from Kaplice to Benešov nad Černou and back) without restrictions.

Jízda v protisměru RZ je zakázána. Povolen je průjezd oběma směry po silnici II/154 v obci Blansko (trasa Kaplice – Benešov nad Černou a zpět) bez omezení.

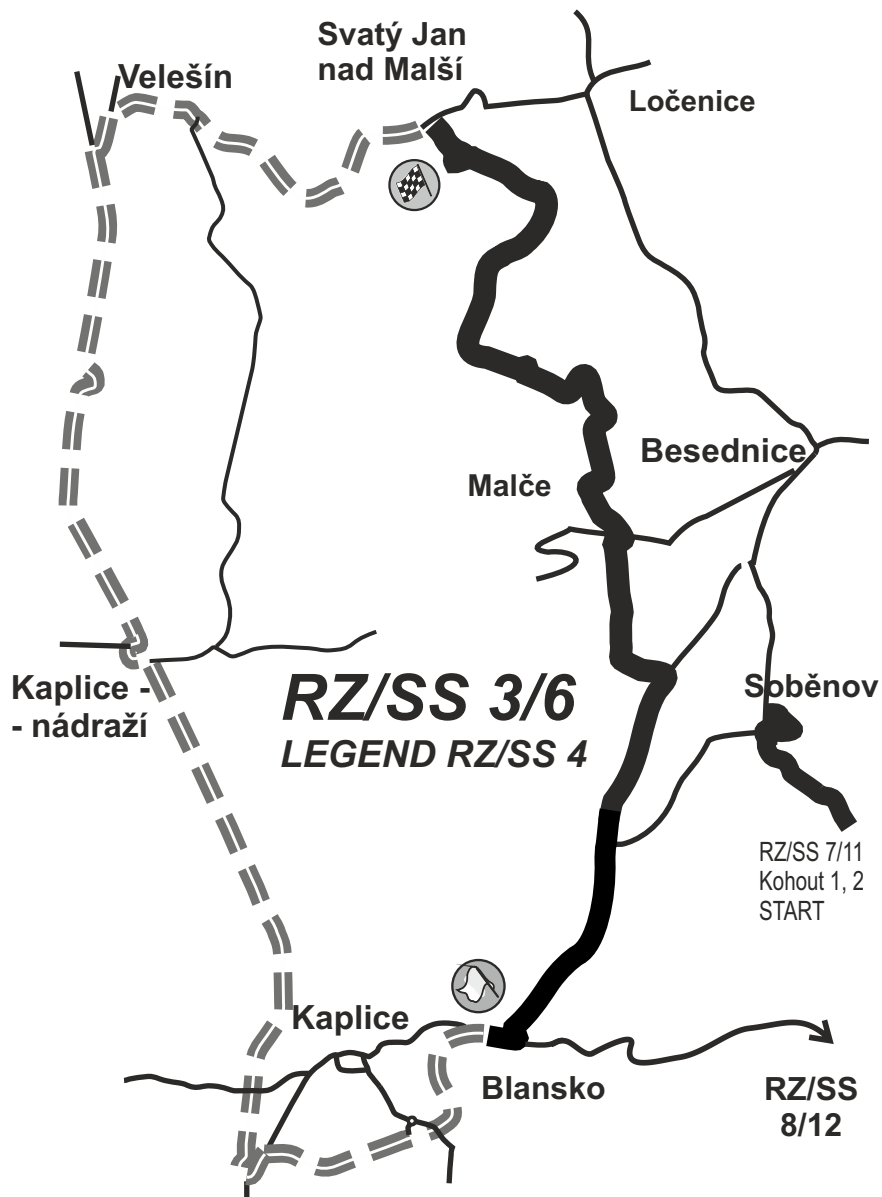
SEZNAMOVACÍ JÍZDY / RECONNAISSANCE



ČK/TC STOP RZ/SS 2/5		VZDÁLENOST DISTANCE	ETAPA LEG	I.	STRANA PAGE
ČK/TC 2/5 Přídolí		13,01 km	SEKCE SECTION	I./II.	4
Seznamovací jízdy / Reconnaissance RZ/SS Přídolí 1, 2 14,51 km		PRŮMÉR AVERAGE	POVOLENÝ ČAS TIME ALLOWED		
VZDÁLENOST DISTANCE		SMĚR JÍZDY DIRECTION	INFORMACE INFORMATION		KM do ČK DISTANCE REGRESS.
CELKEM TOTAL	DÍLČÍ PARTIAL				
0,00	0,00	01 	 RZ/SS 2/5 Přídolí 1, 2 <div style="border: 1px solid black; padding: 2px; display: inline-block;">48°42.17930' N 14°23.25365' E</div>		13,01
2,26	2,26	02 	<div style="border: 1px solid black; padding: 5px; display: inline-block;">MOČERADY</div> POMALU SLOWLY		10:35
5,10	2,84	03 			7,51
7,13	2,03	04 	<div style="border: 1px solid black; padding: 5px; display: inline-block;">SILNIČNÍ DOMKY</div>		5,48
8,21	1,08	05 	<div style="border: 1px solid black; padding: 5px; display: inline-block;">ZAHOŘANKY</div>		4,40
12,05	3,84	06 	<div style="border: 1px solid black; padding: 5px; display: inline-block;">PŘÍDOLÍ</div>		0,56




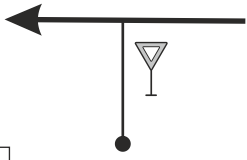

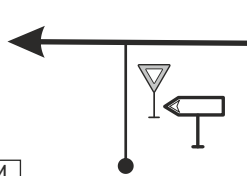


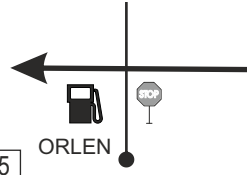


ČK/TC STOP RZ/SS 2/5		VZDÁLENOST DISTANCE	ETAPA LEG	I.	STRANA PAGE
ČK/TC 2/5 Přídolí		13,01 km	SEKCE SECTION	I./II.	5
Seznamovací jízdy / Reconnaissance RZ/SS Přídolí 1, 2		PRŮMÉR AVERAGE	POVOLENÝ ČAS TIME ALLOWED		
VZDÁLENOST DISTANCE		SMĚR JÍZDY DIRECTION	INFORMACE INFORMATION		KM do ČK DISTANCE REGRESS.
CELKEM TOTAL	DÍLČÍ PARTIAL				
12,55	0,50				0,06
13,01	0,06		 ČK / TC 2 / 5 Přídolí (0,07)		0,00

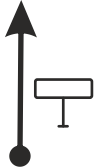

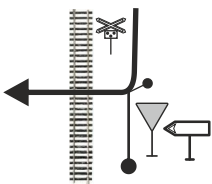

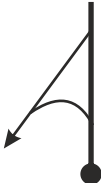

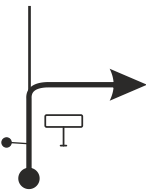





SEZNAMOVACÍ JÍZDY / RECONNAISSANCE



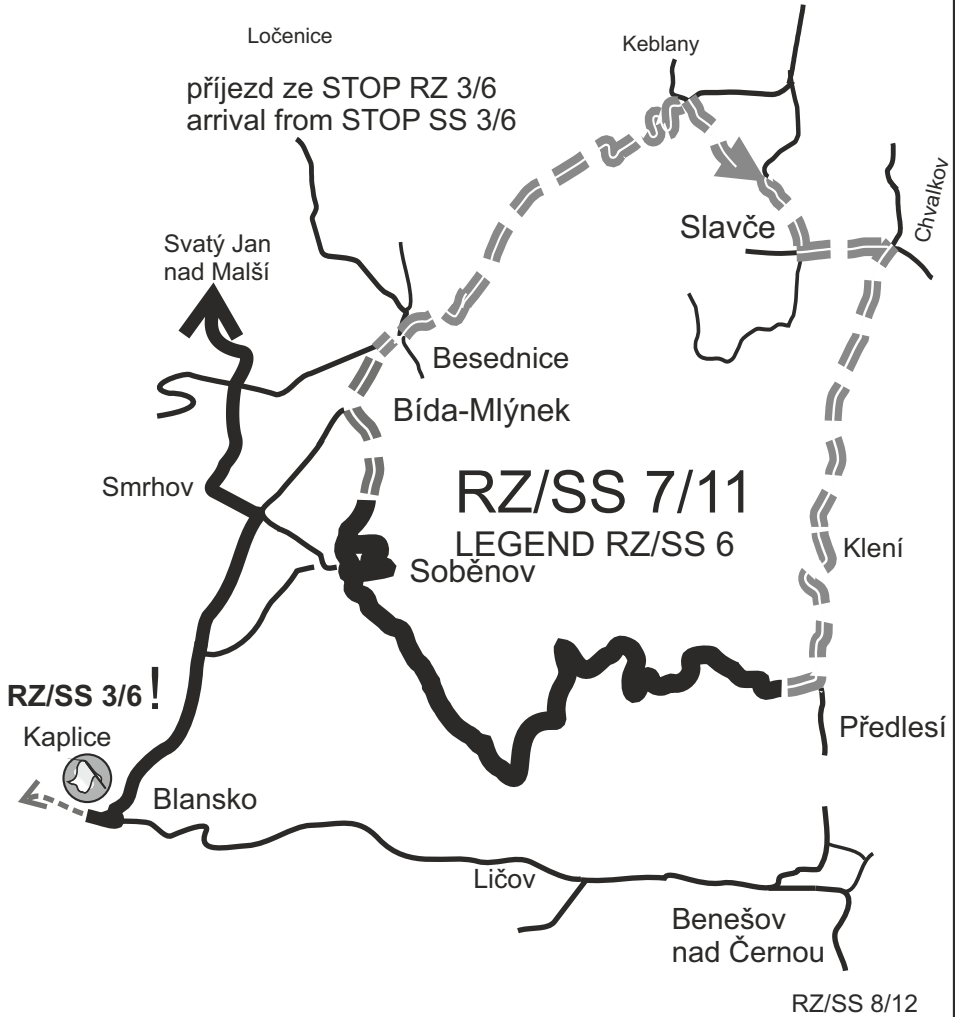
———— Mapa RZ / SS Map

== == == == Objízdná trasa RZ / By-pass route SS

STOP 3/6 Svatý Jan nad Malší		VZDÁLENOST DISTANCE	ETAPA LEG	I.	STRANA PAGE
ČK/TC 3/6 Blansko		19,87 km	SEKCE SECTION	I./II.	7
RYCHLOSTNÍ ZKOUŠKA SPECIAL STAGE		PRŮMÉR AVERAGE	POVOLENÝ ČAS TIME ALLOWED		
RZ/SS Ján 1, 2		12,71 km			
VZDÁLENOST DISTANCE		SMĚR JÍZDY DIRECTION	INFORMACE INFORMATION		KM do ČK DISTANCE REGRESS.
CELKEM TOTAL	DÍLČÍ PARTIAL				
0,00	0,00	01 	  8 viz. obr. str. 58, 61 see pic pg. 58, 61 48°49.41398' N 14°30.22748' E		19,87
0,06	0,06	02 			19,81
3,53	3,47	03 	VELEŠÍN		16,34
3,96	0,43	04 	 		15,91
4,42	0,46	05  ORLEN			15,45
7,74	3,32	06 	NETŘEBICE		12,13

STOP 3/6 Svatý Jan nad Malší		VZDÁLENOST DISTANCE	ETAPA LEG	I.	STRANA PAGE
ČK/TC 3/6 Blansko		19,87 km	SEKCE SECTION	I./II.	8
RYCHLOSTNÍ ZKOUŠKA SPECIAL STAGE		PRŮMÉR AVERAGE	POVOLENÝ ČAS TIME ALLOWED		
RZ/SS Ján 1, 2		12,71 km			
VZDÁLENOST DISTANCE		SMĚR JÍZDY DIRECTION	INFORMACE INFORMATION		KM do ČK DISTANCE REGRESS.
CELKEM TOTAL	DÍLČÍ PARTIAL				
9,45	1,71	07 			10,42
10,03	0,58	08 			9,84
16,02	5,99	09 			3,85
16,15	0,13	10 			3,72
19,62	3,47	11 			0,25
19,87	0,25	12 	 ČK / TC 6 Blansko		0,00 (0,03)

SEZNAMOVACÍ JÍZDY / RECONNAISSANCE



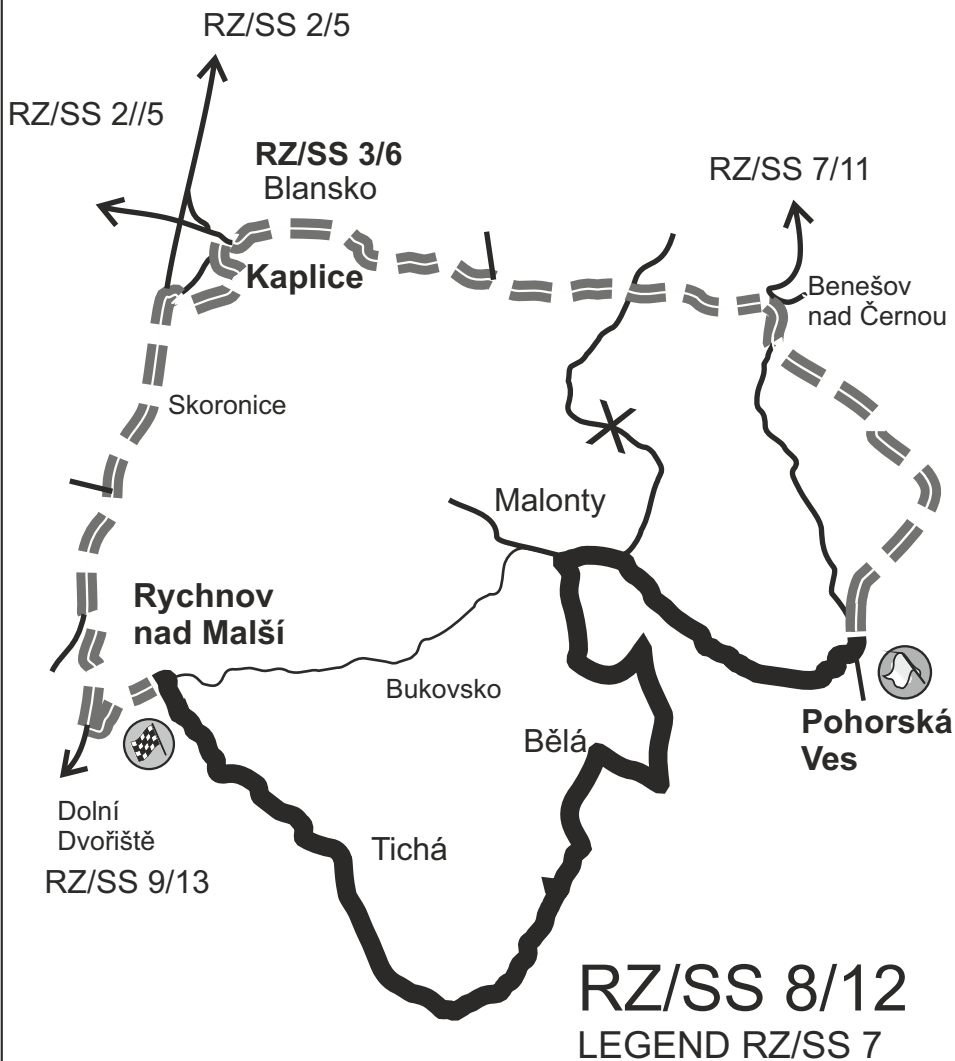
 Mapa RZ / SS Map

 Objízdna trasa RZ / By-pass route SS

STOP RZ/SS 7/11 Kohout		VZDÁLENOST DISTANCE	ETAPA LEG	II.	STRANA PAGE
ČK/TC 7/11 Soběnov		19,06 km	SEKCE SECTION	III./IV.	10
RYCHLOSTNÍ ZKOUŠKA SPECIAL STAGE		PRŮMÉR AVERAGE	POVOLENÝ ČAS TIME ALLOWED		
RZ/SS Kohout 1, 2		9,74 km			
VZDÁLENOST DISTANCE		SMĚR JÍZDY DIRECTION	INFORMACE INFORMATION		KM do ČK DISTANCE REGRESS.
CELKEM TOTAL	DÍLČÍ PARTIAL				
0,00	0,00	01	STOP ⁶		19,06
0,83	0,83	02	!!		18,23
2,86	2,03	03	BENEŠOV N.Č. KLENÍ		16,20
7,46	4,54	04	CHVALKOV		11,60
8,77	0,06	05	TRHOVÉ SVINY 5 1 SLAVČE		10,29
13,18	1,31	06	SLAVČE		8,96

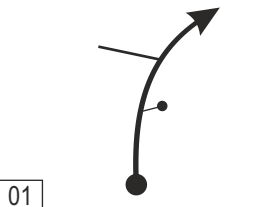


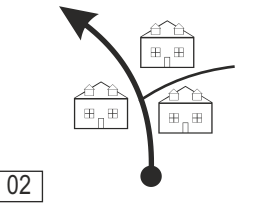
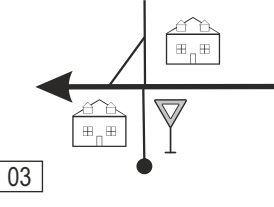
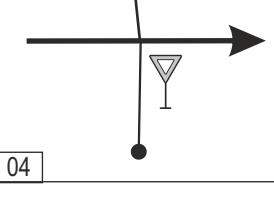
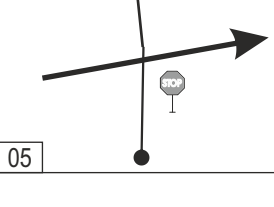

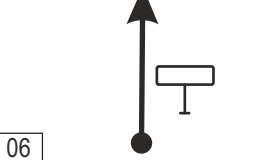

STOP RZ/SS 7/11 Kohout		VZDÁLENOST DISTANCE	ETAPA LEG	II.	STRANA PAGE
ČK/TC 7/11 Soběnov		19,06 km	SEKCE SECTION	III./IV.	11
RYCHLOSTNÍ ZKOUŠKA SPECIAL STAGE		PRŮMÉR AVERAGE	POVOLENÝ ČAS TIME ALLOWED		
RZ/SS Kohout 1, 2		9,74 km			
VZDÁLENOST DISTANCE		SMĚR JÍZDY DIRECTION	INFORMACE INFORMATION		KM do ČK DISTANCE REGRESS.
CELKEM TOTAL	DÍLČÍ PARTIAL				
9,06	0,29	07	2 DOBRÁ LHOVA	6 TRHOVÉ SVINY	10,00
			2 MOHUŘICE	1 TRHOVÉ SVINY	
			1 MOHUŘICE	6 BESEDNICE	8,97
			2 KEBLANY	5 TRHOVÉ SVINY	
10,09	1,03	08	6 BESEDNICE	1 MOHUŘICE	8,97
			2 KEBLANY	5 TRHOVÉ SVINY	
11,41	1,32	09	5 BESEDNICE	157 KEBLANY	7,65
15,79	4,38	10	BESEDNICE		3,27
16,99	1,20	11	3 SOBĚNOV		2,07
19,06	2,07	12	ČK / TC 7/11 Soběnov		0,00
				(0,61)	





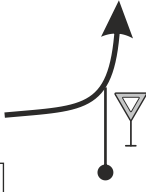
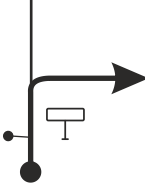







SEZNAMOVACÍ JÍZDY / RECONNAISSANCE

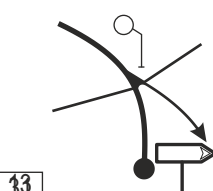

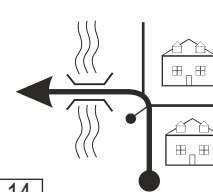
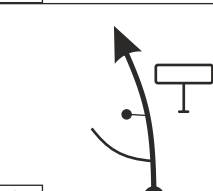

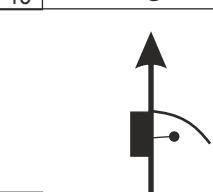
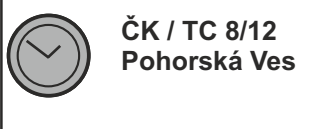


———— Mapa RZ / SS Map

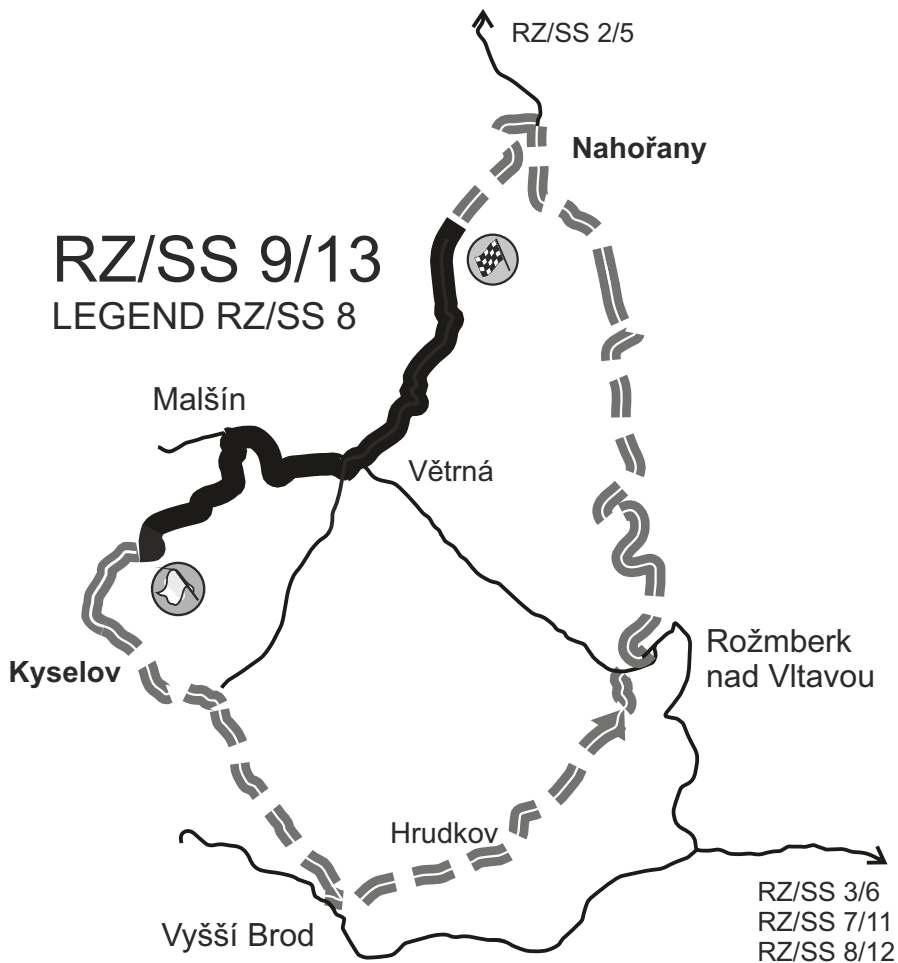
== == == == Objízdňá trasa RZ / By-pass route SS

STOP RZ/SS 8/12 Malonty 1, 2		VZDÁLENOST DISTANCE	ETAPA LEG	II.	STRANA PAGE
ČK/TC 8/12 Pohorská Ves		32,19 km	SEKCE SECTION	III./IV.	13
RYCHLOSTNÍ ZKOUŠKA SPECIAL STAGE		PRŮMÉR AVERAGE	POVOLENÝ ČAS TIME ALLOWED		
RZ/SS Malonty 1, 2		27,60 km			
VZDÁLENOST DISTANCE		SMĚR JÍZDY DIRECTION	INFORMACE INFORMATION		KM do ČK DISTANCE REGRESS.
CELKEM TOTAL	DÍLČÍ PARTIAL				
0,00	0,00	01 	  13		32,28
0,09	0,09	02 			32,19
0,15	0,06	03 			32,13
2,54	2,39	04 			29,74
4,46	1,92	05 			27,82
8,68	4,22	06 			23,60

STOP RZ/SS 8/12 Malonty 1, 2		VZDÁLENOST DISTANCE	ETAPA LEG	II.	STRANA PAGE
ČK/TC 8/12 Pohorská Ves		32,19 km	SEKCE SECTION	III./IV.	14
RYCHLOSTNÍ ZKOUŠKA SPECIAL STAGE		PRŮMÉR AVERAGE	POVOLENÝ ČAS TIME ALLOWED		
RZ/SS Malonty 1, 2		27,60 km			
VZDÁLENOST DISTANCE		SMĚR JÍZDY DIRECTION	INFORMACE INFORMATION		KM do ČK DISTANCE REGRESS.
CELKEM TOTAL	DÍLČÍ PARTIAL				
10,55	1,87	07 	  		21,73
10,64	0,09	08 			21,64
10,71	0,07	09 			21,57
14,18	3,47	10 			18,10
16,52	2,34	11 			15,76
22,69	6,17	12 			9,59

STOP RZ/SS 8/12 Malonty 1, 2		VZDÁLENOST DISTANCE	ETAPA LEG	II.	STRANA PAGE
ČK/TC 8/12 Pohorská Ves		32,19 km	SEKCE SECTION	III./IV.	15
RYCHLOSTNÍ ZKOUŠKA SPECIAL STAGE		PRŮMÉR AVERAGE	POVOLENÝ ČAS TIME ALLOWED		
RZ/SS Malonty 1, 2		27,60 km			
VZDÁLENOST DISTANCE		SMĚR JÍZDY DIRECTION	INFORMACE INFORMATION		KM do ČK DISTANCE REGRESS.
CELKEM TOTAL	DÍLČÍ PARTIAL				
23,07	0,38				9,21
23,32	0,25				8,96
31,97	8,65				0,31
32,28	0,31				0,00
			(0,09)		

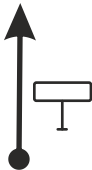

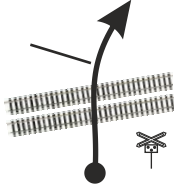
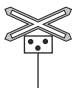

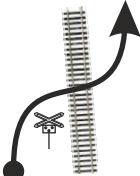
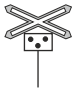
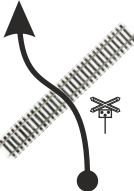
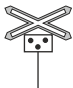
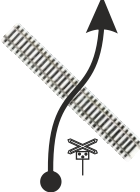
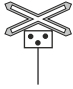
SEZNAMOVACÍ JÍZDY / RECONNAISSANCE

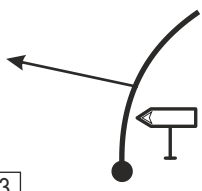

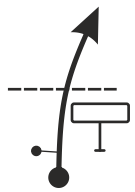

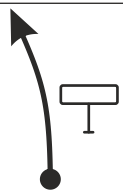

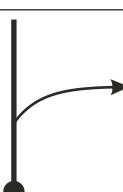
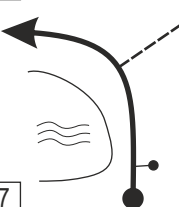



 Mapa RZ / SS Map

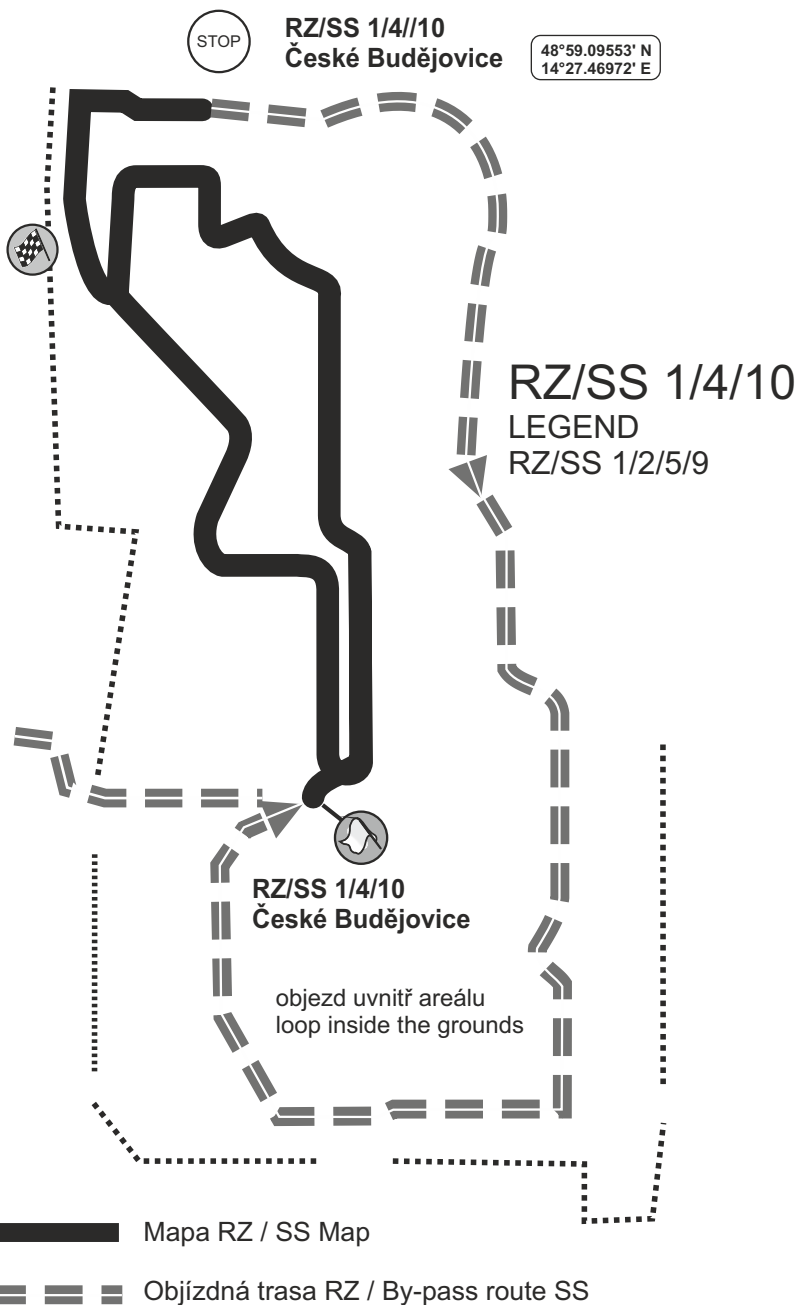
 Objízdňá trasa RZ / By-pass route SS

STOP RZ/SS 9/ 13 Kyselov 1, 2		VZDÁLENOST DISTANCE	ETAPA LEG	II.	STRANA PAGE
ČK/TC 9 / 13 Bolechy		25,32 km	SEKCE SECTION	III./IV.	17
RYCHLOSTNÍ ZKOUŠKA SPECIAL STAGE		PRŮMÉR AVERAGE	POVOLENÝ ČAS TIME ALLOWED		
RZ/SS Malšín 1, 2		7,18 km			
VZDÁLENOST DISTANCE		SMĚR JÍZDY DIRECTION	INFORMACE INFORMATION		KM do ČK DISTANCE REGRESS.
CELKEM TOTAL	DÍLČÍ PARTIAL				
0,00	0,00	01	5	viz. obr. str. 207, 210 see pic pg. 207, 210	25,32
2,85	2,85	02	 	48°41.80143' N 14°19.52495' E	22,47
12,33	9,48	03			12,99
12,46	0,13	04	 		12,86
13,14	0,68	05			12,18
15,62	2,48	06			9,70

STOP RZ/SS 9/ 13 Kyselov 1, 2		VZDÁLENOST DISTANCE	ETAPA LEG	II.	STRANA PAGE
ČK/TC 9 / 13 Bolechy		25,32 km	SEKCE SECTION	III./IV.	18
RYCHLOSTNÍ ZKOUŠKA SPECIAL STAGE		PRŮMÉR AVERAGE	POVOLENÝ ČAS TIME ALLOWED		
RZ/SS Malšín 1, 2		7,18 km			
VZDÁLENOST DISTANCE		SMĚR JÍZDY DIRECTION	INFORMACE INFORMATION		KM do ČK DISTANCE REGRESS.
CELKEM TOTAL	DÍLČÍ PARTIAL				
18,53	2,91	07 			6,79
18,60	0,07	08 			6,72
18,67	0,07	09 			6,65
19,88	1,21	10 			5,44
20,64	0,76	11 			4,68
21,55	0,91	12 			3,77

STOP RZ/SS 9/ 13 Kyselov 1, 2		VZDÁLENOST DISTANCE	ETAPA LEG	II.	STRANA PAGE
ČK/TC 9 / 13 Bolechy		25,32 km	SEKCE SECTION	III./IV.	19
RYCHLOSTNÍ ZKOUŠKA SPECIAL STAGE		PRŮMĚR AVERAGE	POVOLENÝ ČAS TIME ALLOWED		
RZ/SS Malšín 1, 2		7,18 km			
VZDÁLENOST DISTANCE		SMĚR JÍZDY DIRECTION	INFORMACE INFORMATION		KM do ČK DISTANCE REGRESS.
CELKEM TOTAL	DÍLČÍ PARTIAL				
21,77	0,22	 13		3,56	
22,74	0,97	 14		2,58	
23,65	0,91	 15		1,67	
23,94	0,29	 16		1,38	
25,32	1,38	 17	 ČK / TC 13 Kyselov (0,08)	0,00	

SEZNAMOVACÍ JÍZDY / RECONNAISSANCE



SEZNAMOVACÍ JÍZDY / RECONNAISSANCE

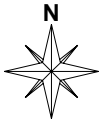
POLICIE ČR 158

ZÁCHRANNÁ SLUŽBA 155

MĚSTSKÁ POLICIE 156

HASIČI 150

SOS (Emergency call) 112



Nemocnice České Budějovice +420 387 871 111
Dopravní zdrav. služba +420 386 351 067

Zdravotnická záchranná služba: 155



Nemocnice +420 380 761 911
Poliklinika +420 380 711 205
ZZSJČ Český Krumlov: 155

Český Krumlov

Kájov

Větrní

Praktický lékař
+420 380 732 777
+420 380 732 435

Velešín

Praktický lékař
+420 380 331 682
+420 380 331 750
+420 607 131 290

Poliklinika Kaplice: +420 380 312 791
Lékařská služba první pomoci:
+420 380 313 045
Výjezdové místo ZZSJČ Kaplice: 155

Kaplice

Malonty

Výjezdové místo ZZSJČ
Frymburk 155

Frymburk

Lipno nad Vltavou

Ordinace lékaře:
+420 380 736 274

Vyšší Brod

Lékař
+420 731 305 760
Výjezdové místo ZZSJČ 155

Dolní Dvořiště

Odborný lékař
+420 380 324 251