

Crosskart 125 ja Crosskart 650 tehnilised tingimused

Rallikrossi Eesti meistrivõistlustel 2023

Kehtivad alates 1. jaanuarist 2023

Crosskart 125 ja Crosskart 650 on ühekojaline, tagarattaveoline sõiduk, mis on ehitatud vastavalt järgnevatele tingimustele. Neljarattaveolised sõidukid ning ülelaadimisega sõidukid on keelatud.

CK-T 0 Üldist

Tehnilised tingimused võivad hooaja jooksul muutuda, kui muutus on vajalik turvakaalutlustel.

CK-T 0.1 Üldsätted

CK-T0.1.1 Üldine

Tehniliste tingimuste täitmine on sõitja vastutus kogu võistluse jooksul.

CK-T 0.1.2 Erandid

Tehnilisi tingimusi tuleb järgida kõigil võistlusega seotud isikutel ja asutustel.

CK-T 0.2 Nõuded kütusele

Kasutada võib jaemüügis tanklate pakutavat kütust. Lisaks on lubatud kasutada kütust Aspen + ja Aspen R (102). Kütusele ei tohi lisada võimustus suurendavaid lisaaineid või komponente.

Metanool ja E85 on keelatud.

CK-T 0.3 Müratase

Korraldajal on õigus seada võistlusel autode mürataseme piirang madalamale kui 100 dB, eeldusel, et see teatatakse sõitjatele võistlusjuhendiga.

CK-T 0.4 Üldine turvalisus

CK-T 0.4.1 Turvavööd

CK-T 0.4.1.1 Tüübid

Peab kasutama vähemalt viie punkti vööd. Iga kinnituspunkt peab olema eraldiseisev. Kinnituspunktid peavad olema kerele kinnitatud keevituse teel või kasutades minimaalselt 8 mm diameetriga polte. Turvavöö ning rihmade nurgad peavad vastama FIA nõuetele. Turvavööd peavad olema märgistatud FIA või SFI märgisega. On lubatud kinnitada turvavööid ümber turvakaarte istme taga.

Kinnituselemendid peavad olema piisavalt dimensioneeritud ning kinnituma kindlalt kardi raamile minimaalselt 8 mm poldi ja lukustusmutriga.

Turvarihmasid võib lühendada peale kinnituskohta, kuid lõigatud otsad tuleb sulatada kokku, voltida ning kinni õmmelda sobiva niidiga.

CK-T 0.4.1.2 Kasutus

Turvavööid tuleb kasutada vastavalt tootja juhistele. Turvavööd tuleb välja vahetada kui metallosad on korrodeerunud või deformeerunud. Samuti juhul kui kangas on kulunud või märgatavalt kahjustatud päikese, niiskuse või avarii tõttu.

CK-T 0.4.1.3 Kahjustatud rihmade markeerimine

Märked tuleb teha kõigile rihmadele eraldi ja **ja homologeeritud sedelite augustamise või nurkade maha lõikamise teel**. Märgistatud varustust ei tohi kasutada võidusõiduks.

CK-T 0.5 Tehniline ülevaatus ja kontroll

Enne võistlust peavad kõik võistlussõidukid läbima tehnilise kontrolli. Kontrolli eesmärk on tuvastada võimalike turvaohete ning teha kindlaks, et autod vastavad tehnilistele tingimustele. Erilist tähelepanu pööratakse raami ühenduskohtadele. Juhul kui auto ei vasta tehnilistele nõuetele või on ebaturvaline, ei saa see auto võistlustel osaleda. Võistleja isiklik turvavarustus peab olema puhas ja terve. Iga auto kohta tuleb esitada tehniline kaart, kus on näidatud auto raaminumber.

CK-T 0.6 Võistleja isiklik turvavarustus

Järgnev kajastab minimaalset nõutavat turvavarustust. Aegunud või kahjustatud turvavarustuse võib tehnilise kontrolli ülem konfiskeerida võistluse lõpuni.

- Tulekindel kombinesoon
- Jalanõud ja kindad
- Kiivrialune sukk
- Kaelatugi (HANS)
- Kiiver
- Kaitseprillid, kui kiivril puudub visiir

Tulekindel kombinesoon

Kombinesoon peab vastama FIA standardile 8856-2000 ja olema heas korras. FIA standardile vastavuse tunnistus peab olema kombe kaelusele õmmeldud. Kombinesoon peab koosnema vaid ühest tükist.

Tulekindel aluspesu, sokid, saapad, kindad, sukk ja HANS peavad olema kehtiva FIA homologeeringuga.

Märja raja korral on erandina lubatud kasutada tulekindla kombinesooni peal kardisõidus kasutusel olevat vihmakombinesooni. Selle kasutamiseks annab ilmastiku- ja rajaolusid arvesse võttes loa võistluste juht.

Kiiver

Kiivril peavad olema tootja poolt HANS kinnituspunktid. Selle valideerimiseks on vajalik tootja poolne sertifikaat. Kiivrit peab kasutama koos HANS/HYBS seadmega ja selle kaal on vaba. Kiivri visiiril võib kasutada rebitavaid kattekilesid. Kui kiivril puudub visiir tuleb kasutada koos kiivriga rulliga kaitseprille.

Kahjustatud kiivrite markeerimine

Kahjustatud kiivrid tuleb markeerida homologeeritud sedeli eemaldamisega. Markeeritud kiivreid ei tohi kasutada.

CK-T 0.7 Võistlusnumber

Võistlusnumber peab asuma turvapuuri/kere ülemises tagaosas, alternatiivina võib see asuda turvapuuri/kere peal. Number peab olema mõlemalt küljelt selgelt loetav. Võistlusnumber peab olema ka juhi ees kerel ning selgelt loetav eest. Numbri taust peab olema valge, minimaalste mõõtmetega 200x200mm. Numbrid peavad olema musta värvi, miinimumkõrgusega 170mm ja miinimumpaksusega 25mm lai.

CK-T 0.8 Side

Side pidamine auto/sõitja ja tiimi vahel on lubatud

CK-T 1 Raam

CK-T 1.1 Konstruktiivsed osad ja turvapuur

Sõiduki konstruktsiooniks peab olema ruumiline raam keevitatud ümar- või karpprofiil terastorudest, mis vastavad DIN 2391, DIN 2394 or DIN 2395 nõuetele. Turvapuur peab olema raami integreeritud osa (vaata joonis 1).

Konstruktiivsed osad raamil (A, B, C, G, I ja J) peavad olema koostatud minimaalselt 30x2mm ümar torust või 30x30x2mm karp profiilist, kui ei ole näidatud teisiti.

Raami konstruktiivne osa peab olema koostatud min. 30x2 mm (ümar) või 30x30x2 mm (karp) profiilist, kui pole näidatud teisiti.

Peamine turvakaar (J) peab olema ühes tükis painutatud ümarprofiil terastorust, miinimummõõtudega 30 x 2 mm. Turvapuur peab olema varsutatud kahe ettepoole suunduva talaga (E) ning kahe tahapoole suunduva talaga (O), mis on valmistatud ümarprofiil terastorust miinimummõõtudega 25 x 2 mm. Alates tootmisaastast 2017 ja uuematel raamidil peab tahapoole suunduv ümarprofiil terastoru (O) olema miinimummõõtudega 30x2mm.

Mõlemad ülemised turvatalad peavad avanema ühe tervikuna alumisest suletud positsioonist kuni ülemise avatud positsioonini (C). Talade eesosas keskel peab olema eesmistele turvatalade lukustus. Ülemiste turvatalade ülemine liitmik peab olema lahendatud mutri ja poldiga või tihvtiga. Ülemiste turvatalade lukustus ja avamine peab olema võimalik ilma tööriistadeta. Alternatiivina võib kasutada ka külje pealt sisenemist, kuid sellisel juhul peab turvatala olema positsioonist (C) kinni keevitatud. Sellisel juhul peab olema ukseava mõlemil pool suurusega maksimaalselt 50 x 55 cm või 40 x 60 cm. Ukseava peab olema suletav kas Nascar tüüpi võrguga või metallist võrguga ning avamine peab olema võimalik ilma tööriistadeta.

Ülemiste- ja tagumiste turvatalade (E ja O) vahekaugus ei tohi olla üle 300 mm. Juhi pea kõrgusel, tagumiste turvatalade ja peamise turvakaare vahel peab olema terastoru 25x2 mm, mis kaitseb, kui sõiduk saab löögi tagant või kummaltki küljelt (K). Peamise turvakaare ja eesmistele turvatalade vahel mõlemal küljel peab olema toru (D), mis kaitseb teise sõiduki ratta sõidukisse tungimise eest.

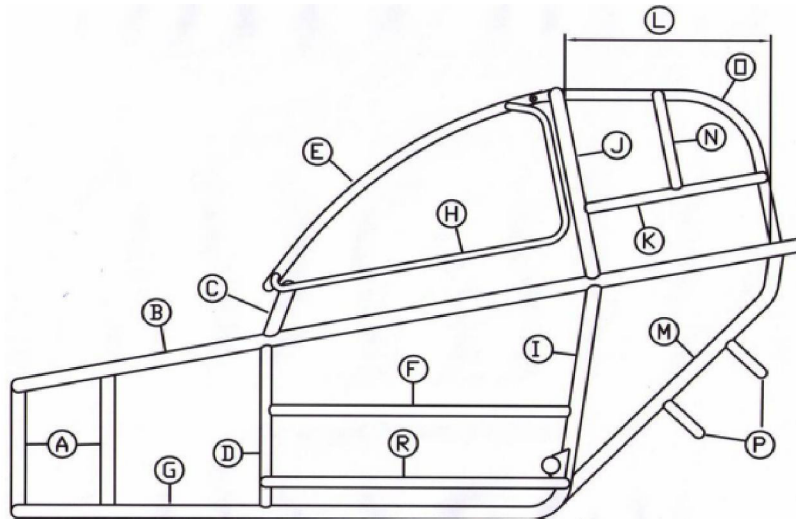
Raami ülemise ja alumise konstruktsiooni (B ja G) vahele peab olema monteeritud pingemaandustoru (A) minimaalsete mõõtmetega 25 x 2 mm või vähemalt 2 mm paksune seinaga karpprofiil. Pingemaandustoru peab moodustama raamiga ühe terviku.

Eesmistele vertikaalitorud alumise ja ülemise konstruktsiooni vahel võib asendada vähemalt 2mm paksuse lehtterasdetailidega, juhul kui need on varustatud kinnituspunktidega eesmistele õõtshoobadele.

Raami alumise osa konstruktsioon (G) peab koosnema terasprofiilist minimaalsete mõõtudega 25 x 25 x 2 mm (karpprofiil) või 30 x 2 mm (ümarprofiil).

Keevitustööd ja torude painutamine peab olema tehtud professionaalsel tasemel.

Kere osad ei tohi ulatuda väljapoole rataste välismõõte (kehtib ka juhul kui rataste välismõõdud on väiksemad lubatust). Kerel ei tohi olla teravaid servasid, samuti ei tohi see olla kujundatud viisil, mis põhjustaks kaasvõistlejate sõidukitele üleliigseid kahjustusi või ohtu.



Joonis 1. Turvapuur vaadatuna küljelt

CK-T 1.2 Põrand

Sõiduk peab olema varustatud põrandaplaadiga, mis katab juhi jalad ning istme istmeosa tagakülje. Võimalikud materjalid: terasleht miinimumpaksusega 2mm või alumiiniumleht miinimumpaksusega 3mm. Põrandaplaat peab olema kinnitatud raami külge poltidega.

CK-T 1.3 Haakumiskaitse

Raami külgedel peab olema mõlemal poole toru (R), mis takistaks sõidukite haakumist. Antud toru peab katma minimaalselt 60% sõiduki teljevahest. Raami ja sõiduki vaheline ala peab olema täidetult selliselt, et teise auto rattal poleks võimalik sinna siseneda.

CK-T 1.4 Juhiistme kaitse

Raami tagaosas peab olema raamitorude vahele paigaldatud vähemalt üks lisatoru (P), mis takistab tagant otsasõidu korral teise sõiduki kontakti juhiistmega. Torud peavad olema raamistiku vahele paigaldatud maksimaalse distantsiga 300 mm vertikaalselt või 150 mm horisontaalselt. Vertikaalsel mõõtmisel võib arvestada ka tagakiige risttoruga. Mõõtmine tehakse vabalt maapinnale toetuval ja ilma juhita masinal.

CK-T 1.5 Pukseerimisaas

Sõiduki ninas keskel või külgsuunas nihutatult peab olema paigaldatud pukseerimisaas. Pukseerimisaasa minimaalne sisemine diameeter on 30 mm. Pukseerimisaas peab olema raamist eristatava värviga **ja tähistatud noole märgistusega**.

CK-T 2 Rattad ja vedrustus

CK-T 2.1 Rehvid

Rehvide mehhaaniline või keemiline töötlemine on keelatud.

Igasugune rehvide soojendamine on keelatud.

Vaid terasest või alumiiniumist veljed on lubatud.

Velgede minimaalne laius on 8" tagarastel ja 5" esirastel, nendest mõõtudest edasi vaba.

Crosskart 125: lubatud on kasutada järgmiseid rehve:

Taga: Maxxis 225/40-10 32N C9273

Ees: Maxxis 165/70-10 27N C9272

Crosskart 650: lubatud kasutada järgmiseid rehve:

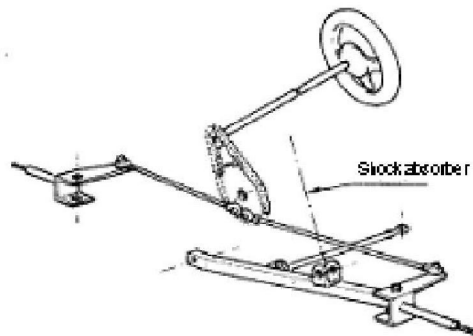
Taga: Goldspeed 225/40-10 32N C9203 397

Ees: Goldspeed 165/70-10 27N C9205 397

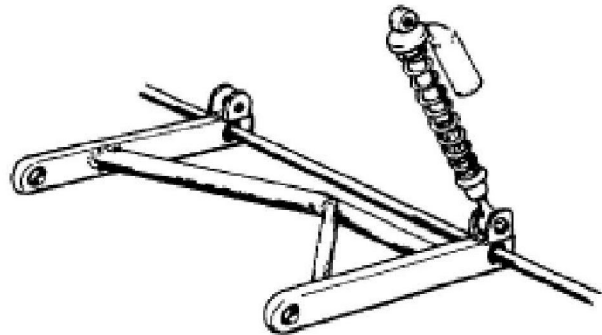
CK-T 2.2 Vedrustus

Esi- ja tagavedrustuse liitumine raamiga on vaba. Tagasild peab olema ühe tervikuna, st. kumbki hoob ei tohi liikuda teisest sõltumatult (vt. Joonis 2 ja 3). Esivedrustus on soovitatav koostada topelttõõtshoobadega.

Ükski detail ei tohi olla koostatud muust materjalist kui teras/raud.



Joonis 2. Esivedrustuse ja roolisüsteemi koostenäide.



Joonis 3. Tagasilla näide

CK-T 2.3 Vedrud, amortisaatorid

Ühe ratta kohta võib olla kuni üks amort. Kõik amordid peavad olema „coilover” tüüpi keerdvedrudega. Ühel amordil võib olla rohkem kui üks vedru. Amordiballoonid on lubatud. Amordiballoonid tuleb katta lekkekindla sukaga.

Igasugused aktiivsed amordid on keelatud. Igasugused elektrilised süsteemid on keelatud. Keelatud on ka hüdrauliline *corner control*.

Crosskart 125 klassis võivad amordid olla maksimaalselt ühesunnalised (kuni ühe reguleeringuga).

Crosskart 650 klassis võivad amordid olla maksimaalselt kolmesuunalised (kuni kolme reguleeringuga). Amordi juures võivad olla hüdrauliliselt muudetavad järgmised väärtused: high speed compression, low speed compression ja return.

CK-T 3 Mootor ja ülekanne

CK-T 3.1 Mootor

Mootoriplokk koos integreeritud käigukastiga peab pärinema seeriatootmises mootorrattalt, kardilt või ATV-lt. Mootori paigutus on kas vasakul või paremal. Lubatud on ainult 1-silindrilised mootorid.

Mootorite tuunimine ja töötlemine on vaba. Ülelaadimine pole lubatud.

Crosskart 125:

Lubatud on kasutada vaid kahetaktilisi mootoreid.

Silindrimaht ei tohi ületada 128 cm^3

Elektrooniline sissepritse on keelatud. Kütuse sissepritse mehaaniliselt või muul moel ei ole lubatud.

Karburaatori sisselaske läbimõõt ei tohi ületada diameetrit 39mm

Lubatud on kasutada ka ovaalseid karburaatoreid, mille sisselaske ava pindala ei ületa 1194 mm^2 ehk ringikujulise sisselaske avaga karburaatori lubatud maksimaalset pindala.

Pindala arvutuskäik saadakse järgmistel viisidel:

- Ringikujulise sisselaskega karburaatori puhul:

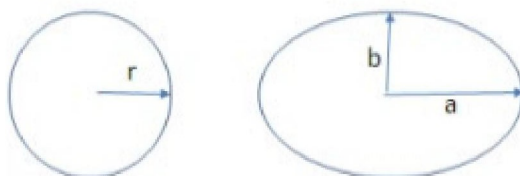
$$S = \pi \times r^2$$

$$\pi = 3,14$$

- Ovaalse sisselaskega karburaatori puhul:

$$S = \pi \times a^2 \times b^2$$

$$\pi = 3,14$$



Crosskart 650:

Lubatud on kasutada nii kahetaktilisi kui ka neljaktaktilisi mootoreid.

Silindrimaht ei tohi ületada:

- neljaktaktisel mootoril 660 cm^3
- kahetaktisel mootoril 306 cm^3

Karburaator on vaba. Elektrooniline sissepritse on lubatud. Kütuse sissepritse mehaaniliselt või muul moel ei ole lubatud.

CK-T 3.2 Kütusesüsteem

Kütusepaak peab olema metallist või valatud plastikust. Kütusepaagi maht ei tohi ületada 10 liitrit. Kütusepaak ei tohi olla paigaldatud krosskardi põrandale. Plastikpaagi kasutamise korral peab see olema toodetud vastavaks kasutuseks (st. kasutamiseks kütusepaagina). Kork peab sulguma tihedalt. Kütusepaagi tuulutus peab olema korraldatud viisil, mis ei lase kütusel välja lekkida sõiduki rullumise korral. Kompensatsioonimahuti võib olla paigaldatud karburaatori juurde.

CK-T 3.3 Väljalase

Väljalaskesüsteem koos summutiga peab olema olema, kuid see ei pea olema mootori originaalosa.

Väljalaskesüsteem koos summutiga ei tohi lõppeda enne juhiistme kõige tagumist osa. Tagumisest raami turvapuuri moodustavast joonest ei tohi väljalaskesüsteem ulatuda väljapoole rohkem kui 10cm.

CK-T 3.4 Käivitussüsteem

Lubatud on ainult mootorite originaalsed käivitussüsteemid, kas löök- või starterkäivitus.

Crosskart 125: Lubatud on kasutada küll elektrilist starterit, kuid käivitusnupuni juht ei tohi ulatuda sõidukis istudes.

CK-T 3.5 Jahutussüsteem

Piiranguteta, kuid radiaator, voolikud jms. peab olema projekteeritud ja paigaldatud viisil, mis väldib vigastuste teket. Radiaator peab olema monteeritud raami vahele. Radiaatorikork peab olema hästi kaitstud vigastuste ja õnnetuste vastu, näiteks kardi rullumine.

CK-T 3.6 Elektrisüsteem

Sõidukile peab olema paigaldatud lüliti, mis katkestab mootori süütesüsteemi töö. Katkestuslüliti, mis katkestab mootori süütesüsteemi töö ei tohi olla vedrumehhanismiga, mis automaatselt viiks lüliti tagasi ühendatud asendisse. Akuga varustatud kardi korral peab olema paigaldatud pealüliti, mis katkestab kogu elektrivarustuse. Mõlemad mainitud lülitid, peavad olema juhile lihtsalt kasutatavad ka turvarihmadega kinnitatult.

Süüte katkestuslüliti peab asetsema vasakul pool sõidukit ning peab olema kättesaadav ka väljastpoolt sõidukit päästjatele. Lüliti asukoht peab olema selgelt märgistatud. Lülitite asukoha märk on punane välgunool kolmnurksel valgel taustal, mida ümbritseb sinine raam. Kolmnurga küljed peavad olema minimaalselt 100mm pikad ja üks nurkadest peab olema suunatud lülitile. minimaalne külje mõõt on 100mm ja selle üks servadest peab osutama lüliti suunas. Kolmnurk peab olema sõiduki pinnalt kergesti eristatav.

CK-T 3.7 Jõuülekanne

Jõuülekanne mootori ja tagarataste vahel peab olema lahendatud kettülekandega, ilma täiendavate

hammasrataste ja ketisuunamis ratasteta mootori ketiratta ja tagasilla hammasratta vahel. Tagatelg/veovõll peab olema ühes tükis ja toodetud ainult terasest/rauast. Teiste tagasilla detailide materjal on vaba. Seest tühi tagatelg/veovõll on lubatud.

Ketikaitse on kohustuslik. Keti suunajad ja ketikaitse peab olema paigaldatud, nii et vigastused juhile on välditud. Ülekandearv mootori ja tagatelje vahel on vaba. Igasugused elektrilised süsteemid ja veokontroll, mis vähendavad rataste läbilibisemist, on keelatud.

Käiguvahetus võib olla ainult mehaanilise ülekandega. Igasugune elektrooniline käiguvahetus ülekanne on keelatud.

CK-T 4 Pidurisüsteem

CK-T 4.1 Tööpidur

Crosskart 125: Tööpidur / Jalgpidur võib pidurdada vaid tagarattaid. Pidurid peavad olema juhitavad jalgpedaaliga. Käsipidur või muu sarnane süsteem peab olema olemas takistamaks sõiduki liikuma hakkamist stardijoonel.

Crosskart 650: Tööpidur / Jalgpidur peab pidurdama nii esi- kui ka tagarattaid. . Tagaratastel võib olla keskne pidurisüsteem. Pidurisüsteem peab koosnema kahest trassist. Pidurid peavad olema juhitavad jalgpedaaliga. Kui süsteemis tekib rike, peab pidurdusvõime säilima vähemalt kahel rattal. Käsipidur või muu sarnane süsteem peab olema olemas takistamaks sõiduki liikuma hakkamist stardijoonel.

CK-T 5 Roolisüsteem

CK-T 5.1 Roolimine

Sõiduki juhtumine peab toimuma rooli abil. Muudes aspektides pole süsteemile piiranguid (vt. näidist CK-T 2.2, joonis 2). Roolisüsteem peab olema korrektselt toimiv, st. töötama kiirelt ja ohutult.

CK-T 6 Keredetailid

CK-T 6.1 Raami katted

Raam peab olema kaetud minimaalselt juhi ette jäävas osas pealt ning külgedelt rataste vahel.

Mudakaitse esirataste kohal on keelatud, kogu esirehv peab olema ülalt vaadates nähtav kõigi rataste asendite korral.

Muudel juhtudel on kere kujundus ja mudakaitse vaba.

Klaasfiibrist ja plastikust keredetailid võivad ulatuda rataste väliskontuurist väljapoole maksimaalselt 200mm juhul kui kardi üldmõõdud jäävad seejuures piiridesse 1500 x 2500mm. Metallidetailid ei tohi ulatuda väljapoole rataste väliskontuurist.

CK-T 6.3 Iste

Crosskart 125: Iste peab olema korvistme tüüpi ning mõeldud võidusõiduks. Iste peab tagama turvalise ja mugava istmeasendi sõitjale. Iste peab olema kinnitatud vähemalt 4 punktist minimaalselt 8mm diameetriga poltidega. Istme kinnitused peavad olema raami küljes. Kinnitused ei tohi asetseada sõiduki põrandal. Lubatud on kasutada kummi või muid pukse istme ja raami vahel. Istme kõrgus peab olema kõrgemal kiivrist. Istme asendit ei tohi olla võimalik muuta sõidu ajal.

Crosskart 650: Iste peab omama FIA või SFI homologatsiooni. Iste peab olema kinnitatud neljast punktist minimaalselt 8 mm diameetriga poltidega. Istme kinnituste jaoks kasutatava terase minimaalne paksus on 3 mm, kerged materjalid on keelatud. Istme kinnitused peavad olema raami küljes. Kinnitused ei tohi asetseada sõiduki põrandal. Kinnitused peavad olema raami külge kinnitatud keevituse või poltidega. Istmel peab olema integreeritud peatugi. Istme asendit ei tohi olla võimalik muuta sõidu ajal.

CK-T 6.4 Turvarihmad

Peab kasutama vähemalt viie punkti vööd. Iga kinnituspunkt peab olema eraldiseisev. Kinnituspunktid peavad olema kerele kinnitatud keevituse teel või kasutades minimaalselt 8mm diameetriga polte. Turvavöö ning rihmade nurgad peavad vastama FIA nõuetele. Turvavööd peavad olema märgistatud FIA või SFI märgisega. On lubatud kinnitada turvavööid ümber turvakaarte istme taga.

Turvavööd tuleb kasutada vastavalt tootja juhistele. Turvavööd tuleb välja vahetada kui metallosad on korrodeerunud või deformeerunud. Samuti juhul kui kangas on kulunud või märgatavalt kahjustatud päikese, niiskuse või avarii tõttu.

Kahjustatud rihmade markeerimisel tuleb märked teha kõigile rihmadele eraldi ja homologeeritud sedelite augustamise või nurkade maha löikamise teel . Märgistatud varustust ei tohi kasutada võidusõiduks.

CK-T 6.5 Turvavõrk

Turvapuur peab olema varustatud võrkudega, mis takistavad juhi käte sattumist väljapoole

turvapuuri. Võrk peab asetsema turvapuuri mõlemal küljel. Võrk peab olema valmistatud sünteetilisest fiibermaterjalist või metallist. Võrgusilma maksimaalne läbimõõt on 60mm. Turvapuuri ülemiste kaarte vahele võib paigaldada terasest võrgu juhul, kui turvapuur on avatav väljastpoolt ilma võrku eemaldamata.

CK-T 7 Kommunikatsioonivahendid

CK-T 7.1 Tahavaatepeeglid ja tuled

Tahavaatepeeglid ei ole lubatud.

Tagatuli

Üks punane tagatuli on kohustuslik. Punane tagatuli peab olema paigutatud sõiduki taga keskele. Tuli peab põlema nii treeningsõitude kui ka võistlussõitude ajal. Samuti peab tuli põlema, kui sõiduk on rajal peatunud ning mootor ei tööta ja voluring on katkestatud. Sõiduki kerekuju ja aerodünaamika ei tohi piirata tule nähtavust.

CK-T 8 Instrumendid

CK-T 8.1 Instrumendid ja nupud

Tahhomeeter, temperatuurinäidik jms. instrumendid ja vastavad juhtnupud on lubatud, kuid nende paigaldus peab tagama ohutuse avarii korral. Ei tohi esineda teravaid servi.

CK-T 9 Muud

CK-T 9.1 Miinimumkaal

Miinimumkaal koos juhiga jaotub vastavalt kubatuurile järgmiselt:

Crosskart 125 – 2 takti:

- kuni 128cm³ – 255 kg

Crosskart 650 - 2 takti:

- kuni 308cm³ – Min. 280 kg
- 4 takti:
- Kuni 460cm³ - Min. 275 kg
- Kuni 510cm³ - Min. 280 kg
- Kuni 560cm³ - Min. 285 kg
- Kuni 610cm³ - Min. 295 kg
- Kuni 660cm³ - Min. 315 kg

Miinimumkaal on defineeritud kui kaal treeningu, kvalifikatsiooni ja võistluse käigus. Sõiduki koos juhiga võib kaalumisele kutsuda igal ajal treeningu, eelsõidu või finaali jooksul, enne või pärast. Vahetult enne kaalumist on keelatud igasuguste vedelike lisamine

CK-T 9.1.2 Lisaraskused

Vajadusel lisaraskuste kasutamisel on soovitatav need keevitada kardi raamile lisatugevuse andmiseks.

Kõik lisaballastina käsitletavat detailid ei tohi kokku kaaluda rohkem kui 20 kg. Ühe lisaraskuse kaal ei tohi ületada 10kg.

Igasugune lisaraskusena kasutatav detail peab olema kujukindel, tugevast ja ühtlasest materjalist ning olema kinnitatud tugevalt raamile ja/või põhjale. Lisaraskused tuleb kinnitada vähemalt M6 poldi ja lukustusmutriga. Kinnitusi vähemalt 4 tk ühe lisaraskuse elemendi kohta.

CK-T 9.2 Maksimaalsed mõõdud

Sõiduki maksimaalsed mõõtmed võistlusel ei tohi ületada laiuselt 1500 mm ja pikkuselt 2100 mm, mõõdetuna rataste väliskontuurist. Mõõtmisel peavad esimesed rattad olema otse.

Klaasfiibrist ja plastikust keredetailid võivad ulatuda rataste väliskontuurist väljapoole maksimaalselt 200mm juhul kui kardi üldmõõdud jäävad seejuures piiridesse 1500 x 2500mm. Metalldetailid ei tohi ulatuda väljapoole rataste väliskontuurist.