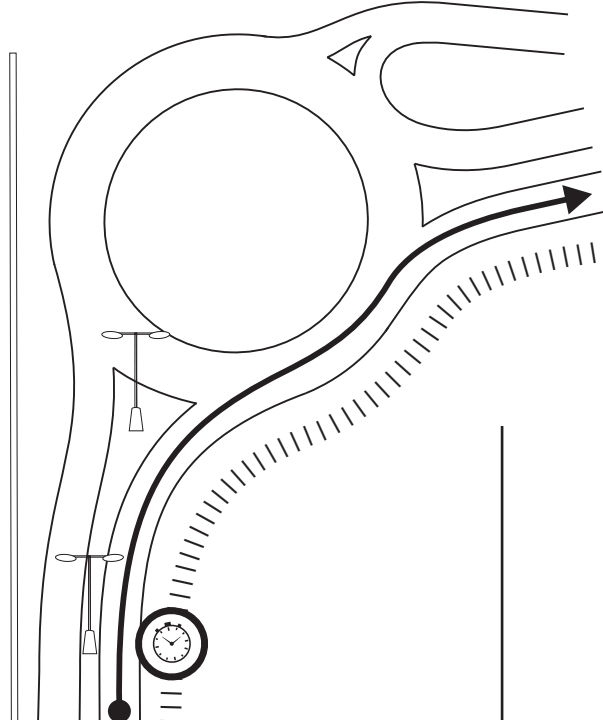
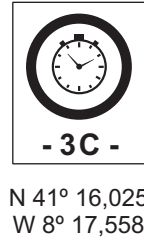
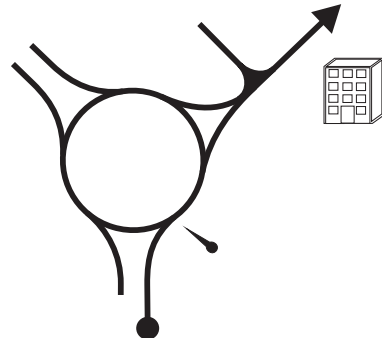
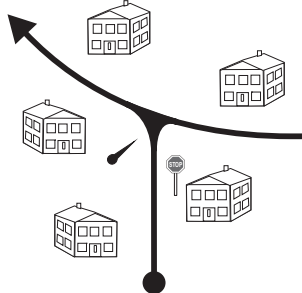

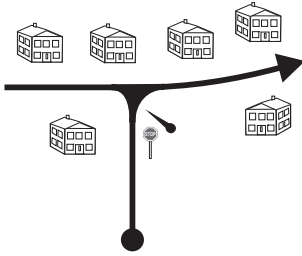

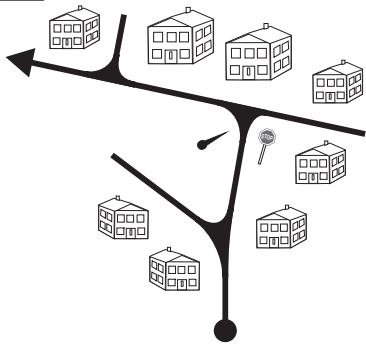

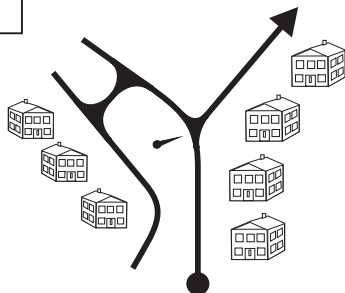

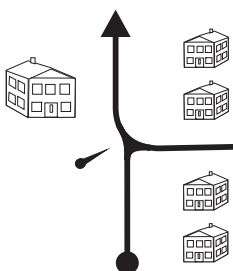
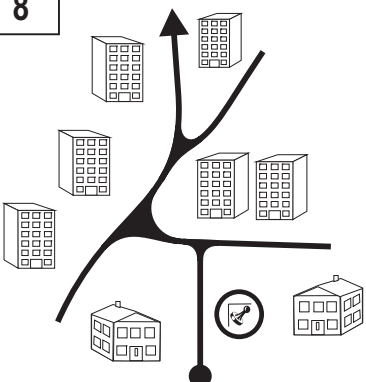



Página <b>12</b>	Etapa <b>3</b>	Secção <b>4</b>	<b>Viseu - Fafe</b>	Distância secção
<b>CH 3C</b> <i>"Lousada - Eurocircuito"</i>			<b>→</b> <b>Chegada</b> <i>"Fafe - Casa do Gandião"</i>	Distância parcial <b>39,79 km</b>

Distância		Direcção	Informação	Distância regressiva
Total	Par.			
0,00		<b>1</b> 	Eurocircuito 	39,79
0,55	0,55	<b>2</b> 	EL	39,24
0,79	0,24 (0,09)	<b>3</b> 		39,00







Etapa <b>3</b>	Secção <b>4</b>	<b>Viseu - Fafe</b>	Distância secção	Página
<b>CH 3C</b> "Lousada - Eurocircuito" →		<b>Chegada</b> "Fafe - Casa do Gandião"	Distância parcial <b>39,79 km</b>	<b>13</b>

Distância		Direcção	Informação	Distância regressiva
Total	Par.			
0,88	0,09	<div style="border: 1px solid black; padding: 2px; display: inline-block;">4</div> 	<div style="border: 1px dashed black; padding: 2px; display: inline-block;">EL</div> 	38,91
1,33	0,45	<div style="border: 1px solid black; padding: 2px; display: inline-block;">5</div> 		38,46
1,44	0,11	<div style="border: 1px solid black; padding: 2px; display: inline-block;">6</div> 		38,35
1,54	0,10	<div style="border: 1px solid black; padding: 2px; display: inline-block;">7</div> 		38,25
1,61	0,07  (0,19)	<div style="border: 1px solid black; padding: 2px; display: inline-block;">8</div> 	<div style="border: 1px dashed black; padding: 2px; display: inline-block;">Câmara Municipal de Lousada</div>  <p>- PC -</p> <p>N 41° 16.658' W 8° 16.899'</p>	38,18


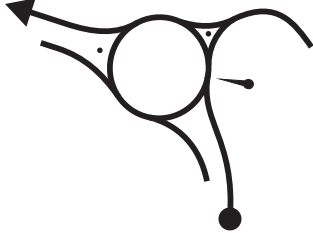
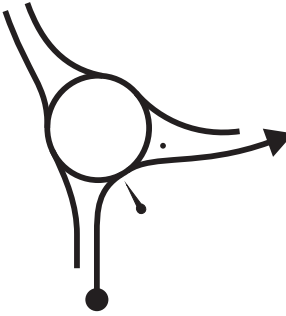
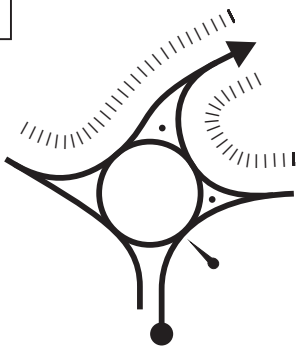
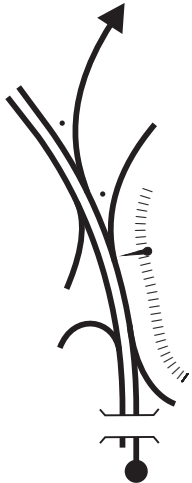
Página	Etapa	Secção	<b>Viseu - Fafe</b>	Distância secção
<b>14</b>	<b>3</b>	<b>4</b>		→
<b>CH 3C</b> "Lousada - Eurocircuito"			<b>Chegada</b> "Fafe - Casa do Gandiã"	<b>39,79 km</b>

Distância		Direcção	Informação	Distância regressiva
Total	Par.			
1,80	0,19	9 	EL  <del>Felgueiras</del> hospital centro de saúde	37,99
2,01	0,21	10 	<del>Torre de Vilar</del> <del>Igreja de Aveleda</del> <del>Felgueiras</del> <del>Silves</del> zona industrial de Lustosa Lustosa Barrosas (S: Estevão) Lousada Country Hotel ***** Restaurante	37,78
2,88	0,87	11 	Paços Ferreira Felgueiras Guimarães (A41) Porto	36,91
3,54	0,66	12 	EL  Felgueiras Guimarães A 11 portagem Amarante A 4 portagem  20,2 A 42	36,25
4,06	0,52 (0,17)	13 	A 42  PORTAGEM	35,73

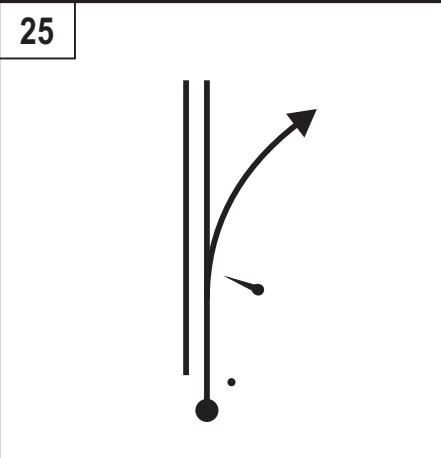
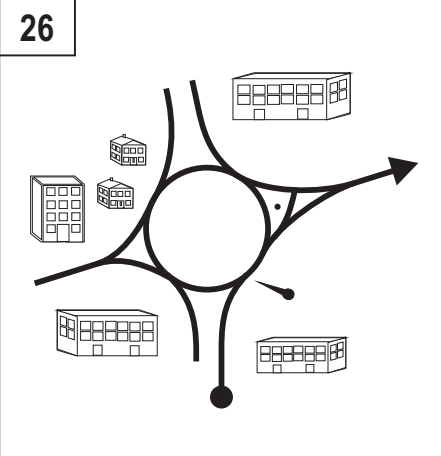
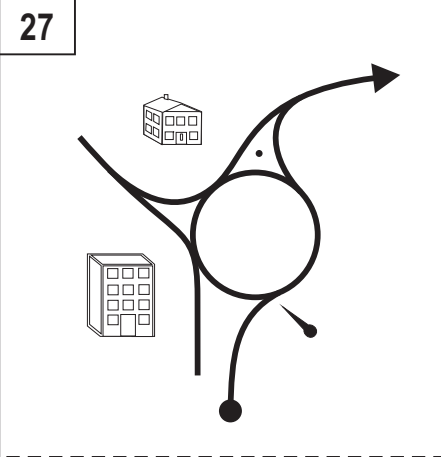
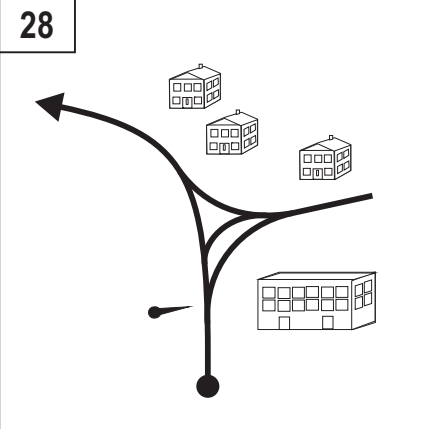
Etapa <b>3</b>	Secção <b>4</b>	<b>Viseu - Fafe</b>	Distância secção	Página
<b>CH 3C</b> <i>"Lousada - Eurocircuito"</i> → <i>"Fafe - Casa do Gandião"</i>			Distância parcial <b>39,79 km</b>	<b>15</b>

Distância		Direcção	Informação	Distância regressiva
Total	Par.			
4,23	0,17	14	<div style="display: flex; justify-content: space-between;"> <div style="width: 45%;">  </div> <div style="width: 50%;"> <div style="border: 1px solid black; padding: 5px; margin-bottom: 10px;">A 42</div> <div style="border: 1px solid black; padding: 5px; display: inline-block; text-align: center;"> <b>A 11</b>            Felgueiras            (A 7) Guimarães            (A 24) Chaves            ↓         </div> <div style="border: 1px solid black; padding: 5px; display: inline-block; text-align: center; margin-left: 20px;"> <del>A 11</del>  <del>Porto</del>  <del>(A 4) Amarante</del>  <del>(IP 4) Vila Real</del>  <del>↓</del> </div> </div> </div>	35,56
5,32	1,09	15	<div style="display: flex; justify-content: space-between;"> <div style="width: 45%;">  </div> <div style="width: 50%;"> <div style="border: 1px dashed black; padding: 2px; margin-bottom: 10px;">69,2 A 11</div> <div style="text-align: center;"> <b>BP</b>            Área de Serviço            Lousada         </div> </div> </div>	34,47
9,06	3,74	16	<div style="display: flex; justify-content: space-between;"> <div style="width: 45%;">  </div> <div style="width: 50%;"> <div style="border: 1px dashed black; padding: 2px; margin-bottom: 10px;">A 11</div> <div style="border: 1px solid black; padding: 5px; display: inline-block; text-align: center;"> <b>A 11</b>            Vizela            A 7 Guimarães            (A 24) Chaves            ↓         </div> <div style="border: 1px solid black; padding: 5px; display: inline-block; text-align: center; margin-left: 20px;"> <del>A 42</del>  <del>Felgueiras</del>  <del>13</del>  <del>mosteiro de</del>  <del>Pombeiro</del>  <del>↓</del> </div> </div> </div>	30,73
19,16	10,10	17	<div style="display: flex; justify-content: space-between;"> <div style="width: 45%;">  </div> <div style="width: 50%;"> <div style="border: 1px dashed black; padding: 2px; margin-bottom: 10px;">54,5 A 11</div> <div style="border: 1px solid black; padding: 5px; display: inline-block; text-align: center;"> <del>A 7</del>  <del>Guimarães</del>  <del>(A 11) Braga</del>  <del>↓</del> </div> <div style="border: 1px solid black; padding: 5px; display: inline-block; text-align: center; margin-left: 20px;"> <b>A 7</b>            Fafe            (A 24) Vila Real            Chaves            ↓         </div> </div> </div>	20,63
26,93	7,77	18	<div style="display: flex; justify-content: space-between;"> <div style="width: 45%;">  </div> <div style="width: 50%;"> <div style="border: 1px dashed black; padding: 2px; margin-bottom: 10px;">54,5 A 7</div> <div style="text-align: center;"> <b>PRONTO</b>            Área de Serviço            Fafe         </div> </div> </div>	12,86
28,45	1,52	19	<div style="display: flex; justify-content: space-between;"> <div style="width: 45%;">  </div> <div style="width: 50%;"> <div style="border: 1px dashed black; padding: 2px; margin-bottom: 10px;">56,0 A 7</div> <div style="border: 1px solid black; padding: 5px; display: inline-block; text-align: center;"> <del>A 7</del>  <del>Cabeceiras</del>  <del>(A 24) Vila Real</del>  <del>↓</del> </div> <div style="border: 1px solid black; padding: 5px; display: inline-block; text-align: center; margin-left: 20px;"> <b>N 206</b>            Fafe  <del>11</del>            ↓         </div> </div> </div>	11,34

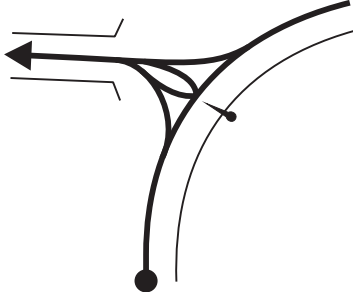
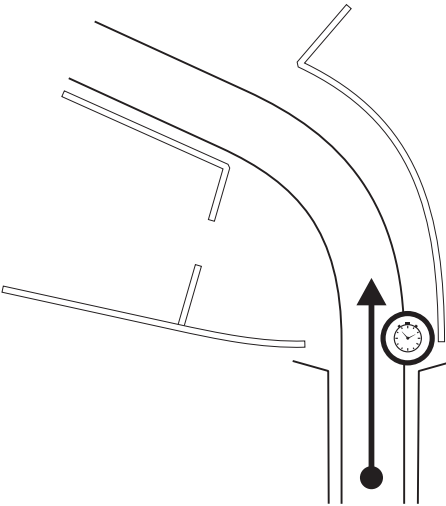

Página	Etapa	Secção	<b>Viseu - Fafe</b>	Distância secção
<b>16</b>	<b>3</b>	<b>4</b>		Distância parcial
<b>CH 3C</b> "Lousada - Eurocircuito" → <b>Chegada</b> "Fafe - Casa do Gandião"			<b>39,79 km</b>	

Distância		Direcção	Informação	Distância regressiva
Total	Par.			
29,27	0,82	20 	EL  PORTAGEM	10,52
29,46	0,19	21 	<del>Antime</del> > Fafe Este > Fafe Sul >	10,33
29,64	0,18	22 	EL zona industrial > ESF > barragem de Queimadela > Fafe Este > GANDARELA DE BASTO > Fafe > turismo de habitação CASA DO MÓRTE > N 206	10,15
29,93	0,29	23 	N 206 <del>Mondim Cabeceiras &gt;</del> <del>A. Baúhe Celorico &gt;</del> <del>Casa de Docim &gt;</del> P. Lanhoso Guimarães > zona industrial > Via Circular	9,86
31,74	1,81	24 	Via Circular <del>zona industrial &gt;</del> Porto > Póvoa de Lanhoso > Guimarães > N 206	8,05

Etapa <b>3</b>	Secção <b>4</b>	<b>Viseu - Fafe</b>	Distância secção	Página
<b>CH 3C</b> <i>"Lousada - Eurocircuito"</i> → <i>"Fafe - Casa do Gandião"</i>			Distância parcial <b>39,79 km</b>	<b>17</b>

Distância		Direcção	Informação	Distância regressiva
Total	Par.			
35,93	4,19	25 	N 206 <del>(N 101) Braga Guimarães</del> A7-A11 (R 207) Felgueiras Fafe	3,86
36,52	0,59	26 	EL <del>(A24) Vila Real A7 Cabecóiras</del> <del>(A11) Felgueiras A7 Guimarães</del> <del>Colorico de Basto</del> <del>Parque aquático</del> Golães Arões Igreja de Arões kartódromo campo de golfe	3,27
37,11	0,59	27 	Igreja de Arões	2,68
37,25	0,14	28 		2,54

Página <b>18</b>	Etapa <b>3</b>	Secção <b>4</b>	<b>Viseu - Fafe</b>	Distância secção
<b>CH 3C</b> <i>"Lousada - Eurocircuito"</i>			<b>→</b> <b>Chegada</b> <i>"Fafe - Casa do Gandião"</i>	Distância parcial <b>39,79 km</b>

Distância		Direcção	Informação	Distância regressiva
Total	Par.			
39,70	2,45	<div style="border: 1px solid black; padding: 2px; display: inline-block;">29</div> 	<div style="border: 1px dashed black; padding: 2px; display: inline-block;">EL</div>	0,09
39,79	0,09	<div style="border: 1px solid black; padding: 2px; display: inline-block;">30</div> 	<div style="border: 1px dashed black; padding: 2px; display: inline-block;">EL</div>  <div style="border: 1px solid black; padding: 5px; text-align: center;">   <b>- 3D -</b>  N 41° 27,324'  W 8° 13,119' </div>  <div style="border: 1px dashed black; padding: 2px; display: inline-block;">Casa do Gandião</div>	0,00