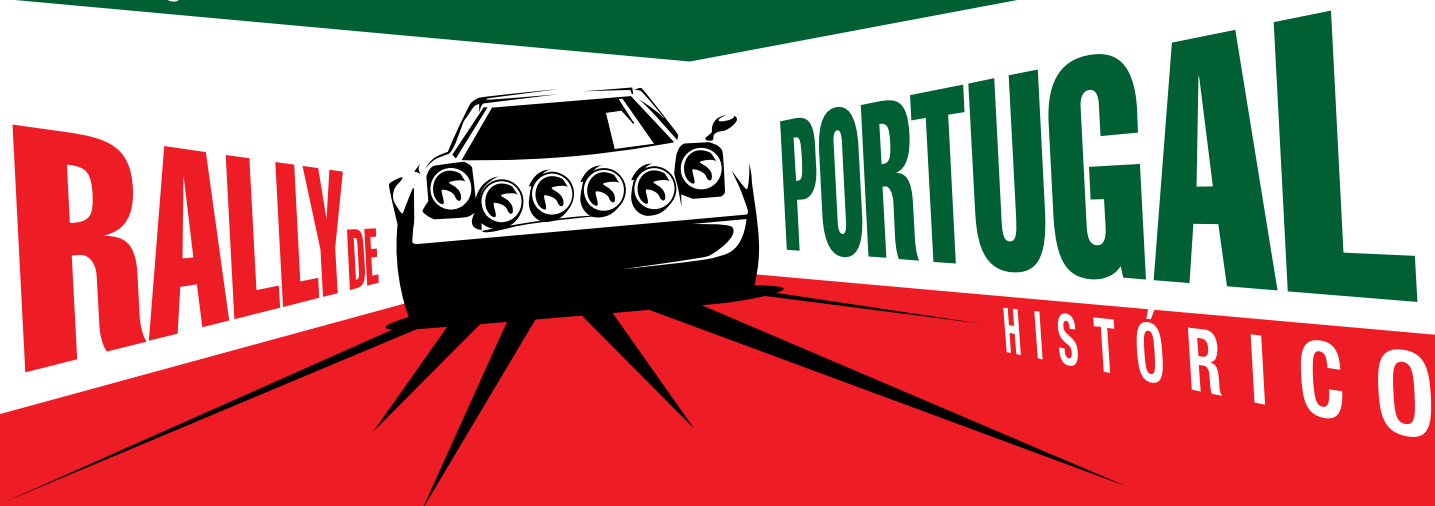




18ª EDIÇÃO



**23-28 Septiembre 2024**

**REGLAMENTO**

**PARTICULAR**



# REGLAMENTO PARTICULAR

23 al 28 SEPTIEMBRE



Traducción d'el  
Reglamento Particular en portugués



AUTOMÓVEL  
CLUB DE PORTUGAL

Rua General Humberto Delgado, 3  
2685 - 340 PRIOR VELHO  
Tel: 351 219 429 187 Fax: 351 219 429 192  
acpmotorsport@acp.pt





<u>Art.</u>	<u>Página</u>
1. INTRODUCCIÓN	2
2. PROGRAMA	2
3. ORGANIZACIÓN	3
4. DIACRIPCIÓN	4
5. VEHICULOS ADMITIDOS	4
6. CONCURSANTES ADMITIDOS – BOLETIN DE INSCRIPCIÓN – INSCRIPCIONES	4
7. DERECHOS INSCRIPCIÓN – SEGURO	5
8. VERIFICACIÓN ADMINISTRATIVA Y TÉCNICA	7
9. PUBLICIDAD	7
10. PLACAS Y NÚMEROS	8
11. APLICACIÓN EINTERPRETACIÓN DEL REGLEMENTO	8
12. RECORRIDO	10
13. PARQUE DE SALIDA	10
14. SALIDA	10
15. CARNET DE CONTROL	11
16. DISPOSICIONES GENERALES RELATIVAS A LOS CONTROLES	11
17. CONTROLES DE PASO	12
18. CONTROLES HORÁRIOS	12
19. PRUEBAS DE CLASIFICACION	12
20. PRUEBAS DE REGULARIDAD ABSOLUTA (PRA)	14
21. PRUEBASDE REGULARIDAD POR SECTORES (PRS)	15
22. SUPER RALLY	17
23. ASISTENCIA	17
24. PARQUE CERRADO	18
25. CLASIFICACIÓN	18
26. RECLAMACIONES – APELACIONES	19
27. PREMIOS	19
28. ENTREGA DE PRÉMIOS	20
29. CONTROL ANTI-DOPAG	20

## 1. INTRODUCCIÓN

El Automóvil Club de Portugal organiza del 23 al 28 de septiembre una prueba de regularidad reservada para vehículos históricos denominada “XVIII RALLY DE PORTUGAL HISTÓRICO 2024”.

El rally se disputará de acuerdo con lo dispuesto en el Código Deportivo Internacional FIA y sus anexos, en las Prescripciones Generales de Automovilismo y Karting 2024 de la ASN (PGAK) y en el presente reglamento particular.

El XVIII Rally de Portugal Histórico es puntuable para el "I Troféu Rally de Portugal Histórico 2024". (véase el Anexo 4)

En caso de discrepancia en la interpretación del presente reglamento, dará fe el texto en lengua portuguesa.

## 2. PROGRAMA

Fecha	Hora		Localización
29 MAI 2024		Apertura de las inscripciones	ACP Motorsport
15 JUL 2024	18H00	Cierre de las inscripciones de tarifa reducida	
26 AGO2024	18H00	Cierre de las inscripciones	
18 SEP 2024 Viernes	18H00	Publicación de la lista de inscritos	ACP Motorsport FPAK
23 SEP 2024 (lunes)	15h30/ 21h00	Verificaciones Administrativas – Períodos 1 & 2 (de acuerdo con el horario de convocatoria – Art. 8.1) Entrega de material a los equipos	Sintra
24 SEP 2024 (martes)	08h00/11h30	Verificaciones Técnicas – Período 3 (Art. 8.2.1.) Entrega de material a los equipos	Sintra
	*	Briefing (portugués /español/ francés /inglés) de acuerdo con el horario que se publicará	
	11H30	Hora límite de inscripción de “Teams” (Art. 6.10)	
	12h00/12h30	Entrada vehículos en Parque Cerrado	
	12h30	1ª reunión del Colegio de Comisarios Deportivos	
	13h30	Publicación lista participantes con hora y orden de salida	
	14h30	Salida 1ª etapa	
	*	Llegada 1ª etapa	
	Publicación de la hora y orden de salida para 2ª etapa	TBA	
25 SEP 2024 (miércoles)	*	Salida 2ª etapa (2ª sección)	TBA
		Llegada 2ª sección	
		Salida 3ª sección	TBA
		Llegada 2ª etapa (3ª sección)	
	Publicación de la hora y orden de salida para 3ª etapa	TBA	
26 SEP 2024 (jueves)	*	Salida 3ª etapa (4ª sección)	TBA
		Llegada 4ª sección	
		Salida 5ª sección	
		Llegada 5ª sección	
		Salida 6ª sección	
		Llegada 3ª etapa - 6ª sección	
	Publicación de la hora y orden de salida para 4ª etapa	TBA	
27 SEP 2024 (viernes)	*	Salida 4ª etapa (7ª sección)	TBA
		Llegada 7ª sección	
		Salida (8ª sección)	TBA
		Llegada (8ª sección)	
		Salida (9ª sección)	TBA
		Llegada (9ª sección)	
Salida (10ª sección)	TBA		
28 SEP 2024 (sábado)	*	Llegada 4ª etapa (10ª sección)	Sintra
	*	Almuerzo e Reparto de Premios	
	*	Publicación de la clasificación final oficial	



\*A indicar en complemento.

### Tablón Oficial de Anuncios

Durante el evento, la comunicación individual y general entre todos los Oficiales del Rally (HQ del Rally / Director de Carrera, Secretaría, Relaciones con los Competidores, Comisarios Deportivos, Comisarios Técnicos, etc.) y los competidores / tripulación se realizará de forma electrónica (teléfono móvil, correo electrónico).

A tal fin, cada competidor está obligado a designar un representante oficial autorizado, para efectos de recibir notificaciones oficiales, junto con el respectivo contacto (teléfono móvil, correo electrónico, WhatsApp). Este contacto debe indicarse antes del martes 11 de septiembre de 2024.

Este contacto se utilizará tanto para comunicaciones generales como individuales.

Cualquier acuse de recibo, si es necesario, también debe ser devuelto por este contacto al Oficial de Relaciones con la Competición (CRO):

**PAULO RALHA**

**Teléfono (TBA)**

correo electrónico: [cro.rallydeportugalhistorico@acp.pt](mailto:cro.rallydeportugalhistorico@acp.pt)

Según lo dispuesto en FIA ISC art. 11.9.4, el Tablón Oficial de Anuncios será digital, publicado en el sitio web del Evento en [www.rallydeportugalhistorico.pt](http://www.rallydeportugalhistorico.pt)

No habrá Tablón Oficial de Anuncios físico. Todos los competidores serán informados por Correo electrónico sobre la publicación de cualquier documento en el Tablero Oficial Digital de Anuncios.

Además, los documentos del rally también estarán disponibles en la aplicación Sportity (descargable para dispositivos iOS desde Appstore y para dispositivos Android desde Google Play):

La contraseña es: **RPH**

## 3. ORGANIZACIÓN

### Club organizador

Automóvel Club de Portugal (ACP)

**FPAK VISA**

### 3.1 - Comisión Organizadora

Carlos Barbosa (presidente)

Marta Barbosa

João Mendes Dias

João Jordão

ACP Motorsport

Rua General Humberto Delgado, 3

2685-340 Prior Velho

### 3.2 - Secretaría Permanente

(Hasta 23 de octubre – 09h00 a 13h00 y 14h00 a 18h00) ACP Motorsport

Rua General Humberto Delgado, 3

2685-340 Prior Velho

Tel. +351 219 429 187 Fax: +351 219 429 192 e-mail: [acpmotorsport@acp.pt](mailto:acpmotorsport@acp.pt)

**3.3 - Oficina Permanente del Rally** (23 a 28 de septiembre) en la sede d'el ACP, em Lisboa.

### 3.4 - Oficiales de la Prueba

Comisarios Deportivos	Carlo Cruz - (Presidente)
	Filipe Gaivão
	Vanda Marcelo

Director de Carrera	Horácio Rodrigues
Director Adjunto	Jaime Santos
Director Adjunto	José Pedro Borges
	Luís Marcão
	Diogo Rodrigues
	Rui Leite
	André Barriguinha
	Luís Oliveira
	TBA
Coordinador de Seguridad	Carla Pereira
Adjunto de la Coord. Seguridad	José Manuel Fonseca
Relaciones con Concursantes	Paulo Ralha
Comisario Técnico	Luis Cunha
Secretario de la Prueba	João Jordão
Secretaría	João Costa
Relaciones con la Prensa	Marco Barbosa
Responsable Resultados	André Farinha
	Carlos Amaral
	Hugo Pereira
Gerente de Logística	Nuno Vieira
Logística	Diogo Nunes
Médico	Alexandre Quaresma
	Gilda Gomes
Coordinador Médico	Armando Baptista

#### 4. DESCRIPCIÓN

**4.1** - El rally está compuesto por una prueba en carretera de itinerario secreto. El recorrido se publicará en el cuaderno de itinerario (road-book) que se entregará a la salida de cada sección.

A lo largo del itinerario serán disputadas pruebas de clasificación de los siguientes tipos:

- Pruebas de Regularidad Absoluta (PRA)
- Pruebas de Regularidad por Sectores (PRS)

Recorrido total	TBA
Etapas / Secciones	TBA
Pruebas de Clasificación (nº / longitud / piso)	TBA / TBA / Asfalto

#### 5. VEHÍCULOS ADMITIDOS

**5.1** - Serán admitidos automóviles de pasajeros, legalmente matriculados, construidos entre el 1 de enero de 1946 y el 31 de diciembre de 1990.

##### 5.2 - Categorías y Clases

Categoría	Fecha de Construcción	Clases (cm3)			
		Hasta 1300	1301 – 2000	Até 1600	>2000
Clásicos	De 01/01/46 a 31/12/64			8	
	De 01/01/46 a 31/12/65	1	2		3
	De 01/01/66 a 31/12/67			4	
Históricos	De 01/01/68 a 31/12/90	5	6		7

**5.3** - La cilindrada nominal de los vehículos equipados con motor sobrealimentado se verá afectada por el coeficiente de 1,7 para los motores de gasolina y de 1,5 para los motores diesel. Los vehículos serán incluidos en



la clase que corresponda a partir del volumen ficticio resultante de esta multiplicación. Se considerará a todos los efectos, que la cilindrada real del vehículo es la cilindrada-motor resultante de la mencionada multiplicación.

**5.4** - Los vehículos serán inscritos en las respectivas categorías y clases por los propios concursantes. Los concursantes son los únicos responsables de la exactitud de los datos facilitados a la organización en los boletines de inscripción, **así como las consecuencias de su incumplimiento.**

**5.5** - En caso de que en alguna clase no hubiera el mínimo de cinco vehículos inscritos, dicha clase sería incluida en la clase inmediatamente superior, a excepción de las clases 3, 7 y 8.

**5.6** - Los vehículos participantes deben ser aptos para circular en la vía pública y deben cumplir lo dispuesto en el Código de Circulación, siendo de exclusiva responsabilidad de los concursantes las eventuales disconformidades que puedan ser detectadas por las autoridades.

**5.7** - La anchura total de los vehículos participantes está limitada a 2,05 metros.

## 6. CONCURSANTES ADMITIDOS – BOLETIN DE INSCRIPCIÓN – INSCRIPCIONES

**6.1** - Para la exacta interpretación de este reglamento, serán tenidas en consideración las siguientes definiciones:

- **“Concursante”** – se refiere obligatoriamente al piloto.
- **“Equipo”** – conjunto formado por el piloto y el copiloto.

**6.2** - El concursante/piloto y el copiloto deberán tener vigente el permiso de conducir y deberán tener como mínimo 18 años en la fecha de las verificaciones administrativas.

**6.2.1**- Para los competidores portugueses, el piloto y el copiloto, es necesario la licencia Nacional D.

En el caso de los competidores extranjeros, piloto y copiloto, será necesaria la licencia deportiva del país o "Autorización de Participación" que se emitirá por FPAK – Federação portuguesa de Automobilismo e Karting.

El organizador se encarga de todos los trámites ante la FPAK, enviando la información necesaria para cada competidor.

El costo de estos procedimientos es de €30,00 para los participantes españoles y €50,00 por participante individual de otros países extranjeros.

**6.3** - Según lo definido en los Arts.2.2.7 a 2.3.9 del CDI, la prueba es reservada y sólo serán aceptadas las inscripciones bajo invitación expresa del Organizador. Cualquier cambio posterior en la constitución del equipo sólo podrá ser efectuado de acuerdo con los Art. 7.4 e 7.5 PGAK.

**6.4** - Los interesados en participar en el Rally deben entregar al ACP Motorsport (Art.2), hasta la fecha indicada en el programa de la prueba, el Boletín de Inscripción (por correo, fax, e-mail o en mano), totalmente cumplimentado y acompañado de los respectivos derechos de inscripción.

**6.5** Junto con el Boletín de Inscripción, se deben enviar fotocopias de los siguientes documentos:

- Permiso de conducir
- Documentación y Ficha Técnica del vehículo
- Autorización del propietario del vehículo, en caso de que no sea uno de los componentes del equipo.
- Seguro del coche
- Licencias deportivas y autorización de la ASN de origen de los pilotostarjeta de ciudadano o pasaporte
- Tarjeta de ciudadano o pasaporte.

Al firmar el Boletín de Inscripción, el Concursante y todos los miembros del equipo se someten a las jurisdicciones deportivas establecidas en el Código Deportivo Internacional FIA y sus anexos, en las PGAK de la ASN y en el presente reglamento.



**6.6** - El ACP Motorsport comunicará al interesado por e-mail en el plazo de máximo 7 días, la aceptación o rechazo de la inscripción.

**6.7 - Número máximo de participantes: 130.**

**6.8** - Las inscripciones serán consideradas por orden de recepción de los respectivos boletines de inscripción. Una vez superado el número máximo de inscritos, las inscripciones que se reciban quedarán en lista de espera y podrán ser aceptadas en caso de que se produzca alguna baja hasta la fecha de cierre de inscripciones.

**6.9** - La Comisión Organizadora se reserva el derecho de no organizar la prueba si al cierre de las inscripciones no hubiera un mínimo de ochenta (80) equipos inscritos.

#### **6.10 - Teams**

Un «Team» será constituido por 3 a 5 equipos convenientemente inscritos en la prueba. Un equipo puede formar parte solamente de un «Team».

- La inscripción de un «Team» deberá ser realizada en un boletín de inscripción a tal efecto, totalmente cumplimentado y firmado por todos los concursantes del «Team». El boletín de inscripción deberá ser entregado en la Secretaría de la Prueba hasta las 11H30 h del día 24 de octubre (martes).
- La inscripción de «Teams» será gratuita.

## **7. DERECHOS DE INSCRIPCIÓN – SEGURO**

**7.1** - Los derechos de inscripción se fijan en € 5.220,00 (cinco mil doscientos y veinte euros) e incluyen:

- Reglamento Particular
- Cuaderno de itinerario (road-book)
- Identificaciones piloto y copiloto
- Placas y números de competición para el vehículo
  - Prima de seguro (cf. Art. 7.7)
  - Cronometraje BLUNIK
  - Tracking System GPS
  - Envío de las clasificaciones de las PRA y PRS para el email del competidor
  - Alojamiento para dos personas, en habitación doble, en régimen de alojamiento y desayuno, las noches de: 24 de septiembre (TBA), 25 y 26 de septiembre (TBA) 27 de septiembre (Sintra).
  - Para piloto y copiloto, almuerzos (días 25, 26, 27 y 28 de septiembre) y cenas (días 24, 25, 26 y 27 de septiembre)
  - Dos invitaciones para la cena del Reparto de Premios (28 de septiembre)
- Transporte de equipaje
- Placa conmemorativa de la participación en la prueba para ambos miembros del equipo. (art 16.5 PGAK)

**7.2** - Los derechos de inscripción para las inscripciones recibidas antes del 15 de julio se fijan en €4.535,00 (Cuatro mil quinientos treinta y cinco euros).

#### **7.2.1 - Información sobre el IVA**

- Las facturas emitidas en nombre de empresas con sede fuera de Portugal no es el IVA aplicable.
- Las facturas emitidas a nombre de una persona (portugueses o extranjeros) o en nombre de empresas con sede en Portugal, se aplican el IVA; en consecuencia, la cantidad se incrementará en un 23% (tasa de IVA en Portugal)

**7.3** - Los derechos de inscripción para concursantes que no acepten la publicidad de la organización se fijarán en el doble de los importes mencionados anteriormente.



#### 7.4 - Respecto a los importes indicados en 7.1, 7.2 y 7.3:

- los socios del ACP los derechos de inscripción son:
  - Hasta el 15 de julio: 4.435,00 € (cuatro mil cuatrocientos treinta y cinco euros)
  - Del 16 de julio al 26 de agosto: 5.120,00 € (cinco mil ciento veinte euros)
- los socios del ACP Clásicos se beneficiarán de un descuento adicional de 100 € (cien euros).
  - Hasta el 15 de julio: 4.345,00 € (cuatro mil trezentos e quarenta y cinco euros)
  - Del 16 de julio al 26 de agosto: 5.020,00 € (cinco mil y veinte euros)

#### 7.5 - Los derechos de inscripción serán íntegramente reembolsados:

- En caso de que el rally no se celebre
- A los concursantes cuya inscripción no sea aceptada
- En caso de que a la recepción de la solicitud de inscripción ya se haya sobrepasado el límite de inscritos establecido en el art. 6.7. y que ya no sea posible aceptar más inscripciones según lo expuesto en el art. 6.8.

7.6 - La organización podrá rembolsar el 25% del importe de los derechos de inscripción a los concursantes que, por razones de fuerza mayor (debidamente justificada por la ASN correspondiente), no puedan participar en el Rally.

#### 7.7 - Descripción de la cobertura del seguro

7.7.1 - La póliza de Seguro de Responsabilidad Civil garantizará la responsabilidad civil del concursante según la reglamentación en vigor.

#### 7.7.2 - Cobertura máxima por siniestro

- Daños corporales: 48.560.000.000 €
- Daños materiales: 9.760.000.000 €

7.7.3 - El seguro entrará en vigor en el momento de la salida y cesará al final de la prueba, o a partir del momento en que el concursante abandone definitivamente la prueba o sea declarado desclasificado.

7.7.4 - No se consideran terceros los automóviles participantes y sus ocupantes.

7.8 - El Automóvil Club de Portugal, así como la Comisión Organizadora del Rally declinan toda la responsabilidad por cualquier accidente que pueda ocurrir con/o ser causado por cualquier participante y/o vehículo de competición durante la realización del Rally.

## 8. VERIFICACIÓN ADMINISTRATIVA Y TÉCNICA

### 8.1 – Verificación administrativa (Cuando sea posible, se adoptarán métodos y procesos digitales)

Período 1 y 2	23 septiembre	15h30/20h00	Sintra
Período 3	24 septiembre	08h00/08h45	Sintra

La información detallada sobre las horas de convocatoria de los equipos será publicada mediante complemento.

El concursante/piloto y el copiloto deberán presentar los originales de los siguientes documentos, sin los cuales la salida les podrá ser rehusada:

- Permiso de conducir
- Documentación y Ficha Técnica del vehículo
- Autorización del propietario del vehículo, en caso de que no sea uno de los componentes del equipo.
- Seguro del coche
- Licencias deportivas y autorización de la ASN de origen de los pilotos

## 8.2 – Verificación técnica

8.2.1 - Tendrá lugar en Lisboa, el día 24 septiembre (08h30/11h00).

La información detallada sobre las horas de convocatoria de los equipos será publicada mediante complemento.

Habrà un Controllo Horario en la entrada al Parque de Verificaciones.

8.2.2 - En el momento de su presentación en el Parque de Verificación Técnica, los vehículos ya deberán tener pegados los números y las placas facilitados por la organización.

8.2.3 - Los vehículos participantes deberán estar equipados con, como mínimo, un extintor de carga no inferior a 2 Kg.

8.2.4 - El montaje y el uso de faros suplementarios de Led's **no está autorizado**. Cualquier infracción será penalizada por los Comisarios Deportivos.

8.2.5 - En cada vehículo se montará un dispositivo GPS autónomo, "ANUBE Tracking System".

En las verificaciones administrativas, mediante la entrega de un depósito de 200,00 € (doscientos euros), en cheque o en efectivo, el equipo recibirá un bono que servirá para recibir el equipamiento respectivo.

Se instalará un "transpondedor BLUNIK" en cada vehículo.

En las verificaciones administrativas, mediante la entrega de un depósito de 200,00 € (doscientos euros), en cheque o en efectivo, el equipo recibirá un bono que servirá para recibir el equipamiento respectivo.

Las fianzas se devolverán al equipo al finalizar la carrera previa presentación del justificante de devolución del material en perfecto estado.

En caso de accidente, descalificación, abandono o retiro de la carrera, el equipo es enteramente responsable de la devolución inmediata del equipo instalado en su vehículo.

Los equipos GPS se montarán en los vehículos de carrera al inicio de cada etapa y se retirarán al final, en todo caso por elementos de la organización.

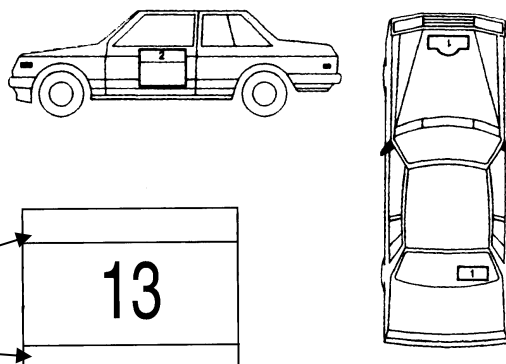
## 9. PUBLICIDAD

9.1 - Los concursantes podrán, libremente, fijar publicidad en sus vehículos, siempre y cuando:

- sea autorizada por la legislación nacional (especial atención en la prohibición de publicidad de tabaco y bebidas alcohólicas);
- no coincida con los espacios destinados a placas y números de competición;
- no impida la visibilidad a través de las ventanas.

9.2 - Se autoriza la colocación, en la parte superior y ocupando toda la anchura del parabrisas, de una banda de 10 cm de altura.

9.3 - Colocación de publicidad de los organizadores y de los números de competición



Publicidad de la organización

13



### **Publicidad Obligatoria**

- 1 - Placas de Rally – delantera y trasera (45 x 33 cm)
- 2 - Números de Competición – uno para cada puerta delantera (50 x 52 cm) y uno para cada ventana lateral trasera.
- 3 – La composición de la publicidad obligatoria del organizador es: **ACP Automóvel Club de Portugal**

## **10. PLACAS – NÚMEROS**

### **10.1 - Placas**

Las placas de rally deberán colocarse en las partes delantera y trasera del vehículo, en posición bien visible durante toda la prueba. Las placas no podrán cubrir, aunque sea parcialmente, bajo ningún concepto, las placas de matrícula del vehículo. La infracción de lo dispuesto en este artículo será penalizada según se indica a continuación:

- Cobertura de la matrícula del vehículo por una de las placas de rally – 60 puntos
- Falta de una placa de rally – 60 puntos
- Falta de las dos placas de rally – 600 puntos
- 

### **10.2 - Números de competición**

**10.2.1** - Los números de competición serán atribuidos por orden decreciente de la edad de los vehículos.

**10.2.2** - Los números de competición facilitados por la organización deberán figurar durante toda la prueba en cada una de las puertas delanteras del vehículo y en ambos cristales laterales traseros. Una infracción en lo dispuesto en este artículo será penalizada con 600 puntos.

**10.2.3** - En caso de abandono o descalificación determinada por el Colegio de Comisarios Deportivos, los concursantes deberán retirar inmediatamente las placas de identificación y los números de competición de sus vehículos.

## **11. APLICACIÓN E INTERPRETACIÓN DEL REGLAMENTO**

**11.1** - El Director de Carrera es el responsable de la aplicación del presente reglamento durante el transcurso de la prueba. Deberá informar al Colegio de Comisarios Deportivos de todas las decisiones importantes que tome en el marco de la reglamentación general o particular del rally.

**11.2** - Cualquier reclamación sobre dicha aplicación será comunicada por escrito por el concursante al Director de Carrera, quien someterá dicha reclamación a decisión del Colegio de Comisarios Deportivos (Art. 13.1 y siguientes del CDI).

**11.3** - Todos los casos omisos en el presente reglamento serán sometidos al Colegio de Comisarios Deportivos, que tiene exclusivo poder de decisión (Art. 11.9 do CDI).

**11.4** - La organización se reserva el derecho de realizar las modificaciones al presente reglamento que crea convenientes o necesarias, de cancelar o aplazar la prueba, bajo reserva de aprobación de las autoridades competentes.

**11.5** - Todo lo dispuesto en este reglamento sólo podrá ser modificado de acuerdo con el art. 3.6 del CDI. En este caso, los concursantes serán avisados tan rápidamente como sea posible. Todas las eventuales modificaciones o disposiciones suplementarias serán anunciadas mediante anexos fechados y numerados, que pasarán a formar parte del presente reglamento. Estos anexos serán publicados en la secretaría y comunicados directamente a los concursantes, que deberán acusar recibo, salvo en casos de imposibilidad material durante el desarrollo de la prueba.

**11.6** - Los concursantes, pilotos y copilotos respetarán, sin excepción, el presente Reglamento, reconociendo las

jurisdicciones deportivas habituales establecidas por el Reglamento Deportivo Nacional y Código Deportivo Internacional de la FIA.

### 11.7 Circulación

**11.7.1** - Durante la prueba, los equipos deberán respetar el Código de Circulación Portugués y su correspondiente legislación complementaria, siendo de su exclusiva responsabilidad la práctica de cualquier infracción, sin perjuicio de aplicación de una penalización por parte del Colegio de Comisarios Deportivos, según lo establecido a continuación:

- 1ª infracción: 600 puntos
- 2ª infracción: descalificación

**11.7.2** - Los agentes de la autoridad que constaten una infracción a las reglas de circulación cometida por un equipo, deberán proceder con ese equipo de la misma forma que lo haría si no fuera participante en el rally.

**11.7.3** - En caso de que decidan no hacer parar al equipo que ha cometido la infracción, podrán solicitar la aplicación de las penalizaciones previstas en este artículo 11.7.1, bajo reserva de:

- la notificación de la infracción sea recibida por la organización, por vía oficial y por escrito, antes de la publicación de la clasificación final.
- la notificación sea suficientemente detallada y precisa para que la identificación del equipo infractor pueda ser realizada sin duda alguna, y que contenga el lugar y la hora en que se ha cometido.
- los hechos relatados no sean susceptibles de diversas interpretaciones.

**11.7.4 - Dentro de las localidades en el itinerario de las conexiones y de las pruebas de Clasificación, la velocidad está limitada a 30 Km / hora**

**En caso de registro por el sistema de GPS de exceso de velocidad en dichas localidades, el equipo será penalizado por cada infracción:**

- 1ª infracción ..... advertencia**
- 2ª infracción.....200 puntos**
- 3ª infracción .....400 puntos**
- 4ª infracción y siguientes.....a la discreción del CCD, pudiendo ir hasta la descalificación**

**11.7.5** - El informe GPS del recorrido por cada equipo. Se pondrá a disposición del Director de Carrera y de los Comisarios Deportivos, que constituye un documento oficial de apoyo a las decisiones que eventualmente se adopten.

## 12. RECORRIDO

**12.1** - Durante todo el transcurso de la prueba, cuyo cumplimiento es obligatorio bajo pena de una sanción que podría llegar a la exclusión, los dos miembros del equipo (piloto y copiloto) deberán estar obligatoriamente a bordo del vehículo.

**12.2** - Las reparaciones y los repostajes son permitidos durante toda la prueba, excepto en los casos prohibidos por las disposiciones del presente reglamento.

**12.3** - Durante la prueba está prohibido, bajo pena de una sanción que podría llegar a la exclusión, remolcar, transportar o empujar a los vehículos participantes, excepto si se trata de ayudar a poner el vehículo en la carretera o de liberar la misma.

**12.4** - Los equipos tienen prohibido, bajo pena de una sanción que puede llegar a la exclusión:

- impedir intencionadamente el paso de un vehículo participante o dificultar un adelantamiento;
- comportarse de manera incompatible con el espíritu deportivo;

- utilizar neumáticos lisos tipo «slick» (sin dibujo).

**12.5** - Las únicas distancias consideradas válidas serán las definidas por la organización e indicadas en el Cuaderno de Itinerario.

#### **12.6 - Hora oficial**

La hora oficial será la hora UTC (Universal Time Coordinated) en Portugal. Esta hora estará disponible por parte de la organización al inicio de cada sección.

### **13. PARQUE DE SALIDA**

**13.1** - Cualquier vehículo autorizado a tomar la salida debe presentarse obligatoriamente en el parque de salida durante el período indicado en el programa de la prueba.

En caso de retraso en la presentación del vehículo en el Parque de Salida, será aplicada una penalización de 10 puntos por cada minuto o fracción de retraso.

La salida podrá ser rechazada si el retraso fuera superior a 30 minutos.

**13.2** - Los vehículos podrán ser presentados en el parque de salida por un representante del concursante.

### **14. SALIDA**

**14.1** - La salida de la 1ª Etapa se dará en orden de lista de participantes, que se elaborará a partir de las verificaciones iniciales siguiendo los mismos criterios que se aplicaron para la elaboración de la lista de inscritos (edad y clases de los vehículos participantes).

**14.2** - La salida de las siguientes etapas se dará en función de la clasificación establecida al final de la etapa anterior. En caso de que no sea posible, la salida se dará según el orden de salida de la última prueba de clasificación de la etapa anterior.

**14.3** - La salida de las secciones 3, 5, 7, 8 y 9 será dada en función del orden de presentación de los equipos en el control horario de llegada a la última prueba de clasificación de la sección anterior.

**14.4** - Los intervalos de salida, iguales para todos los equipos serán de 30 segundos

**14.5** - Tanto en la salida del Rally como en la salida de cualquier etapa o sección, los equipos deberán tomar la salida a su hora prevista o durante los 15 minutos siguientes a la misma. En cualquiera de los casos, la salida será considerada como si se hubiera realizado a la hora prevista. No se otorgará ninguna compensación por tomar la salida con retraso. La salida será rechazada a cualquier equipo que se presente en el control respectivo con un retraso superior a 15 (quince) minutos.

### **15. CARNÉ DE CONTROL**

**15.1** - A la salida de cada sección, el equipo recibirá un carné de control en el cual figurará:

- lugar y hora de salida
- localización de los controles horarios y de paso
- distancia y tiempo concedido entre dos controles horarios consecutivos
- pruebas de clasificación (tipo, designación y hora de salida)

**15.2** - Los miembros del equipo son los únicos responsables de su correspondiente carné de control, el cual deberá estar a bordo del vehículo durante todo el rally y deberá ser presentado por un miembro del equipo en todos los puestos de control de parada obligatoria, con el fin de que les realicen la anotación correspondiente.

**15.3** - La falta de la anotación correspondiente en cualquier control o la no entrega del carné de control en los



puestos de control, implicará la aplicación de una sanción que podrá llegar hasta la descalificación.

**15.4** - La presentación del carnet de control en los diferentes controles y la comprobación de las anotaciones realizadas, son de total responsabilidad del equipo.

**15.5** - Es competencia del equipo presentar su carnet de control ante los comisarios en la hora deseada, así como verificar que la anotación del tiempo es la correcta.

**15.6** - La inscripción del tiempo, sea manual o sea mediante aparatos de impresión, compete exclusivamente al comisario.

**15.7** - Cualquier divergencia entre las inscripciones de tiempos realizadas en el carnet de control de los equipos y otros documentos oficiales de la prueba, será objeto de revisión por el Colegio de Comisarios Deportivos, que será quien juzgue en última instancia.

**15.8** - Cualquier rectificación o modificación en el carnet de control que no sea introducida o enmendada por el comisario responsable, implicará la aplicación de una sanción por el CCD, que podrá llegar hasta la descalificación.

## 16. DISPOSICIONES GENERALES RELATIVAS A LOS CONTROLES

**16.1** - Todos Los controles horarios y de paso estarán señalizados mediante placas normalizadas y aprobadas por la FIA.

**16.2** - Las zonas de control (esto es, todas las zonas comprendidas entre el primer panel amarillo de aviso y el último panel beige con tres franjas transversales) serán consideradas "Parque Cerrado" (art. 25).

**16.3** - El procedimiento de control comienza en el momento en que el vehículo entra en la zona de control. La duración de la parada en el espacio indicado no deberá exceder del tiempo necesario para realizar las operaciones de control, estando prohibido al equipo parar el vehículo o avanzar a una velocidad anormalmente lenta.

**16.4** - Está prohibido, bajo pena de una sanción que podrá llegar hasta la descalificación, entrar o desplazarse en una zona de control en un sentido diferente al itinerario de la prueba.

**16.5** - Todos los controles deberán ser recorridos en el orden previsto, bajo pena de una penalización mínima de 600 puntos.

**16.6** - Los controles comenzarán a funcionar 10 minutos antes de la hora ideal del paso del primer participante, cerrando 10 minutos después de la hora ideal del paso del último equipo de la prueba. Conforme Art. 7.1.5 de las PEPR.

## 17. CONTROLES DE PASO

**17.1** - Además de los controles de paso indicados en el carné de control y en el cuaderno de itinerario, otros controles de paso podrán ser montados a lo largo del recorrido, con el único fin de verificar si el equipo está cumpliendo el itinerario. Estos controles estarán claramente identificados por paneles, de acuerdo con la reglamentación FIA. La parada en estos controles de paso no implicará ningún descuento de tiempo.

**17.2** - Será aplicada una penalización de 600 puntos a cualquier equipo que no se presente en un control de paso.

## 18. CONTROLES HORARIOS

**18.1** - La hora ideal de control en un determinado control horario (CH), se obtiene sumando la hora de paso del CH anterior (horas, minutos y segundos) y el tiempo concedido para recorrer la distancia entre el CH anterior y ese CH (horas y minutos).

**18.2** - La hora ideal de control es de exclusiva responsabilidad de los equipos, que pueden consultar el reloj en el puesto de control.

**18.3** - La inscripción del tiempo deberá efectuarse estando presentes los dos miembros del equipo y el vehículo en la zona de control y próximos al correspondiente puesto de control. La hora de control corresponde al momento exacto en que uno de los miembros del equipo entrega el carné de control al comisario. Este inscribirá, entonces, la hora de presentación.

**18.4** - Los equipos no incurrir en ninguna penalización por retraso, si la hora de presentación del carné de control al comisario corresponde a los 30 segundos siguientes a la hora ideal de control.

*Ejemplo: Un equipo que deba fichar en el control a las 10h58m30s, será considerado dentro de su hora si la inscripción en el control fuera efectuada entre las 10h58m30s y las 10h58m59s.*

**18.5** - Cualquier diferencia con respecto a la hora ideal será penalizada con 10 puntos por minuto o fracción de minuto.

**18.6** - Será aplicada una penalización de 200 puntos a todo aquel equipo que:

- se presente en un control horario con un retraso superior a 15 minutos sobre el horario establecido
- no se presente en un control horario

**18.7** - En los controles horarios de final de etapa está permitido fichar con adelanto sin que el equipo incurra en ninguna penalización.

## 19. PRUEBAS DE CLASIFICACION

**19.1** - Durante el rally se disputarán pruebas de clasificación de los siguientes tipos:

- Pruebas de Regularidad Absoluta (PRA)
- Pruebas de Regularidad por Sectores (PRS)

### 19.2 - Cronometraje de las pruebas de clasificación

**19.2.1** - El cronometraje de las pruebas de clasificación será efectuado de forma automática, mediante el sistema Blunik, lo cual implica el montaje de una unidad de control (*transponder*) en cada vehículo participante.

**19.2.2** - El cronometraje de las pruebas de clasificación será realizado a la décima de segundo.

**19.2.3** - En cada control de una prueba de clasificación, el tiempo se tomará en el momento de paso del transponder frente a la célula instalada en la carretera.

**19.2.4** - En las verificaciones administrativas iniciales, contra entrega de una caución de €200,00 (doscientos euros), el equipo recibirá un *voucher* que utilizará para recibir el correspondiente *transponder*.

La caución será devuelta al equipo al final de la prueba mediante presentación del *voucher* de devolución del equipamiento en perfecto estado.

**19.2.5** - Los *transponders* serán colocados en los vehículos de competición en la salida de cada etapa y retirados al final de estas, en ambos casos por personal de la organización.

El *transponder* será fijado, normalmente, en el cristal lateral trasero derechos del vehículo. En casos especiales (por ejemplo, vehículo sin cristales traseros o con cristales oscuros) y por decisión de la organización, el *transponder* podrá ser fijado en la parte externa de la carrocería.

**19.2.6** - El equipo es responsable de la conservación del *transponder* en la exacta posición en que fue colocado. Asimismo, es responsable de su devolución al final de etapa.

**19.2.7** - En caso de abandono, compete al equipo entregar su *transponder* en la secretaría de la prueba, siempre

antes de la salida de la siguiente etapa.

**19.2.8** - Si fuera detectada una avería en la unidad instalada en un vehículo que sea debida a una manipulación incorrecta o fraudulenta por parte del equipo, dicho hecho implicará la aplicación de una penalización que podrá llegar hasta la exclusión de la prueba.

### **19.3 - Disposiciones generales**

**19.3.1** - Está prohibido parar el vehículo durante la realización de las pruebas de clasificación. Cualquier infracción constatada dará lugar a una penalización.

**19.3.2** - Se prohíbe a los equipos, bajo pena de una sanción que podrá llegar a la descalificación, circular en sentido opuesto al de la prueba o utilizar un itinerario diferente al indicado.

**19.3.3** - La penalización máxima en cada prueba de clasificación es de 600 puntos.

**19.3.4** - En el caso de la realización de una prueba de clasificación se vea afectada por circunstancias anómalas que afecten al normal desarrollo de esta o a los resultados deportivos, el Colegio de Comisarios Deportivos podrá, a propuesta de la Dirección de Carrera:

- Atribuir a los equipos menos puntuados las penalizaciones registradas; el número de equipos afectados por esta norma será a decidir por el Colegio de Comisarios Deportivos.
- Atribuir a todos los equipos restantes una puntuación igual a la mejor puntuación conseguida por los equipos considerados en el punto anterior.

Esta regla podrá ser aplicada – en un único control, en varios controles o en la totalidad de la prueba de clasificación – independientemente del lugar en que hayan ocurrido los hechos que hayan afectado el normal desarrollo de la prueba de clasificación.

**19.3.5** - En el caso de que un equipo no consiga realizar una o más pruebas de clasificación de una determinada sección, podrá aun así retomar el itinerario de la misma sección en la salida de una prueba de clasificación posterior, respetando la hora de inicio prevista para dicha prueba de clasificación.

**19.3.6** - En las circunstancias mencionadas en el artículo anterior, el equipo deberá obligatoriamente parar el vehículo en la “zona de salida” (cf. Art. 20.3 y 21.2.3) de la prueba de clasificación en la que retoma el itinerario, para que un responsable de la organización pueda verificar el funcionamiento del transponder. En caso de que la mencionada verificación no se llevara a cabo, el equipo será el responsable de las penalizaciones en que pueda incurrir a causa del no funcionamiento del transponder.

**19.3.7** - Por cada prueba de clasificación no realizada será aplicada una penalización fija.

**19.3.8** - Los controles de inicio de las pruebas de clasificación cerrarán 10 minutos después de la hora ideal del paso del último equipo de la prueba.

### **19.4 - Interrupción de una prueba de clasificación**

**19.4.1** - Si, por razones de fuerza mayor, tuviera lugar una interrupción temporal o definitiva de una prueba de clasificación, el responsable de la prueba mostrará a los equipos que se presenten en la correspondiente zona de salida (cf. art. 20.3 y 21.2.3) un panel «**STOP – Art. 17.4**». Este panel se presentará al final de la prueba de clasificación, a los equipos que eventualmente hayan quedado parados dentro de la prueba de clasificación.

**19.4.2** - Los equipos de que se trate quedarán neutralizados y recibirán lo antes posible, instrucciones sobre el siguiente recorrido, el cual, eventualmente, será el previsto en el Road book.

**19.4.3** - En cualquier caso, el tiempo de neutralización se anotará en la carta de control de cada equipo, por el responsable de la prueba in situ.

El tiempo de neutralización inscrito en el carnet deberá ser sumado a los tiempos allí indicados, para el cálculo de la hora de inicio de las pruebas de clasificación subsiguientes (cf. art. 20.2 y 21.2.2) y/o de la hora ideal de presentación en el control horario siguiente (art. 20.1).



### 19.5 - Resumen de las penalizaciones

Artículo		Penalización
11.7.4	1ª infracción - exceso de velocidad en localidades	advertencia
11.7.4	2ª infracción - exceso de velocidad en localidades	300 puntos
11.7.4	3ª infracción - exceso de velocidad en localidades	600 puntos
11.7.4	4ª infracción y siguientes - exceso de velocidad en localidades	hasta la descalificación
19.3.1	Parada constatada	10 puntos
19.3.2	Circulación en sentido opuesto a la prueba – por constatación	60 puntos
19.3.3	Penalización máxima	600 puntos
19.3.7	Penalización fija por cada prueba no realizada	1.000 puntos

## 20. PRUEBAS DE REGULARIDAD ABSOLUTA (PRA)

**20.1** - La localización de las PRA consta en el carné de control, estando los lugares de inicio y final señalados normalmente en el terreno mediante paneles informativos:

- inicio: bandera roja
- final: bandera a cuadros

**20.2** - La hora exacta de inicio de cada PRA será calculada por el equipo a partir de las indicaciones que aparecen en el carnet de control (hora de paso por el CH anterior + tiempo concedido para iniciar la prueba en cuestión). Es responsabilidad de cada equipo el iniciar la prueba a la hora correcta.

**20.3** - Entre 30 y 100 metros antes de la salida de cada PRA habrá un panel informativo (**SS – Pre-Start**). El espacio entre este panel y la salida de la PRA es considerado “zona de salida”.

La entrada de un vehículo en la zona de salida de una PRA sólo está permitida durante los 60 segundos que anteceden a su respectiva salida. Cualquier infracción dará lugar a la aplicación de una penalización.

**20.4** - Los controles de cronometraje son secretos, sin ninguna indicación en la carretera.

**20.5** - Para cada equipo, la hora ideal de paso por un determinado control será fijada en función de la hora prevista de inicio de la PRA, de la distancia a recorrer hasta ese punto y de la velocidad media impuesta (indicada en el road-book), sin depender, por tanto, de cualquier retraso o adelanto en los controles anteriores.

**20.6** - Siempre que la media impuesta en la PRA supere los 50 km / y nunca supere los 60 km / h, los respectivos sectores y / o subsectores de regularidad se realizan en rutas cerradas al tráfico, con adecuadas condiciones de seguridad y socorro.

**20.7** - Se concederá una tolerancia de cinco décimas de segundo por retraso y por adelanto respecto a la hora ideal de paso en cada control.

*Ejemplo: Un equipo cuya hora ideal de paso por un determinado control sea las 12:15:30,7 (horas: minutos: segundos, décimas de segundo) no incurrirá en ninguna penalización si registra el paso por el mencionado control entre las 12:15:30,2 y las 12:15:31,2.*

**20.8** - En el caso de los controles instalados en los primeros 500 metros de una prueba de clasificación o de los controles instalados en zonas de media inferior a 40 km/h sólo serán consideradas las penalizaciones por adelanto y no se tendrán en cuenta las penalizaciones por atraso.

### 20.9 - Resumen de penalizaciones

Artículo		Penalización
20.3	Entrada en la zona de salida con más de 60” de adelanto	10 puntos (mín.)
20.7	Por cada décima de segundo de adelanto o atraso respecto la hora ideal de paso (además de la tolerancia)	0,1 puntos

## 21. PRUEBAS DE REGULARIDADE POR SECTORES (PRS)

### 21.1 - Disposiciones Generales

**21.1.1** - El recorrido de cada PRS será dividido en dos o más sectores, de acuerdo con la indicación que conste en el carné de control. Todos los sectores de una PRS deben ser recorridos en el mismo tiempo.

**21.1.2** - La salida y llegada de las PRS son lanzadas.

**21.1.3** - Los puntos de final de cada sector estarán señalados en el terreno mediante paneles normalizados (reloj sobre fondo rojo).

**21.1.4** - La hora real de inicio de una PRS corresponde al momento de paso del *transponder* por delante de la célula instalada en la línea de salida (P).

**21.1.5** - El tiempo invertido por un equipo en el primer sector de la PRS será considerado su tiempo de referencia para esa prueba. Cualquier diferencia entre el tiempo invertido por el equipo en recorrer cualquiera de los sectores siguientes respecto a su tiempo de referencia, será penalizada a razón de 0,1 puntos por segundo.

**21.1.6** - El tiempo invertido por el equipo en la realización de la prueba será deducido del tiempo registrado por el equipo más rápido y, posteriormente, convertido en puntos a razón de 0,05 puntos por segundo.

**21.1.7** - Durante la realización de las PRS el uso del casco es obligatorio para el piloto y el copiloto.

**21.1.8** - Los equipos tienen prohibido, bajo pena de una penalización, frenar o disminuir significativamente la velocidad de su vehículo en los 200 metros que anteceden a los puntos de final de cada sector de las PRS.

### 21.2 - Disposiciones Específicas para las PRS en Carretera

**21.2.1** - La localización de las PRS está indicada en el carnet de control, estando los puntos de inicio y de final señalados en el terreno mediante paneles informativos:

- **Inicio:** bandera roja
- **Final:** bandera a cuadros

La hora teórica de inicio de una PRS en carretera será calculada por el equipo a partir de las indicaciones que aparecen en el carnet de control (hora de paso por el CH anterior + tiempo concedido para iniciar la prueba en cuestión). Es responsabilidad de cada equipo el iniciar la prueba a la hora correcta.

**21.2.2** - Entre 30 y 100 metros antes de la salida de la PRS en carretera, habrá un panel «**SS – Pre-Start**». El espacio entre este panel y la salida de la PRS en carretera será considerado “zona de salida”.

La entrada de un vehículo en la zona de salida de una PRS en carretera sólo está permitida en los 60 segundos que anteceden a la respectiva salida.

Cualquier infracción dará lugar a la aplicación de una penalización.

**21.2.3** - Un equipo no tendrá ninguna penalización en el control de salida (P) si iniciara la PRS en carretera a la hora teórica de inicio o en los 5 segundos subsiguientes (*ejemplo: un equipo cuya hora teórica de inicio de una PRS es 15H20M30S podrá iniciar a su prueba sin ninguna penalización entre las 15H20M30S y las 15H20M35S*).

El hecho de iniciar la PRS fuera de la ventana de tiempo establecida, dará lugar a una penalización.

**21.2.4** - Durante el recorrido del rally, los equipos tendrán la oportunidad de efectuar una pasada de reconocimiento por cada PRS en carretera. Esta pasada de reconocimiento será efectuada bajo la reglamentación de una PRA realizada a una media de 40 km/h.

Durante la pasada de reconocimiento no es obligatorio el uso de casco.

### 21.3 - Disposiciones Específicas para las PRS en Circuito

**21.3.1** - Antes de la realización de una PRS en circuito, los equipos deben conducir sus vehículos a un parque de espera, bajo régimen de Parque Cerrado, de acuerdo con las indicaciones de los Comisarios.

**21.3.2** - Las PRS en circuito serán disputadas por series de concursantes, con salidas a intervalos. La salida de una PRS será dada en función del orden de llegada en el Control Horario anterior.

**21.3.3** - Una vez dada la señal de salida, el equipo deberá arrancar inmediatamente. Si un equipo no tomara la salida en los 20 segundos siguientes a la orden de salida, los Comisarios retirarán el vehículo para así despejar la zona de salida. En estas circunstancias, al equipo en cuestión se le aplicará una penalización.

**21.3.4** - Una falsa salida será penalizada, sin perjuicio de otras penalizaciones que puedan ser aplicadas por el Colegio de Comisarios Deportivos.

**21.3.5** - En el caso de inmovilización de un vehículo en la pista que no pueda moverse por sus propios medios (antes del inicio, durante o después de la prueba), éste pasará inmediatamente a disposición de Dirección de Carrera, que ordenará retirarlo a donde crea más oportuno.

**21.3.6** - En el caso de recorrido delimitado por conos, tirar cualquiera de ellos dará lugar a una penalización.

**21.3.7** - La prueba termina en el momento en que el concursante cruza la línea de meta en el final del último sector, siéndole entonces presentada la bandera a cuadros.

**21.3.8** - Para cada PRS en circuito será definido un tiempo máximo. Será aplicada una penalización a cualquier equipo que exceda dicho tiempo máximo.

**21.3.9** - La organización divulgará una información con los detalles de cada PRS en circuito.

### 21.4 - Resumen de penalizaciones

Artículo	Descripción	Penalización
21.1.5	Por cada décima de segundo de diferencia respecto al tiempo de referencia	0,1 puntos
21.1.6	Tiempo total (deducido del tiempo registrado por el equipo más rápido) – por cada décima de segundo	0,05 puntos
21.1.7	No usar el casco	Máxima
21.1.8	Frenar / reducir velocidad en los 200 m antes del final de cada sector	30 puntos
21.2.2	Entrada en la zona de salida con más de 60" de adelanto	10 puntos (mín.)
21.2.3	PRS en carretera / inicio de la prueba fuera de la ventana de tiempo establecida – por cada décima de segundo de adelanto o atraso	0,1 puntos
21.3.3	Imposibilidad (o renuncia) de salida	Máxima
21.3.4	Falsa salida	10 puntos (mín.)
21.3.6	Tirar conos – por cada cono	5 puntos
21.3.8	Tiempo superior al tiempo máximo	Máxima

## 22. "SUPER RALLY"

Un equipo que no haya acabado una etapa puede retomar el rallye a partir de la salida de la etapa siguiente. En caso de no querer seguir en carrera, deberá comunicárselo al director de carrera como máximo 2 horas después de la hora prevista de llegada del primer participante (según el programa de la prueba) al final de la etapa en la que el equipo ha abandonado.

Los equipos que retomen el rallye de acuerdo con lo expuesto en este artículo deben presentar sus vehículos en el Parque Cerrado entre 15' y 30' antes de la hora prevista para la salida del 1er participante en la etapa siguiente (de acuerdo con el programa de la prueba).

Tomarán la salida en la siguiente etapa según la clasificación final de la etapa anterior.

## 23. ASISTENCIA

**23.1** - La asistencia y los repostajes son libres durante toda la prueba, con las siguientes excepciones:

- en el transcurso de las pruebas de clasificación
- en zonas definidas como Parque Cerrado.
- en los 100 metros del itinerario del rally, anteriores a los controles de entrada y salida del Parc Fermé.

**23.2** - La organización propondrá un itinerario para las asistencias, indicando los puntos en que dicho itinerario coincida con el recorrido de la prueba (zonas recomendadas de asistencia).

### 23.3 - Flexi-Asistencia

**23.3.1** - Tras la conclusión de la 3ª etapa, tendrá lugar un período de 60 minutos para realizar asistencia a los vehículos de competición.

**23.3.2** - A tal efecto, en el control de final de etapa, los equipos recibirán un carné de control.

**23.3.3** - Se instalarán controles horarios a la salida (PF-OUT) y a la entrada (PF-IN) del parque cerrado.

**23.3.4** - Los vehículos podrán ser retirados del parque cerrado (PF-OUT) entre las 22h30 y las 23h30 por cualquiera de los miembros del equipo o por un representante de este, debiendo, quien lo retire, presentar el correspondiente carné de control.

**23.3.5** - Si se registrara un retraso en la presentación en el control PF-IN (entrada parque cerrado), o sea, en caso de haber excedido el tiempo de 60 minutos de la «Flexi-Asistencia», se aplicará una penalización de 10 puntos por minuto o fracción de minuto de retraso.

Si el retraso fuera superior a 60 minutos, será aplicada exclusivamente una penalización de 6.000 puntos pudiendo el equipo, en este caso, presentar su vehículo en el parque cerrado entre 15' y 30' antes de la hora prevista para la salida del primer participante de la etapa siguiente (ver programa de la prueba).

**23.3.6** - La presentación en PF-IN puede ser efectuada, sin incurrir en ninguna penalización, antes de haber finalizado el período de 60 minutos de la «Flexi-Asistencia».

**23.3.7** - La «Flexi-Asistencia» es facultativa, por lo que un equipo que no pretenda utilizar este período de asistencia tiene que mantener su vehículo en el parque cerrado.

## 24. PARQUE CERRADO

**24.1** - Los vehículos están sujetos al régimen de parque cerrado:

- desde su entrada en un parque de salida (si existiera), en un parque de reagrupamiento, de final de sección o de final de etapa y hasta su salida de estos o en un parque de espera. (Art. 21.3.1)
- desde su entrada en una zona de control hasta su salida de esta.
- Desde su entrada en una “zona de salida” de una SRA o SRS en carretera hasta su salida en la prueba en cuestión.

**24.2** - Las reparaciones, mantenimiento y los repostajes están prohibidos siempre que los vehículos se encuentren bajo el régimen de parque cerrado, bajo pena de aplicación de penalizaciones.

**24.3** - En un parque de salida, de reagrupamiento o de final de etapa, como excepción al régimen de parque

cerrado, está permitido, mediante autorización de la organización y bajo supervisión de un comisario, sustituir una rueda pinchada utilizando los medios existentes a bordo del vehículo o sustituir el parabrisas del vehículo, autorizándose en este caso la ayuda exterior.

Estas operaciones deberán estar finalizadas antes de la hora de salida del equipo. En caso contrario, serán aplicadas las penalizaciones previstas en el reglamento (art. 14.5).

**24.4** - A la salida de una etapa o de una sección, los equipos pueden entrar en el parque cerrado 10 minutos antes de su hora de salida. Si un parque de reagrupamiento no excede los 15 minutos, los equipos pueden permanecer en el interior del parque.

**24.5** - Cualquier infracción al régimen de parque cerrado implicará una penalización a criterio del Colegio de Comisarios Deportivos, la cual podrá llegar hasta 6000 puntos.

## 25. CLASIFICACIÓN

**25.1** - Para clasificarse, un equipo debe controlar en el control horario de llegada durante su período de funcionamiento.

**25.2** - El concursante con menor puntuación será designado **Vencedor del XVIII Rally de Portugal Histórico**.

**25.3** - El concursante de Categoría Clásicos con menos puntuación será designado **Vencedor del XIII Trofeo ACP Clásicos**.

**25.4** - En caso de empate a puntos entre dos o más concursantes, será considerado vencedor aquel que haya obtenido menor puntuación en la primera prueba de clasificación. En caso de que el empate subsistiera, se tendrá en cuenta la puntuación de la segunda prueba de clasificación, y así sucesivamente.

### 25.5 - Otras clasificaciones

#### 25.5.1 - Clases

Sólo se elaborarán clasificaciones de las clases que cuenten con un mínimo de 5 vehículos participantes.

#### 25.5.2 - Equipos femeninos

Sólo serán considerados los equipos constituidos cuyos piloto y copiloto sean de sexo femenino.

#### 25.5.3 - 1º equipo extranjero -: Copa o Trofeo

#### 25.5.4 - Teams

- La puntuación total de un «Team» corresponde a la suma de las puntuaciones de sus 3 equipos mejor clasificados al final del rally.
- El «Team» vencedor será aquel que obtenga menor puntuación total.
- En caso de empate a puntos entre dos o más «Teams», será considerado vencedor aquel tuviera un equipo mejor clasificado al final del rally.

## 26. RECLAMACIONES – APELACIONES

Todas las reclamaciones y/o apelaciones deben ser presentadas de acuerdo con lo estipulado en el Art. 13 del Código Deportivo Internacional y en lo Art. 14 de las PGAK de la FPAK.

## 27. PREMIOS

**27.1** - Serán atribuidos los siguientes premios:

- Vencedor del **XVIII Rally de Portugal Histórico**: “Trofeos de Honor ACP” (cf art 25.2)
- 2º al 5º clasificado: Copas o Trofeos



- Vencedor del **XIII Trofeo ACP Clásicos**: Copas o Trofeos (cf art 25.3)
- 1º de cada clase: Copas o Trofeos (cf art. 25.5.1)
- 1º equipo extranjero: Copas o Trofeos (cf art. 25.5.3 y 27.2)
- 1º equipo femenino: Copas o Trofeos (cf art. 25.5.2)
- 1º «Team»: Copa o Trofeo (cf art. 25.5.4)

**27.2** - En el caso de que el equipo ganador fuera extranjero, no sería atribuido el premio al «1º equipo extranjero», siendo, en ese caso, atribuido un premio al «1º equipo portugués».

## 28. ENTREGA DE PREMIOS

**28.1** - La distribución de premios tendrá lugar de acuerdo con el programa de la prueba.

**28.2** - Todos los equipos con derecho a premio deberán estar presentes en la ceremonia de entrada de premios del rally. En caso contrario, no recibirán los premios a que tuvieran derecho por su clasificación en la prueba.

## 29. CONTROL ANTI-DOPAGE

**29.1** - De acuerdo con los Art. 18 e 19 de las PGAK, este a realizarse, se realizará en Sintra.

### ANEXOS:

- **Anexo 1 – Itinerario (complemento)**
- **Anexo 2 - Plan de presenças de Relaciones con los Concursantes**
- **Anexo 3 – Normas ambientales (complemento)**
- **Anexo 4 – Adenda – “I Troféu Rally de Portugal Histórico”**